



ZIS454  
EDIZ. 20/03/2022

# CITY4-EVO

**I**

**CENTRALE DIGITALE UNIVERSALE  
PER IL COMANDO DI UN  
MOTORE 230V/120V**

**P**

**CENTRAL DIGITAL UNIVERSAL  
PARA O COMANDO  
DE UM MOTOR 230V/120V**

**GB**

**UNIVERSAL DIGITAL CONTROL  
UNIT FOR THE CONTROL OF A  
230V/120V ENGINE**

**D**

**UNIVERSELLE ZENTRALE EINHEIT  
ZUM STEUERN EINES 230V/120V  
- MOTORS**

**F**

**CENTRALE DIGITALE UNIVERSELLE  
POUR LE CONTROLE D'UN  
MOTEUR A 230V/120V**

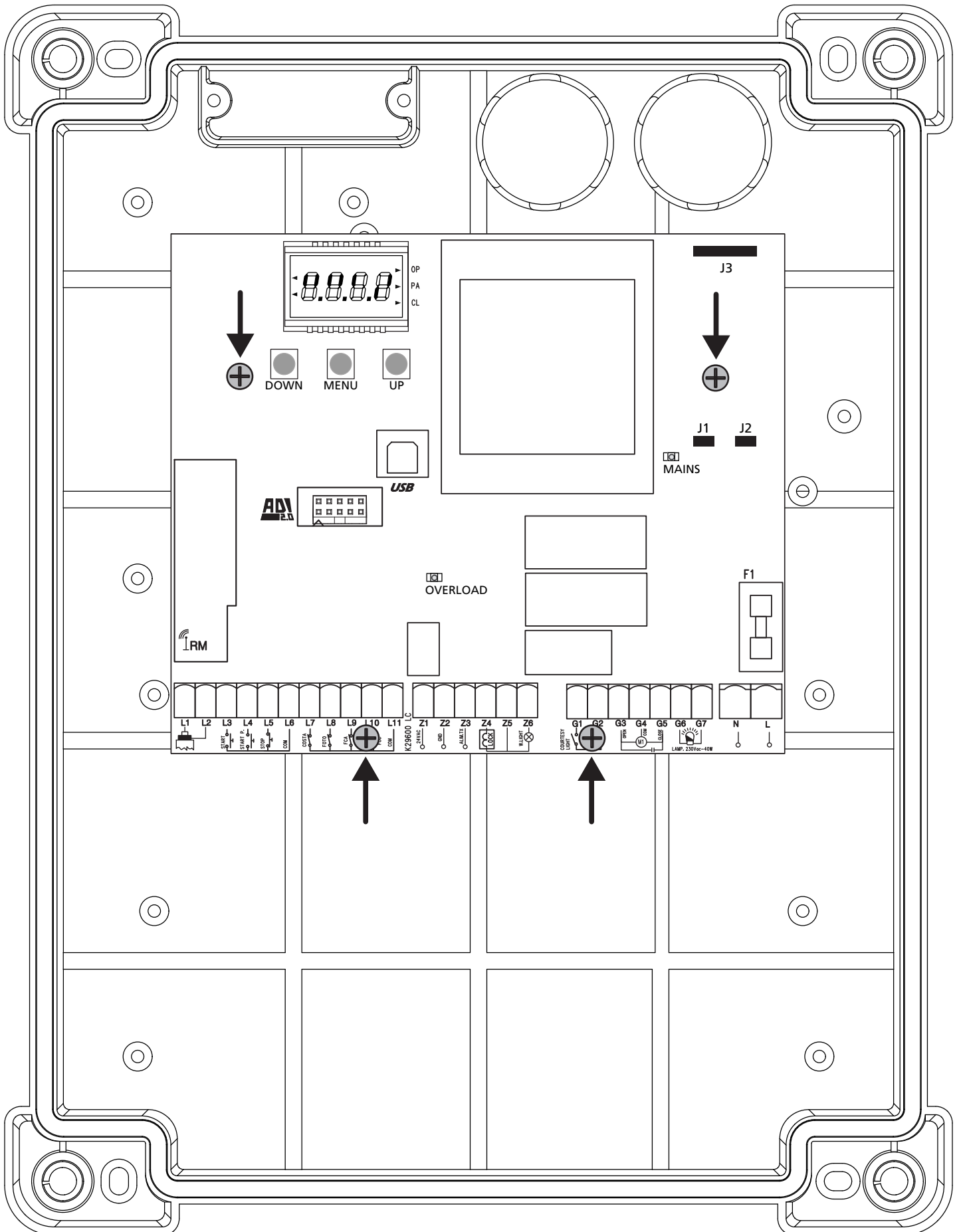
**NL**

**UNIVERSELE, DIGITALE CENTRALE  
VOOR DE BESTURING VAN EEN  
MOTOR 230V/120V**

**E**

**CUADRO DE MANIOBRAS  
DIGITAL UNIVERSAL PARA UN  
MOTOR 230V/120V**

# FISSAGGIO - FIXING - FIXATION - FIJACION



# INDICE

<b>1 - AVVERTENZE IMPORTANTI</b> .....	2
<b>2 - SMALTIMENTO</b> .....	2
<b>3 - DICHIARAZIONE UE DI CONFORMITÀ</b> .....	2
<b>4 - CARATTERISTICHE TECNICHE</b> .....	3
<b>5 - DESCRIZIONE DELLA CENTRALE</b> .....	3
5.1 - COLLEGAMENTI ELETTRICI .....	4
5.2 - MOTORI .....	6
5.3 - STOP .....	6
5.4 - INGRESSI DI ATTIVAZIONE .....	6
5.5 - FOTOCELLULE .....	7
5.6 - COSTE SENSIBILI .....	8
5.7 - FINE CORSA .....	8
5.8 - ENCODER .....	8
5.9 - LAMPEGGIANTE .....	8
5.10 - LUCI DI CORTESIA .....	9
5.11 - LUCI IN BASSA TENSIONE .....	9
5.12 - SERRATURA .....	9
5.13 - ANTENNA .....	10
5.14 - ALIMENTAZIONE .....	10
<b>6 - RICEVITORE AD INNESTO</b> .....	10
<b>7 - CONNETTORE USB</b> .....	10
<b>8 - INTERFACCIA ADI</b> .....	11
<b>9 - PANNELLO DI CONTROLLO</b> .....	11
9.1 - USO DEI TASTI DOWN MENU E UP PER LA PROGRAMMAZIONE .....	12
<b>10 - CONFIGURAZIONE VELOCE</b> .....	12
<b>11 - CARICAMENTO DEI PARAMETRI DI DEFAULT</b> .....	12
<b>12 - AUTOAPPRENDIMENTO DEI TEMPI DI LAVORO</b> .....	13
<b>13 - LETTURA DEL CONTATORE DI CICLI</b> .....	14
13.1 - SEGNALAZIONE DELLA NECESSITÀ DI MANUTENZIONE .....	14
<b>14 - DIAGNOSTICA (LETTURA DEGLI EVENTI)</b> .....	15
<b>15 - FUNZIONAMENTO A UOMO PRESENTE D'EMERGENZA</b> .....	17
<b>16 - PROGRAMMAZIONE DELLA CENTRALE DI COMANDO</b> .....	17
<b>17 - ANOMALIE DI FUNZIONAMENTO</b> .....	27

# 1 - AVVERTENZE IMPORTANTI

Per chiarimenti tecnici o problemi di installazione contatta il Servizio Clienti V2 al Numero Verde 800-134908 attivo dal lunedì al venerdì dalle 8:30 alle 12:30 e dalle 14:00 alle 18:00.

**V2 si riserva il diritto di apportare eventuali modifiche al prodotto senza preavviso; inoltre declina ogni responsabilità per danni a persone o cose dovuti ad un uso improprio o ad un'errata installazione.**



**Leggere attentamente il seguente manuale di istruzioni prima di procedere con l'installazione e la programmazione della centrale di comando.**

- Il presente manuale di istruzioni è destinato solamente a personale tecnico qualificato nel campo delle installazioni di automazioni.
- Nessuna delle informazioni contenute all'interno del manuale può essere interessante o utile per l'utilizzatore finale.
- Qualsiasi operazione di manutenzione o di programmazione deve essere eseguita esclusivamente da personale qualificato.

## L'AUTOMAZIONE DEVE ESSERE REALIZZATA IN CONFORMITÀ VIGENTI NORMATIVE EUROPEE:

- EN 60204-1** (Sicurezza del macchinario, equipaggiamento elettrico delle macchine, parte 1: regole generali).
- EN 12445** (Sicurezza nell'uso di chiusure automatizzate, metodi di prova).
- EN 12453** (Sicurezza nell'uso di chiusure automatizzate, requisiti)

- L'installatore deve provvedere all'installazione di un dispositivo (es. interruttore magnetotermico) che assicuri il sezionamento onnipolare del sistema dalla rete di alimentazione. La normativa richiede una separazione dei contatti di almeno 3 mm in ciascun polo (EN 60335-1).
- Una volta effettuati i collegamenti sulla morsettiere, è necessario mettere delle fascette rispettivamente sui conduttori a tensione di rete in prossimità della morsettiere e sui conduttori per i collegamenti delle parti esterne (accessori). In tal modo, nel caso di un distacco accidentale di un conduttore, si evita che le parti a tensione di rete possano andare in contatto con parti a bassissima tensione di sicurezza.
- Per la connessione di tubi rigidi e flessibili o passacavi utilizzare raccordi conformi al grado di protezione IP55 o superiore.
- L'installazione richiede competenze in campo elettrico e meccanico; deve essere eseguita solamente da personale qualificato in grado di rilasciare la dichiarazione di conformità di tipo A sull'installazione completa (Direttiva macchine 89/392 CEE, allegato IIA).
- E' obbligo attenersi alle seguenti norme per chiusure veicolari automatizzate: EN 12453, EN 12445, EN 12978 ed alle eventuali prescrizioni nazionali.
- Anche l'impianto elettrico a monte dell'automazione deve rispondere alle vigenti normative ed essere eseguito a regola d'arte.
- La regolazione della forza di spinta dell'anta deve essere misurata con apposito strumento e regolata in accordo ai valori massimi ammessi dalla normativa EN 12453.
- Consigliamo di utilizzare un pulsante di emergenza da installare nei pressi dell'automazione (collegato all'ingresso STOP della scheda di comando) in modo che sia possibile l'arresto immediato del cancello in caso di pericolo.
- Collegare il conduttore di terra dei motori all'impianto di messa a terra della rete di alimentazione.



# 2 - SMALTIMENTO

Come per le operazioni d'installazione, anche al termine della vita di questo prodotto, le operazioni di smantellamento devono essere eseguite da personale qualificato.

Questo prodotto è costituito da vari tipi di materiali: alcuni possono essere riciclati, altri devono essere smaltiti.

Informatevi sui sistemi di riciclaggio o smaltimento previsti dai regolamenti vigenti nel vostro territorio, per questa categoria di prodotto.

**ATTENZIONE!** Alcune parti del prodotto possono contenere sostanze inquinanti o pericolose che, se disperse nell'ambiente, potrebbero provocare effetti dannosi sull'ambiente stesso e sulla salute umana.

Come indicato dal simbolo a lato, è vietato gettare questo prodotto nei rifiuti domestici. Eseguire quindi la "raccolta separata" per lo smaltimento, secondo i metodi previsti dai regolamenti vigenti sul vostro territorio, oppure riconsegnare il prodotto al venditore nel momento dell'acquisto di un nuovo prodotto equivalente.

**ATTENZIONE!** I regolamenti vigenti a livello locale possono prevedere pesanti sanzioni in caso di smaltimento abusivo di questo prodotto.

# 3 - DICHIARAZIONE UE DI CONFORMITÀ

Il fabbricante V2 S.p.A., con sede in Corso Principi di Piemonte 65, 12035, Racconigi (CN), Italia

Dichiara sotto la propria responsabilità chei prodotti: **CITY4-EVO**

sono conformi alle seguenti direttive:

- 2014/30/UE (Direttiva EMC)
- 2014/35/UE (Direttiva Bassa Tensione)
- Direttiva RoHS3 2015/863/EU

Racconigi, li 01/06/2019

Il rappresentante legale della V2 S.p.A.

**Sergio Biancheri**

## 4 - CARATTERISTICHE TECNICHE

	<b>CITY4-EVO</b>
Alimentazione	230V / 50-60Hz
Carico max motore	700W
Ciclo di lavoro	40%
Consumo in stand-by (con modulo LOW ENERGY installato)	0,45 W
Carico max accessori 24V	10W
Fusibile di protezione	5A
Peso	1600 g
Dimensioni	295 x 230 x 100 mm
Temperatura di lavoro	-20 ÷ +60°C
Protezione	IP55

	<b>CITY4-EVO-120V</b>
Alimentazione	120V / 60Hz
Carico max motore	700W
Ciclo di lavoro	30%
Consumo in stand-by (con modulo LOW ENERGY installato)	0,45 W
Carico max accessori 24V	10W
Fusibile di protezione	8A
Peso	1600 g
Dimensioni	295 x 230 x 100 mm
Temperatura di lavoro	-20 ÷ +60°C
Protezione	IP55

## 5 - DESCRIZIONE DELLA CENTRALE

La centrale digitale CITY4-EVO è un innovativo prodotto V2, che garantisce sicurezza ed affidabilità per l'automazione di cancelli ad anta singola, scorrevoli, porte basculanti, ecc.

La CITY4-EVO è dotata di un display il quale permette, oltre che una facile programmazione, il costante monitoraggio dello stato degli ingressi; inoltre la struttura a menù permette una semplice impostazione dei tempi di lavoro e delle logiche di funzionamento.


Nel rispetto delle normative europee in materia di sicurezza elettrica e compatibilità elettromagnetica (EN 60335-1, EN 50081-1 e EN 50082-1) è caratterizzata dal completo isolamento elettrico tra la parte di circuito digitale e quella di potenza.

Altre caratteristiche:

- Controllo automatico per la commutazione dei relè a correnti nulle
- Permette il controllo di motori a 230V equipaggiati con ENCODER
- Regolazione della potenza con parzializzazione d'onda
- Rilevamento degli ostacoli mediante monitoraggio della tensione nei condensatori di spunto
- Apprendimento automatico dei tempi di lavoro
- Possibilità di funzionamento con finecorsa meccanici collegati alla centrale o in serie al motore
- Test dei dispositivi di sicurezza (fotocellule, coste e triac) prima di ogni apertura (come richiesto dalle normative di riferimento)
- Disattivazione degli ingressi di sicurezza tramite menu di configurazione: non occorre ponticellare i morsetti relativi alla sicurezza non installata, è sufficiente disabilitare la funzione dal relativo menu
- Connettore ADI 2.0 per la gestione avanzata dei dispositivi ADI
- Connettore USB per collegare la centrale di comando ad un PC e gestire tramite software la programmazione della centrale, gli aggiornamenti firmware e le diagnostiche di funzionamento
- Connettore per il modulo LOW ENERGY che permette di risparmiare energia elettrica: quando il cancello è fermo il modulo LOW ENERGY disattiva il display, le fotocellule e tutti i dispositivi alimentati da morsettiera.

Per attivare il funzionamento del modulo è necessario attivare la funzione ENERGY SAVING ( parametro **ENSA = 51** )

## 5.1 - COLLEGAMENTI ELETTRICI

 **ATTENZIONE:** L'installazione della centrale, dei dispositivi di sicurezza e degli accessori deve essere eseguita con l'alimentazione scollegata

**PRIMA DI PROCEDERE CON I COLLEGAMENTI ELETTRICI LEGGERE ATTENTAMENTE I CAPITOLI DEDICATI AI SINGOLI DISPOSITIVI DISPONIBILI NELLE PAGINE CHE SEGUONO.**

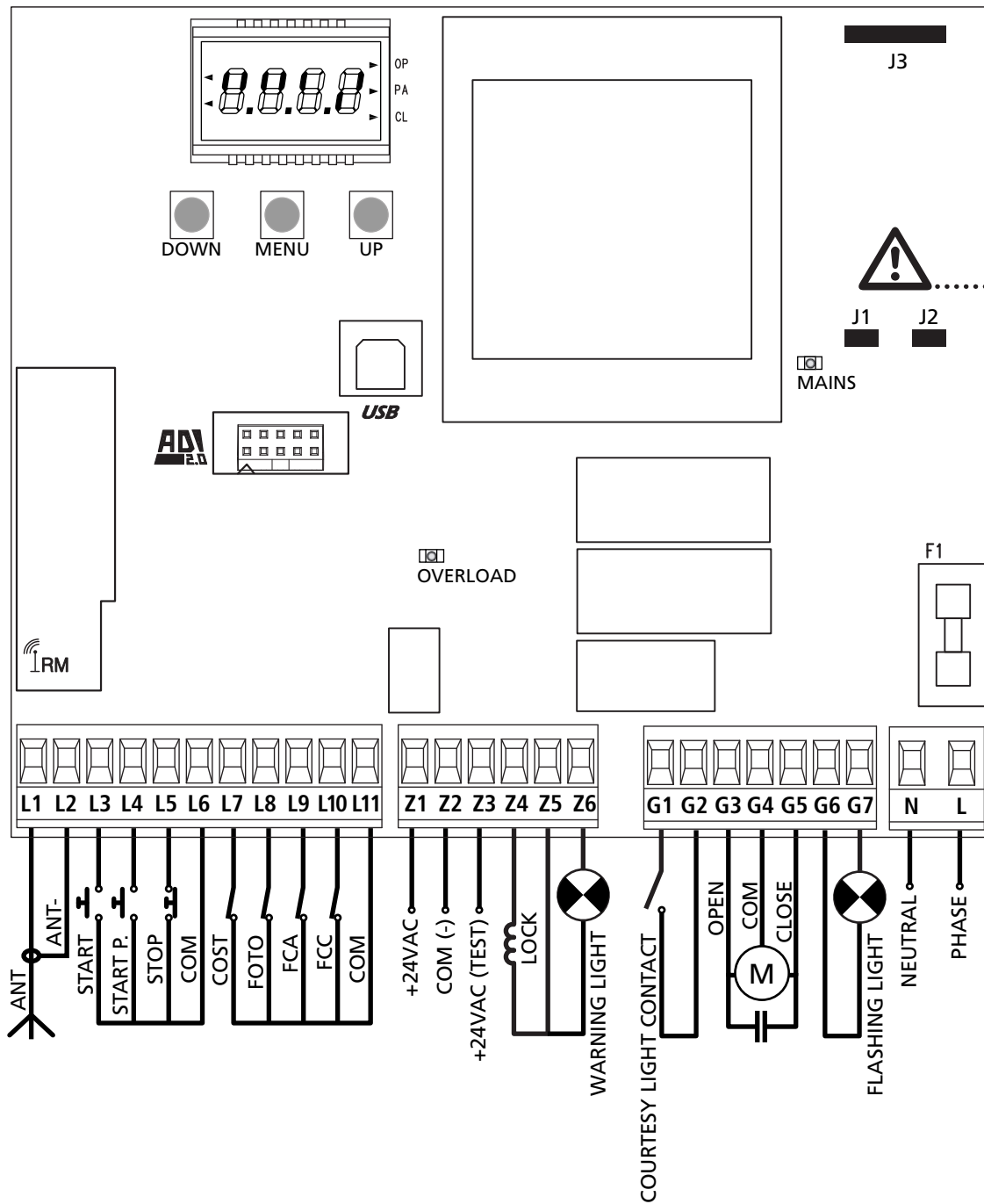
<b>L1</b>	Centrale antenna	
<b>L2</b>	Schermatura antenna	
<b>L3</b>	START - Comando di apertura per il collegamento di dispositivi tradizionali con contatto N.A.	
<b>L4</b>	START P. - Comando di apertura pedonale per il collegamento di dispositivi tradizionali con contatto N.A.	
<b>L5</b>	STOP - Comando di STOP. Contatto N.C.	
<b>L6</b>	Comune (-)	
<b>L7</b>	COSTA - Costa di sicurezza	
<b>L8</b>	FOTO - Fotocellula. Contatto N.C.	
<b>L9</b>	FCA - Finecorsa di apertura	Encoder
<b>L10</b>	FCC - Finecorsa di chiusura	
<b>L11</b>	Comune (-)	

<b>Z1</b>	Alimentazione +24Vac per fotocellule ed altri accessori
<b>Z2</b>	Comune alimentazione accessori (-)
<b>Z3</b>	Alimentazione TX fotocellule/coste ottiche per Test funzionale
<b>Z4 - Z5</b>	Elettroserratura 12V
<b>Z5 - Z6</b>	Luci in bassa tensione (12Vdc - 3W)

<b>G1 - G2</b>	Luce di cortesia. Contatto N.A.
<b>G3</b>	Motore (APERTURA)
<b>G4</b>	Motore (COMUNE)
<b>G5</b>	Motore (CHIUSURA)
<b>G6 - G7</b>	Lampeggiante 230V - 40W

<b>L</b>	Fase alimentazione 230V / 120V
<b>N</b>	Neutro alimentazione 230V / 120V

<b>RM</b>	Ricevitore ad innesto
<b>ADI 2.0</b>	Interfaccia ADI 2.0
<b>USB</b>	Connettore USB
<b>OVERLOAD</b>	Segnala un sovraccarico sull'alimentazione degli accessori
<b>MAINS</b>	Segnala che la centrale è alimentata
<b>F1</b>	5 A (versione 230V) 8 A (versione 120V)
<b>J1 - J2 - J3</b>	Connettori per il modulo LOW ENERGY



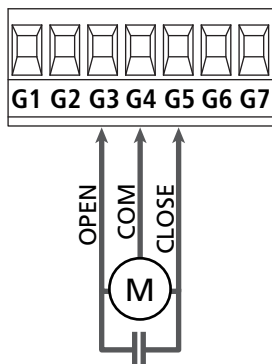
**⚠ ATTENZIONE:** i jumper J1 e J2 devono essere tolti solo per consentire l'innesto del modulo opzionale LOW ENERGY. Inserire il modulo solo dopo aver scollegato l'alimentazione della centrale.

## 5.2 - MOTORE

CITY4-EVO può pilotare un motore asincrono in corrente alternata. La potenza massima erogabile è di 700W.

Collegare i cavi del motore come segue:

- Cavo per l'apertura al morsetto **G3**
- Cavo per la chiusura al morsetto **G5**
- Cavo comune di ritorno al morsetto **G4**



**ATTENZIONE:** Se non è già presente all'interno del motore, occorre installare un condensatore di spunto; collegare il condensatore di spunto tra i morsetti G3 e G5.

### MOTORI IDRAULICI

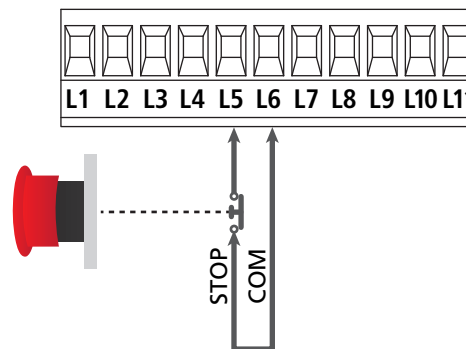
Se si utilizzano un motore idraulico è necessario che alcuni parametri di programmazione della centrale siano configurati come segue:

- Potenza motore impostata al 100%  
 $P_{ot} = 100$
- Rallentamenti disabilitati (sono già disabilitati di default)  
 $rR.AP = no$   
 $rR.Ch = no$
- Sensore di ostacoli disabilitato  
 $SEns = no$

## 5.3 - STOP

Per una maggiore sicurezza è possibile installare un interruttore che quando azionato provoca il blocco immediato del cancello. L'interruttore deve avere un contatto normalmente chiuso, che si apre in caso di azionamento.

- Collegare i cavi dell'interruttore di stop tra i morsetti **L5 (STOP)** e **L6 (COM)** della centrale.
  - ☞ Per attivare la funzione modificare le impostazioni del parametro  $StoP$



**NOTA:** se l'interruttore di STOP viene azionato mentre il cancello è aperto viene sempre disabilitata la funzione di richiusura automatica; per richiudere il cancello occorre dare un comando di start (se la funzione di start in pausa è disabilitata, viene temporaneamente riabilitata per consentire lo sblocco del cancello).

La funzione dell'interruttore di STOP può essere anche attivata mediante un telecomando memorizzato sul canale 3 (vedere le istruzioni del ricevitore MR).

## 5.4 - INGRESSI DI ATTIVAZIONE

La centrale CITY4-EVO dispone di due ingressi di attivazione (START e START P.), la cui funzione dipende dalla modalità di funzionamento programmata nel menù  $StAr$

### Modalità standard (DEFAULT)

START = START (comanda l'apertura totale del cancello)  
START P. = START PEDONALE (comanda l'apertura parziale del cancello)

### Modalità Apri/Chiudi

START = APERTURA (comanda l'apertura del cancello)  
START P. = CHIUSURA (comanda la chiusura del cancello)

### Modalità Uomo Presente

START = APERTURA (comanda l'apertura del cancello)  
START P. = CHIUSURA (comanda la chiusura del cancello)

Il cancello viene aperto o chiuso fino a quando il contatto sull'ingresso START o START P. rimane chiuso; il cancello si arresta immediatamente quando il contatto viene aperto.



## Modalità Orologio

Questa funzione permette di programmare nell'arco della giornata le fasce orarie di apertura del cancello, utilizzando un timer esterno.

START = START (comanda l'apertura totale del cancello)

START P. = START PEDONALE (comanda l'apertura parziale del cancello)

Il cancello rimane aperto per il tempo in cui il contatto sull'ingresso START o START P. rimane chiuso; quando il contatto viene aperto inizia il conteggio del tempo di pausa, scaduto il quale il cancello viene richiuso.

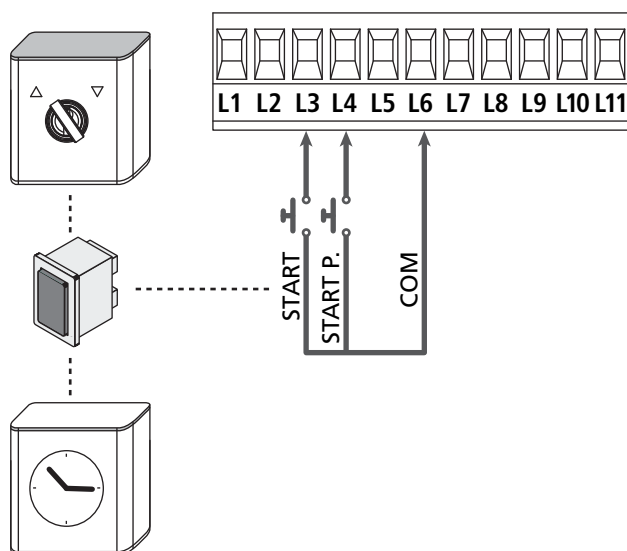
**ATTENZIONE:** è indispensabile abilitare la richiusura automatica (parametro Ch.RU).

**NOTA:** gli ingressi devono essere collegati a dispositivi con contatto normalmente aperto.

**NOTA:** se il parametro E.RPP = 0 il timer collegato su START P. non provoca l'apertura, ma permette di inibire la chiusura automatica negli orari stabiliti.

Collegare i cavi del dispositivo che comanda il primo ingresso tra i morsetti **L3 (START)** e **L6 (COM)** della centrale.

Collegare i cavi del dispositivo che comanda il secondo ingresso tra i morsetti **L4 (START P.)** e **L6 (COM)** della centrale.



La funzione START può essere attivata anche premendo il tasto UP al di fuori del menu di programmazione, o mediante un telecomando memorizzato sul canale 1 (vedere le istruzioni del ricevitore MR).

La funzione START P. può essere attivata anche premendo il tasto DOWN al di fuori del menu di programmazione, o mediante un telecomando memorizzato sul canale 2.

## 5.5 - FOTOCELLULE

La centrale CITY4-EVO fornisce un'alimentazione a 24Vac per le fotocellule e può eseguire un test del loro funzionamento prima di iniziare l'apertura del cancello.

**NOTA:** I morsetti di alimentazione per le fotocellule sono protetti da un fusibile elettronico che interrompe la corrente in caso di sovraccarico.

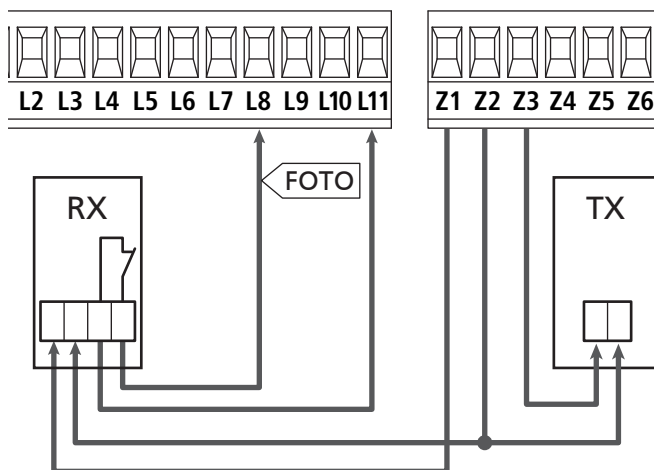
**ATTENZIONE:** per il passaggio dei cavi di collegamento delle fotocellule **NON** utilizzare la canalina dove passano i cavi del motore.

- Collegare i cavi di alimentazione dei trasmettitori delle fotocellule tra i morsetti **Z3** e **Z2** della centrale.
- Collegare i cavi di alimentazione dei ricevitori delle fotocellule tra i morsetti **Z1** e **Z2** della centrale.
- Collegare l'uscita N.C. dei ricevitori delle fotocellule tra i morsetti **L8** e **L11**

Le fotocellule sono sempre attive in chiusura. Per attivare le fotocellule anche quando il cancello è a riposo o in apertura impostare il parametro **Foto** nel menù di programmazione.

**ATTENZIONE:**

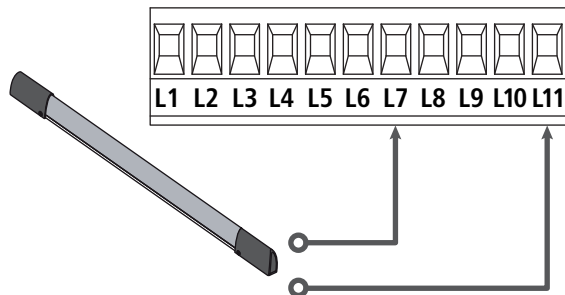
- Se vengono installate più coppie di fotocellule, le loro uscite devono essere collegate in serie.
- Se vengono installate delle fotocellule a riflessione, l'alimentazione deve essere collegata ai morsetti **Z3** e **Z2** della centrale per effettuare il test di funzionamento.



## 5.6 - COSTE SENSIBILI

La centrale CITY4-EVO è dotata di un ingresso che è in grado di gestire sia la costa classica con contatto normalmente chiuso sia la costa a gomma conduttiva con resistenza nominale 8,2 kohm.

- Collegare i cavi delle coste tra i morsetti **L7** e **L11**
  - ☞ Per attivare la funzione modificare le impostazioni del parametro  $\text{C}\alpha\text{S}\epsilon$



Per soddisfare i requisiti della normativa EN12978 è necessario installare coste sensibili a gomma conduttiva; le coste sensibili con contatto normalmente chiuso devono essere dotate di una centralina che ne verifichi costantemente la corretta funzionalità. Se si utilizzano centraline che hanno la possibilità di eseguire il test mediante interruzione dell'alimentazione, collegare i cavi di alimentazione della centralina tra i morsetti Z3 e Z2. In caso contrario collegarli tra i morsetti Z1 e Z2.

### ⚠ ATTENZIONE:

- Se si utilizzano più coste con contatto normalmente chiuso, le uscite devono essere collegate in serie.
- Se si utilizzano più coste a gomma conduttiva, le uscite devono essere collegate in cascata e solo l'ultima deve essere terminata sulla resistenza nominale.

## 5.7 - FINE CORSA

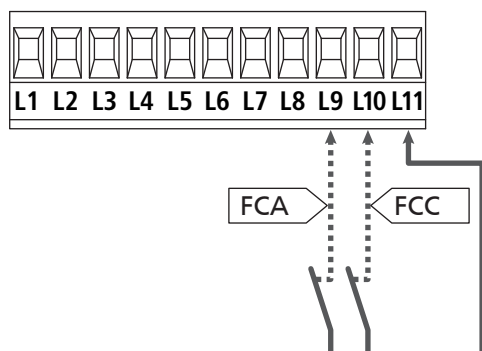
La centrale CITY4-EVO può controllare la corsa del cancello tramite dei finecorsa con interruttore.

I finecorsa possono essere utilizzati per indicare i limiti della corsa o per indicare il punto di inizio rallentamento.

- ☞ Per attivare la funzione e selezionare il tipo di funzionamento (limiti della corsa / inizio rallentamento) modificare le impostazioni del parametro  $\text{F}\epsilon.\text{E}\eta$

Collegare i fine corsa alla morsettiera della centrale come segue:

- Fine corsa in apertura tra i morsetti **L9** e **L11**
- Fine corsa in chiusura tra i morsetti **L10** e **L11**



## 5.8 - ENCODER

La centrale CITY4-EVO è in grado di gestire motori dotati di encoder per il controllo esatto della posizione dell'anta. Inoltre l'encoder permette di rilevare se il cancello si blocca in una posizione anomala a causa di un ostacolo.

⚠ Per il funzionamento dell'encoder è indispensabile che l'anta in posizione di chiusura si appoggi a un fermo meccanico.

Ad ogni accensione della centrale, il primo comando di START fa chiudere il cancello per riallineare l'encoder (se la chiusura automatica è attiva questa operazione avviene automaticamente)

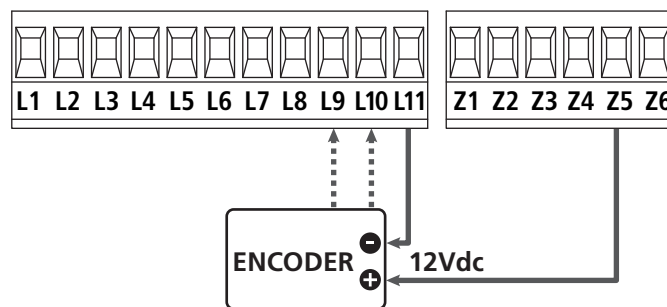
⚠ ATTENZIONE: Per collegare l'encoder si usano i morsetti degli ingressi di finecorsa. Non è possibile collegare contemporaneamente encoder e finecorsa.

⚠ ATTENZIONE: per il passaggio dei cavi dei sensori NON utilizzare la canalina dove passano i cavi del motore.

⚠ ATTENZIONE: gli encoder devono essere collegati secondo le indicazioni riportate di seguito. Un collegamento errato del cavo nero può danneggiare il dispositivo.

- Collegare il negativo dell'alimentazione (cavo NERO) sul morsetto **L11**
- Collegare il positivo dell'alimentazione (cavo ROSSO) sul morsetto **Z5**
- Collegare i cavi di segnale dell'encoder (BLU / BIANCO) sui morsetti **L9** e **L10**

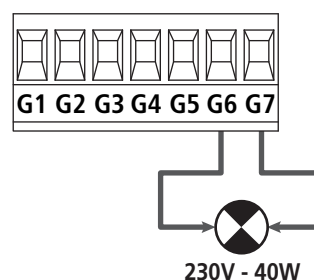
- ☞ Per attivare la funzione modificare le impostazioni del parametro  $\text{E}\eta\text{C}\alpha$



## 5.9 - LAMPEGGIANTE

CITY4-EVO prevede l'utilizzo di un lampeggiatore a 230V - 40W (120V - 40W per il modello 120V) con intermittenza interna.

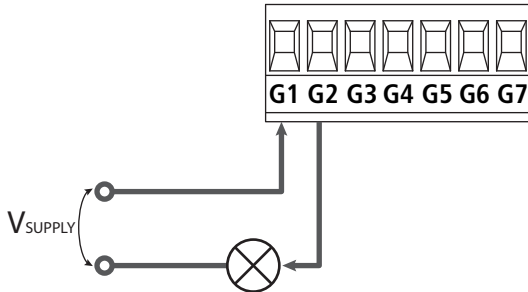
Collegare i cavi del lampeggiante ai morsetti **G6** e **G7** della centrale.



## 5.10 - LUCI DI CORTESIA

Grazie all'uscita COURTESY LIGHT la centrale CITY4-EVO permette il collegamento di un utilizzatore (ad esempio la luce di cortesia o le luci da giardino), che viene comandato in modo automatico o tramite azionamento dall'apposito tasto trasmettitore. L'uscita COURTESY LIGHT consiste in un semplice contatto N.A. e non fornisce nessun tipo di alimentazione.

Collegare i cavi ai morsetti **G1** e **G2**.



Le funzioni dipendono dalla programmazione del parametro **LUC1** e dal parametro **RUS**.

Per settare le funzioni bisogna programmare il parametro **LUC1** come segue:

- 1.LUC:** Il relè si chiude quando arriva un comando o telecomando di Start o Start Pedonale e si apre dopo il tempo impostato.
- 2.LUC:** Il relè rimane chiuso per tutta la durata del ciclo di apertura / chiusura. Se arriva un telecomando sul canale 4 rimane chiuso per il tempo impostato alla voce **1.LUC**.

Modificando le impostazioni del parametro **RUS**, l'uscita COURTESY LIGHT può essere impostata come uscita ausiliaria alla quale è possibile associare una delle seguenti logiche di funzionamento:

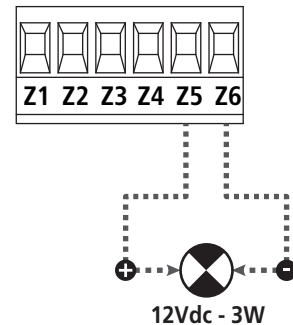
- 1.000** - MONOSTABILE: il relè rimane chiuso fintanto che arriva il segnale del telecomando sul canale 4.
- 2.000** - BISTABILE: il relè cambia stato ogni volta che arriva un telecomando sul canale 4.
- 3.000** - TIMER: il relè si chiude quando arriva un telecomando sul canale 4 e si apre dopo il tempo impostato.
- 4.000** - BISTABILE+TIMER: il relè si chiude quando arriva un telecomando sul canale 4 e si apre dopo il tempo impostato. Nel caso in cui arrivi un secondo telecomando sul canale 4 prima dello scadere del tempo, il relè si apre.

## 5.11 - LUCI IN BASSA TENSIONE

La centrale dispone di un'uscita a 12Vdc che permette il collegamento di un carico fino a 3W. Questa uscita può essere usata per il collegamento di una lampada spia, che indica lo stato del cancello, o per un lampeggiante in bassa tensione.

Collegare i cavi della lampada spia o del lampeggiante in bassa tensione ai morsetti **Z5 (+)** e **Z6 (-)**.

☞ Per attivare la funzione modificare le impostazioni del parametro **SP1R**



**⚠ ATTENZIONE:** rispettare la polarità se il dispositivo collegato lo richiede.

## 5.12 - SERRATURA

E' possibile montare sul cancello una elettroserratura per assicurare una buona chiusura dell'anta. Utilizzare una serratura a 12V.

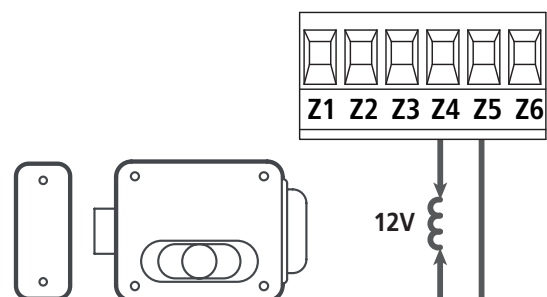
Collegare i cavi della serratura ai morsetti **Z4** e **Z5** della centrale.

☞ Per variare i tempi di intervento della serratura modificare le impostazioni dei seguenti parametri:

- **1.5ER** tempo serratura
- **1.6SE** tempo anticipo serratura

Se l'elettroserratura presenta delle difficoltà nelle fasi di sgancio o aggancio, sono disponibili delle funzioni per facilitare queste operazioni:

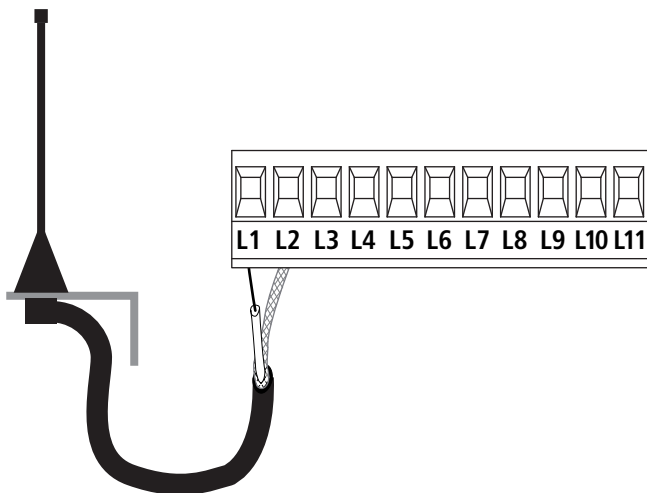
- 1. Tempo colpo d'ariete:** prima di iniziare un'apertura il motore viene pilotato in chiusura per facilitare lo sgancio della serratura.
  - ☞ Per attivare questa funzione impostare il tempo del colpo d'ariete tramite il parametro **1.100**
- 2. Tempo chiusura veloce dopo rallentamento:** terminata la fase di rallentamento, la centrale comanda la chiusura a velocità normale (senza rallentamento) per facilitare l'aggancio della serratura.
  - ☞ Per attivare questa funzione impostare il tempo della chiusura veloce tramite il parametro **1.100E**



## 5.13 - ANTENNA

Si consiglia di utilizzare l'antenna esterna modello ANS433 per garantire la massima portata radio.

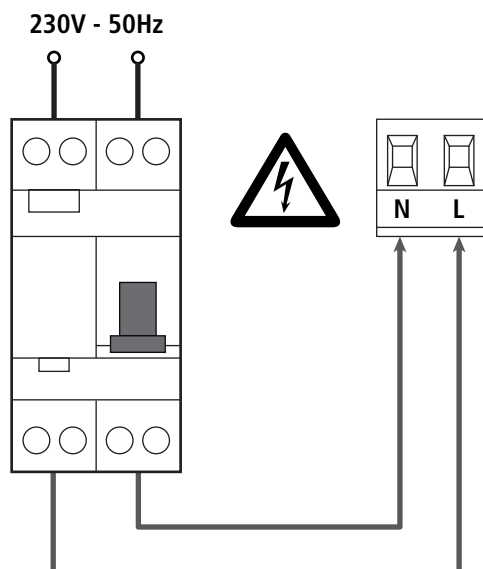
Collegare il polo caldo dell'antenna al morsetto **L1** della centrale e la calza al morsetto **L2**



## 5.14 - ALIMENTAZIONE

La centrale deve essere alimentata da una linea elettrica a 230V - 50Hz (120V - 50/60Hz per il modello 120V), protetta con interruttore magnetotermico differenziale conforme alle normative di legge.

Collegare fase e neutro ai morsetti **L** e **N**.



## 6 - RICEVITORE AD INNESTO

La centrale CITY4-EVO è predisposta per l'innesto di un ricevitore della serie MR.

**⚠ ATTENZIONE: Porre la massima attenzione al verso di innesto dei moduli estraibili.**

Il modulo ricevitore MR ha a disposizione 4 canali ad ognuno dei quali è associato un comando della centrale CITY4-EVO:

- CANALE 1 → START
- CANALE 2 → START PEDONALE
- CANALE 3 → STOP
- CANALE 4 → LUCI DI CORTESIA

I codici dei trasmettitori possono essere memorizzati in 2 modi:

1. Tramite il pulsante P1 presente sul ricevitore MR (leggere le istruzioni allegate al ricevitore)
2. Tramite software WINPPCL: per eseguire la programmazione è necessario collegare un PC alla centrale di comando. Il collegamento può essere eseguito tramite USB utilizzando un normale cavo USB.

## 7 - CONNETTORE USB

La centrale CITY4-EVO è dotata di un connettore USB per il collegamento con un PC.

Utilizzando il software V2+ (versione 2.0 o superiore) è possibile eseguire le seguenti operazioni:

1. Aggiornamento firmware della centrale
2. Modifica parametri di programmazione
3. Lettura informazioni di diagnostica

Se la centrale non è alimentata, collegando il cavo USB alla centrale e al PC il display si accende e viene visualizzata la scritta **-USB**: in questa fase si possono eseguire solo le operazioni di programmazione tramite PC.

Se la centrale è alimentata, collegando il cavo USB alla centrale e al PC il display continua a visualizzare il pannello di controllo: in questa fase si possono eseguire le operazioni di programmazione tramite PC o comandare il cancello.

**NOTA: per eseguire l'aggiornamento firmware è necessario scollegare l'alimentazione di rete della centrale** (durante l'aggiornamento il display viene spento).

**Tutte le altre operazioni possono essere eseguite con la centrale alimentata.**

## 8 - INTERFACCIA ADI

La centrale CITY4-EVO è dotata di interfaccia avanzata ADI 2.0, che permette il collegamento con una serie di moduli opzionali.

Fare riferimento al catalogo V2 per vedere quali moduli opzionali sono disponibili per questa centrale.

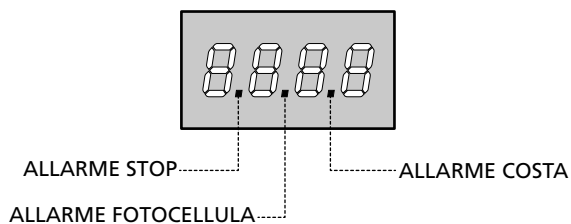
**ATTENZIONE:** Per l'installazione dei moduli opzionali, leggere attentamente le istruzioni allegate ai singoli moduli.

Per alcuni dispositivi è possibile configurare il modo con cui si interfacciano con la centrale, inoltre è necessario abilitare l'interfaccia per fare in modo che la centrale tenga conto delle segnalazioni che arrivano dal dispositivo ADI.

Far riferimento al menù di programmazione **1.Rd** per abilitare l'interfaccia e accedere al menù di configurazione del dispositivo.

Il dispositivo collegato sull'interfaccia ADI è in grado di segnalare alla centrale tre tipi di allarme, che vengono visualizzati sul display della centrale nel modo seguente:

- **Allarme tipo fotocellula** - il "punto" indicato in figura lampeggia: il cancello si ferma, quando l'allarme cessa riparte in apertura.
- **Allarme tipo costa** - il "punto" indicato in figura lampeggia: in cancello inverte il movimento per 3 secondi.
- **Allarme tipo stop** - il "punto" indicato in figura lampeggia: il cancello si ferma e non può ripartire finché non cessa l'allarme.



L'interfaccia ADI 2.0 permette il funzionamento in modalità avanzata, che si attiva automaticamente se viene collegato un dispositivo ADI 2.0 sul connettore dedicato.

In questa modalità si possono collegare contemporaneamente fino a 8 dispositivi che devono essere riconosciuti dalla centrale tramite la procedura di apprendimento **SCAn** disponibile nel menù **1.Rd**.

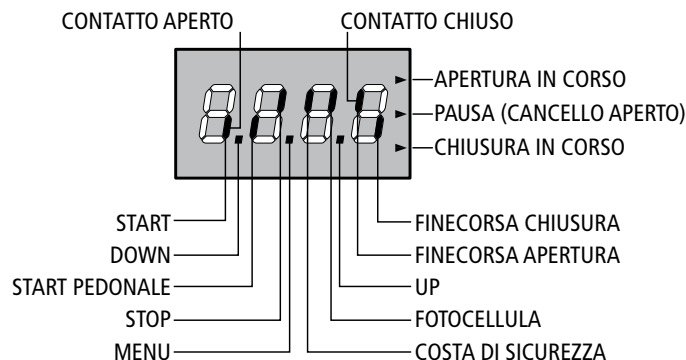
**NOTA:** Ogni volta che viene aggiunto o rimosso un dispositivo ADI è necessario ripetere la procedura di scansione per aggiornare la centrale.

## 9 - PANNELLO DI CONTROLLO

Quando viene attivata l'alimentazione, la centrale verifica il corretto funzionamento del display accendendo tutti i segmenti per 1 secondo **8.8.8.8**.

In seguito viene visualizzato l'identificativo della centrale di comando (**Euo4**) e la versione del firmware (**Pr 1.0**).

Al termine di questo test viene visualizzato il pannello di controllo:



Il pannello di controllo (in stand-by) indica lo stato fisico dei contatti alla morsettiere e dei tasti di programmazione: se è acceso il segmento verticale in alto, il contatto è chiuso; se è acceso il segmento verticale in basso, il contatto è aperto (il disegno sopra illustra il caso in cui gli ingressi: FINECORSO, FOTOCELLULA, COSTA e STOP sono stati tutti collegati correttamente).

**I punti tra le cifre del display** indicano lo stato dei pulsanti di programmazione: quando si preme un tasto il relativo punto si accende.

NOTA: i punti tra le cifre servono anche per segnalare lo stato dei dispositivi di sicurezza remoti controllati tramite il modulo ADI.

**Le frecce a destra del display** indicano lo stato del cancello:

- La freccia più in alto si accende quando il cancello è in fase di apertura. Se lampeggia indica che l'apertura è stata causata dall'intervento di un dispositivo di sicurezza (costa o rilevatore di ostacoli).
- La freccia centrale indica che il cancello è in pausa. Se lampeggia significa che è attivo il conteggio del tempo per la chiusura automatica.
- La freccia più in basso si accende quando il cancello è in fase di chiusura. Se lampeggia indica che la chiusura è stata causata dall'intervento di un dispositivo di sicurezza (costa o rilevatore di ostacoli).

## 9.1 - USO DEI TASTI DOWN MENU E UP PER LA PROGRAMMAZIONE

La programmazione delle funzioni e dei tempi della centrale viene eseguita tramite un apposito menù di configurazione, accessibile ed esplorabile tramite i 3 tasti DOWN, MENU e UP posti al di sotto del display.

**⚠ ATTENZIONE: Al di fuori del menu di configurazione, premendo il tasto UP si attiva un comando di START, premendo il tasto DOWN si attiva un comando di START PEDONALE.**

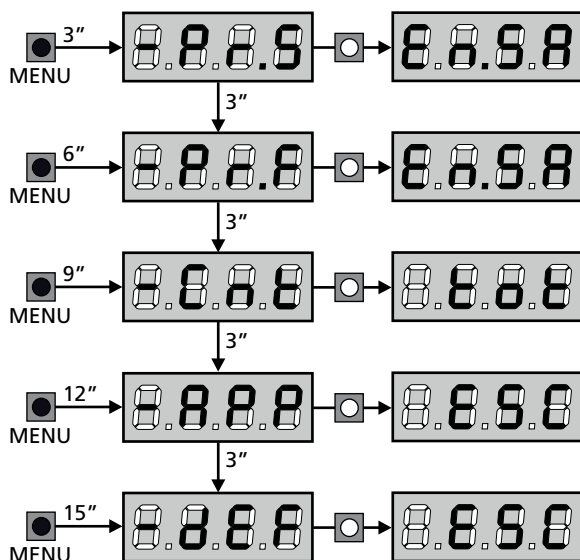
Mantenendo premuto il tasto MENU si scorrono i 5 menù principali:

- Pr.S PROGRAMMAZIONE BASE (menù SHORT) : vengono visualizzati solo i parametri utili per una programmazione base
- Pr.F PROGRAMMAZIONE AVANZATA (menù FULL): vengono visualizzati tutti i parametri del menù di programmazione
- Cnt CONTATORI
- RPP AUTOAPPRENDIMENTO DEI TEMPI DI LAVORO
- dEF CARICAMENTO DEI PARAMETRI DI DEFAULT

Per entrare in uno dei 5 menù principali è sufficiente rilasciare il tasto MENU quando il menù interessato viene visualizzato sul display.

Per muoversi all'interno dei 5 menù principali premere il tasto UP o DOWN per scorrere le varie voci; premendo il tasto MENU si visualizza il valore attuale della voce selezionata e si può eventualmente modificarlo.

- TASTO PREMUTO
- TASTO RILASCIATO



**⚠ ATTENZIONE: se non si effettua alcuna operazione per più di un minuto la centrale esce dalla modalità di programmazione senza salvare le impostazioni e le modifiche effettuate vengono perse**

## 10 - CONFIGURAZIONE VELOCE

In questo paragrafo viene illustrata una procedura veloce per configurare la centrale e metterla immediatamente in opera. Si consiglia di seguire inizialmente queste istruzioni per verificare velocemente il corretto funzionamento della centrale, del motore e degli accessori.

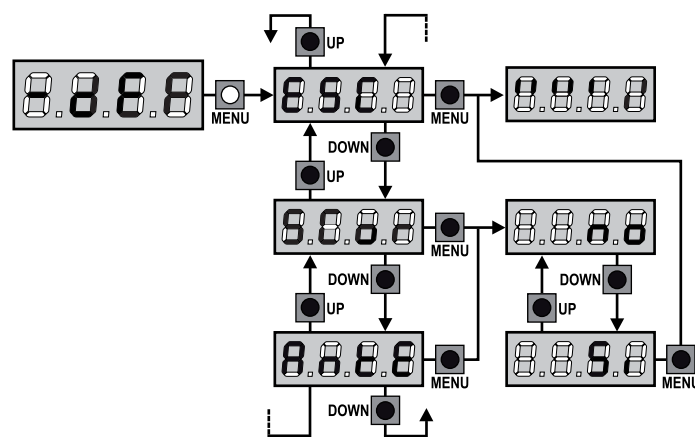
1. Impostare i parametri **StoP**, **Foto**, **Cost** in base alle sicurezze installate sul cancello
2. Verificare che il collegamento del motore sia corretto:
  - a. Alimentare la centrale e attivare l'automazione con un comando di START: il motore deve muoversi in apertura
  - b. Se la direzione di movimento è sbagliata invertire i cavi di apertura / chiusura del motore
3. Avviare il ciclo di autoapprendimento (capitolo 12)
4. Verificare il corretto funzionamento dell'automazione e se necessario modificare la configurazione dei parametri desiderati.

## 11 - CARICAMENTO DEI PARAMETRI DI DEFAULT

In caso di necessità, è possibile riportare tutti i parametri al loro valore standard o di default (vedere la tabella riassuntiva finale).

**⚠ ATTENZIONE: Questa procedura comporta la perdita di tutti i parametri personalizzati.**

1. Mantenere premuto il tasto MENU fino a quando il display visualizza **-dEF**
2. Rilasciare il tasto MENU: il display visualizza **ESC** (premere il tasto MENU solo se si desidera uscire da questo menù)
3. - Se la centrale comanda un cancello ad ante premere il tasto UP: il display visualizza **RntE**  
- Se la centrale comanda un altro tipo di automazione premere il tasto DOWN: il display visualizza **SCor**
4. Premere il tasto MENU: il display visualizza **no**
5. Premere il tasto DOWN: il display visualizza **Sr**
6. Premere il tasto MENU: tutti i parametri vengono riscritti con il loro valore di default (capitolo 16) e il display visualizza il pannello di controllo.



## 12 - AUTOAPPRENDIMENTO DEI TEMPI DI LAVORO

Questo menù permette di apprendere in modo automatico i tempi necessari per aprire e chiudere il cancello. Inoltre vengono memorizzate le posizioni degli encoder, se abilitati.

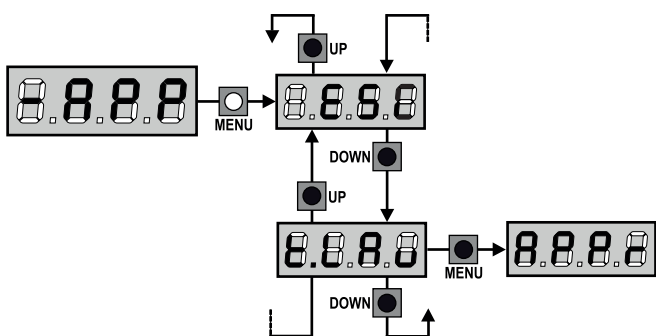
**ATTENZIONE:** prima di avviare la procedura è necessario verificare i punti che seguono:

- Finecorsa ed encoder: questi dispositivi, se installati, devono essere abilitati tramite gli appositi menù (**FC.En**, **Enco**).
- Interfaccia ADI disabilitata (DEFAULT): l'interfaccia ADI deve essere disabilitata tramite il menù **i.Adi**.
- Modalità di funzionamento STANDARD (DEFAULT): il parametro **StEt** deve essere impostato su **StEn**

**ATTENZIONE:** se la funzione ZONA D'OMBRA DELLA FOTOCELLULA è attiva, un eventuale intervento della fotocellula durante l'autoapprendimento non fa riaprire la porta; la centrale imposta automaticamente i parametri della zona d'ombra in modo da disabilitare la fotocellula quando la porta transita nella posizione dove questa è intervenuta.

Posizionare l'anta a metà corsa e procedere con i punti che seguono:

1. Mantenere premuto il tasto MENU fino a quando il display visualizza **-RPP**
2. Rilasciare il tasto MENU: il display visualizza **ESC** (premere il tasto MENU solo se si desidera uscire da questo menù)
3. Premere il tasto DOWN: il display visualizza **E.LRu**
4. Premere il tasto MENU per avviare il ciclo di autoapprendimento dei tempi di lavoro.



### FINECORSO O SENSORE OSTACOLI ABILITATO

1. L'anta viene chiusa fino a quando interviene il finecorsa o il sensore di ostacoli rileva che l'anta è bloccata	
2. Viene effettuata una manovra di apertura, l'operazione termina quando interviene il finecorsa o il sensore di ostacoli rileva che l'anta è bloccata	
3. Viene effettuata una manovra di chiusura, l'operazione termina quando interviene il finecorsa o il sensore di ostacoli rileva che l'anta è bloccata	
4. I parametri rilevati vengono memorizzati e la centrale è pronta per l'uso	

### NESSUN FINECORSO O SENSORE OSTACOLI DISABILITATO

**ATTENZIONE:** in questo caso i limiti della corsa devono essere segnalati con un comando di START

1. L'anta viene chiusa fino a quando la centrale non riceve un comando di START	
2. Viene effettuata una manovra di apertura, l'operazione termina quando la centrale riceve un comando di START	
3. Viene effettuata una manovra di chiusura, l'operazione termina quando la centrale riceve un comando di START	
4. I parametri rilevati vengono memorizzati e la centrale è pronta per l'uso	





## 14 - DIAGNOSTICA (LETTURA DEGLI EVENTI)

Per eseguire una diagnostica sul funzionamento dell'installazione, la centrale CITY4-EVO memorizza gli eventi che interferiscono con il normale funzionamento dell'automazione.

Gli eventi vengono memorizzati secondo il livello di importanza che viene impostato per il parametro **Eu.m**

Utilizzando il software V2+ (collegamento tramite USB) è possibile visualizzare gli ultimi 127 eventi.

Utilizzando il display della centrale di comando è possibile visualizzare gli ultimi 32 eventi.

Per accedere al menù seguire le seguenti indicazioni:

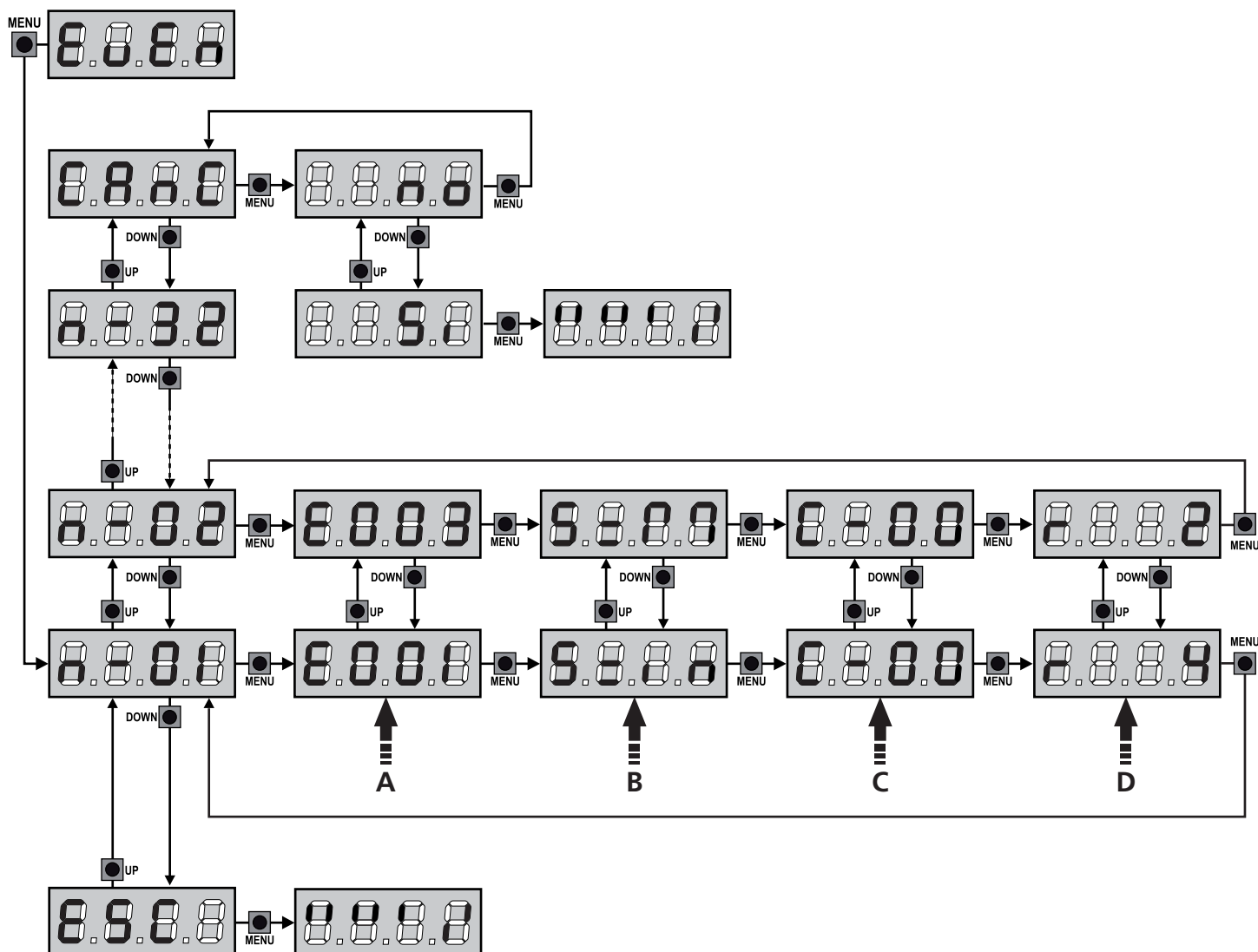
1. Mantenere premuto il tasto MENU fino a quando il display visualizza **-CnE**
2. Rilasciare il tasto MENU: il display visualizza **EoE**
3. Premere 2 volte il tasto DOWN: il display visualizza **EuEn**
4. Premere il tasto MENU per visualizzare l'elenco degli eventi

Gli eventi vengono numerati in ordine crescente dal **n-01** al **n-32**; selezionando l'evento e premendo il tasto MENU è possibile visualizzare le seguenti informazioni:

- A - CODICE EVENTO**  
Il codice visualizzato serve definire il tipo di evento che si è verificato (vedere la tabella dedicata nella pagina seguente)
- B - STATO AUTOMAZIONE**  
**S=FE** cancello fermo  
**S=AP** cancello in fase di apertura  
**S=PA** cancello in pausa  
**S=Ch** cancello in fase di chiusura  
**S=in** centrale in fase di inizializzazione  
**S=m** centrale in fase di programmazione  
**S=sb** centrale in stand by
- C - CICLI DOPO L'EVENTO**  
Questo contatore visualizza quanti cicli sono stati completati dopo che si è verificato l'evento.  
**C-00** vuol dire che l'evento si è verificato nel ciclo in corso che è stato interrotto  
**C-99** vuol dire che sono stati completati 99 o più cicli dopo l'evento
- D - RIPETIZIONI**  
Questo contatore indica quante volte si è ripetuto l'evento nello stesso ciclo  
**(r-0)** vuol dire che l'evento si è verificato solo una volta)

Per uscire dal menù selezionare **ESC** e premere il tasto MENU per confermare

Per cancellare tutti gli eventi memorizzati selezionare **CRnC**, premere il tasto MENU e selezionare **S1** per confermare

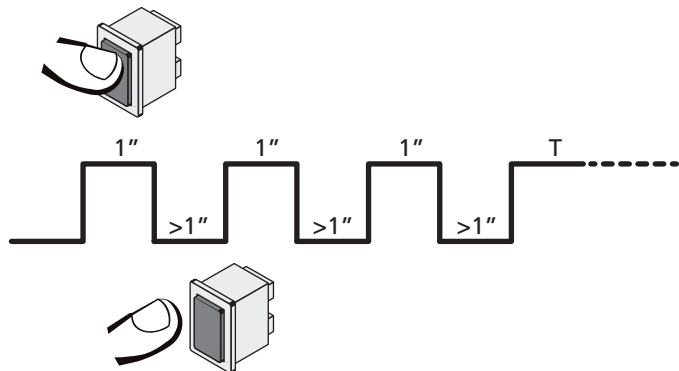


CODICE EVENTO	DESCRIZIONE	LIVELLO	DISPLAY
E001	Il microprocessore si è resettato	0	
E002	Accesso al menù di programmazione della centrale	0	
E003	Caricamento parametri di DEFAULT	0	
E004	Autoapprendimento dei tempi di lavoro	0	
E015	Attivazione dello STOP	2,3,4	StoP
E019	Attivazione dello STOP virtuale (comando proveniente da un dispositivo ADI)	3	.Adi
E020	Errore test del TRIAC	1	Err2
E032	Errore test delle fotocellule rilevato sull'ingresso FOTO	1	Err3
E037	Attivazione fotocellula FOTO	2,3,4	Foto
E039	Attivazione fotocellula virtuale (comando proveniente da un dispositivo ADI)	2,3,4	.Adi
E041	Errore finecorsa in apertura	1	Err4
E042	Errore finecorsa in chiusura	1	Err4
E045	Sequenza errata di finecorsa	2	inuE
E046	Comando rifiutato perchè già a finecorsa	3	APER / CHI
E052	Errore test delle coste rilevato sull'ingresso COST	1	Err5
E057	Attivazione costa di sicurezza COST	2,3,4	Cost
E059	Attivazione costa di sicurezza virtuale (comando proveniente da un dispositivo ADI)	2,3,4	.Adi
E066	Intervento dell'amperometrica in apertura	2	SenS
E067	Intervento dell'amperometrica in chiusura	2	SenS
E068	Tre ostacoli rilevati in chiusura	2	SenS
E080	Errore durante la procedura di autoapprendimento	1	Err8
E090	Tentativo di accesso al menù di programmazione bloccato tramite CL1+	1	Err9
E100	Errore rilevato sui dispositivi di sicurezza controllati tramite interfaccia ADI	1	Er10
E200	Inversione di movimento causata da un comando	2	StEt
E201	Comando di START da morsettiera	4	
E202	Comando di START PEDONALE da morsettiera	4	
E203	Comando di START da dispositivo ADI	4	
E209	Trasmettitore canale 1	4	tEL1
E210	Trasmettitore canale 2	4	tEL2
E211	Trasmettitore canale 3	4	tEL3
E212	Trasmettitore canale 4	4	tEL4
E240	Chiusura del cancello per superamento del tempo di inattività impostato nel parametro t.inR	5	
E241	La chiusura per inattività è stata ritardata	5	
E242	Attivazione della funzione ENERGY SAVING	5	

## 15 - FUNZIONAMENTO A UOMO PRESENTE D'EMERGENZA

Questo modo di funzionamento può essere usato per muovere il cancello in modo Uomo Presente in casi particolari come la fase di installazione/manutenzione o un eventuale malfunzionamento di fotocellule, coste, finecorsa o encoder.

Per attivare la funzione è necessario inviare un comando di START per 3 volte (i comandi devono durare almeno 1 secondo; la pausa tra i comandi deve durare almeno 1 secondo).



Il quarto comando di START attiva il cancello in modalità UOMO PRESENTE; per muovere il cancello mantenere attivo il comando di START per tutta la durata della manovra (tempo T).

La funzione si disattiva automaticamente dopo 10 secondi di inattività del cancello.

**NOTA:** se il parametro **SErE** è impostato come **SEAn**, il comando Start (da morsetteria o da telecomando) fa muovere il cancello alternativamente in apertura e in chiusura (diversamente dal normale modo a Uomo Presente).

## 16 - PROGRAMMAZIONE DELLA CENTRALE DI COMANDO

La programmazione delle funzioni e dei tempi della centrale viene fatta in un apposito menu di configurazione a cui si accede e in cui ci si muove per mezzo dei tasti DOWN, MENU e UP posti al di sotto del display.

Il menu di programmazione consiste in una lista di voci configurabili; la sigla che compare sul display indica la voce attualmente selezionata.

- Premendo il tasto DOWN si passa alla voce successiva
- Premendo il tasto UP si ritorna alla voce precedente
- Premendo il tasto MENU si visualizza il valore attuale della voce selezionata e si può eventualmente modificarlo.

In base alle esigenze dell'installazione è possibile attivare il menù di programmazione SHORT o FULL.

Il menù SHORT è composto solo dai parametri utili per una programmazione base, mentre il menù FULL è composto da tutti i parametri del menù di programmazione (i parametri presenti solo nel menù FULL sono evidenziati nella tabella).

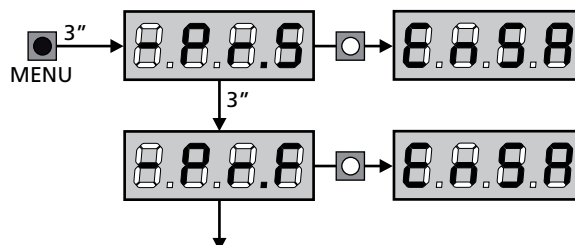
Per attivare il menù di programmazione SHORT tenere premuto il tasto MENU fino a quando il display visualizza **-Pr.S**; rilasciando il tasto la centrale visualizza il primo parametro del menù **EnSR**



Per attivare il menù di programmazione FULL tenere premuto il tasto MENU fino a quando il display visualizza **-Pr.F**; rilasciando il tasto la centrale visualizza il primo parametro del menù **EnSR**


L'ultima voce di menu (**FinE**) permette di memorizzare le modifiche effettuate e tornare al funzionamento normale della centrale. Per non perdere la propria configurazione è obbligatorio uscire dalla modalità di programmazione attraverso questa voce del menu.



**⚠ ATTENZIONE:** se non si effettua alcuna operazione per più di un minuto la centrale esce dalla modalità di programmazione senza salvare le impostazioni e le modifiche effettuate vengono perse.

**NOTA:** Tenendo premuto il tasto UP i parametri del menù di programmazione scorrono velocemente indietro finchè non viene visualizzata la voce **EnSR**. Tenendo premuto il tasto DOWN i parametri del menù di programmazione scorrono velocemente avanti finchè non viene visualizzata la voce **FinE**.




PARAMETRO	VALORE	DESCRIZIONE	AntE	Scor	MEMO
En.SR		<p><b>Funzione ENERGY SAVING</b> Quando la funzione è attiva e il modulo LOW ENERGY è installato, la centrale disattiva il display, le fotocellule e tutti i dispositivi alimentati da morsettiera durante lo stand-by.</p> <p><b>NOTA:</b> se il modulo LOW ENERGY non è installato la centrale disattiva solamente il display.</p> <p>La centrale attiva la modalità ENERGY SAVING nelle seguenti condizioni:</p> <ul style="list-style-type: none"> <li>• 5 sec. dopo la fine di un ciclo di lavoro</li> <li>• 5 sec. dopo un'apertura (se la chiusura automatica non è abilitata)</li> <li>• 30 sec. dopo l'uscita dal menù di programmazione</li> </ul> <p>La centrale esce dalla modalità ENERGY SAVING in questi casi:</p> <ul style="list-style-type: none"> <li>• Se viene attivato un ciclo di lavoro</li> <li>• Se si preme uno dei tasti della centrale</li> </ul>	no	no	
	no	Funzione disabilitata			
	Si	Funzione abilitata			
t.AP		<b>Tempo di apertura anta</b>	20.0"	20.0"	
	0.0" - 5'00	Tempo regolabile da 0 secondi a 5 minuti			
t.Ch		<b>Tempo di chiusura anta</b>	21.0"	21.0"	
	0.0" - 5'00	Tempo regolabile da 0 secondi a 5 minuti <b>NOTA:</b> Per evitare che l'anta non si chiuda completamente, è consigliabile impostare un tempo più lungo di quello di apertura t.AP			
t.APP		<b>Tempo di apertura parziale (accesso pedonale)</b>	6.0"	6.0"	
	0.0" - 2'00	Se viene ricevuto un comando di Start Pedonale, la centrale apre l'anta per un tempo regolabile da 0 secondi a 2 minuti. Il massimo tempo impostabile è t.AP			
t.ChP		<b>Tempo di chiusura parziale (accesso pedonale)</b>	7.0"	7.0"	
	0.0" - 2'00	In caso di apertura parziale, la centrale usa questo tempo per la chiusura. Il massimo tempo impostabile è t.Ch <b>NOTA:</b> Per evitare che l'anta non si chiuda completamente, è consigliabile impostare un tempo più lungo di quello di apertura t.APP			
t.SEr		<b>Tempo serratura</b>	2.0"	no	
	0.5" - 1'00	Prima che inizi l'apertura, la centrale eccita l'elettroserratura per sganciarla e permettere il movimento del cancello. Il tempo t.SEr determina la durata dell'eccitazione.			
		 <b>ATTENZIONE:</b> Se il cancello non è dotato di elettroserratura impostare il valore no			
	no	Funzione disabilitata			
SEr.S		<b>Modalità serratura silenziosa</b>	Si	Si	
	Si	Funzione abilitata (140 Hz)			
	no	Funzione disabilitata (50 Hz)			
t.ASE		<b>Tempo anticipo serratura</b>	1.0"	0.0"	
	0.0" - 1'00	Mentre l'elettroserratura viene eccitata, il cancello rimane fermo per il tempo t.ASE, in modo da facilitare lo sgancio. Se il tempo t.ASE è inferiore a t.SEr, l'eccitazione della serratura continua mentre le ante cominciano a muoversi.			
		 <b>ATTENZIONE:</b> Se il cancello non è dotato di elettroserratura impostare il valore 0.0"			

PARAMETRO	VALORE	DESCRIZIONE	AntE	SCor	MEMO
ℓ.inu		<b>Tempo colpo d'ariete</b>	no	no	
	no	Funzione disabilitata			
	0.5" - 1'00	Per facilitare lo sgancio dell'elettroserratura può essere utile comandare per un breve tempo in chiusura il motore prima di iniziare l'apertura. La centrale comanda il motore in chiusura per il tempo impostato			
ℓ.PrE		<b>Tempo prelampeggio</b>	1.0"	1.0"	
	0.5" - 1'00	Prima di ogni movimento del cancello, il lampeggiatore viene attivato per il tempo ℓ.PrE, per segnalare l'imminente manovra			
	no	Funzione disabilitata			
ℓ.PCh		<b>Tempo prelampeggio differente per la chiusura</b>	no	no	
	no	Prelampeggio in chiusura uguale a ℓ.PrE			
	0.5" - 1'00	Se si assegna un valore a questo parametro, la centrale attiverà il prelampeggio prima della fase di chiusura per il tempo impostato in questo menù			
Pot		<b>Potenza motore</b>	60	60	
	30 - 100	Il valore visualizzato rappresenta la percentuale rispetto alla massima potenza del motore.  <b>ATTENZIONE: Se si utilizza un motore idraulico impostare il valore 100</b>			
SPUn		<b>Spunto</b> Quando il cancello è fermo e si appresta ad entrare in movimento, viene contrastato dall'inerzia iniziale, di conseguenza se il cancello è molto pesante c'è il rischio che l'anta non si muova. Se viene attivata la funzione SPUn, per i primi 2 secondi di movimento la centrale ignora il valore Pot e comanda il motore alla massima potenza per vincere l'inerzia del cancello	Si	Si	
	Si	Funzione abilitata			
	no	Funzione disabilitata			
rAm		<b>Rampa di avviamento</b>	4	4	
	0 - 6	Per non sollecitare eccessivamente il motore, a inizio movimento la potenza viene incrementata gradualmente, fino a raggiungere il valore impostato o il 100% se lo spunto è abilitato. Maggiore è il valore impostato, più lunga è la durata della rampa, cioè più tempo è necessario per raggiungere il valore di potenza nominale			
rA.AP		<b>Rallentamento in apertura</b>	25	15	
	no	Funzione disabilitata			
	1 - 50	Questo menù permette di regolare la percentuale della corsa che viene eseguita a velocità ridotta durante l'ultimo tratto di apertura			
rA.Ch		<b>Rallentamento in chiusura</b>	25	15	
	no	Funzione disabilitata			
	1 - 50	Questo menù permette di regolare la percentuale della corsa che viene eseguita a velocità ridotta durante l'ultimo tratto di chiusura			

PARAMETRO	VALORE	DESCRIZIONE	AntE	Scor	MEMO
E.CuE		<b>Tempo di chiusura veloce dopo il rallentamento</b>	0.0"	0.0"	
	0.0" - 5.0"	Se viene impostato un tempo di rallentamento, è possibile che la velocità del cancello non sia sufficiente a far scattare la serratura durante la chiusura. Se questa funzione è abilitata, terminata la fase di rallentamento, la centrale comanda la chiusura a velocità normale (senza rallentamento) per il tempo impostato.  <b>ATTENZIONE:</b> Se il cancello non è dotato di elettroserratura o il rallentamento è disabilitato impostare il valore 0.			
E.E.M		<b>Abilitazione del test motore</b> La centrale esegue un test di funzionamento sul motore prima avviare l'automazione.  <b>ATTENZIONE:</b> disabilitare questa funzione solo se è necessario eseguire delle manovre di emergenza	Si	Si	
	Si	Funzione abilitata			
	no	Funzione disabilitata			
SE.AP		<b>Start in apertura</b> Questo menù permette di stabilire il comportamento della centrale se viene ricevuto un comando di Start durante la fase di apertura	PAUS	PAUS	
	PAUS	Il cancello si ferma ed entra in pausa			
	ChiU	Il cancello inizia immediatamente a richiudersi			
	no	Il cancello continua ad aprirsi (il comando viene ignorato)			
SE.Ch		<b>Start in chiusura</b> Questo menù permette di stabilire il comportamento della centrale se viene ricevuto un comando di Start durante la fase di chiusura	StoP	StoP	
	StoP	Il cancello si ferma e il ciclo viene considerato concluso			
	APER	Il cancello si riapre			
SE.PA		<b>Start in pausa</b> Questo menù permette di stabilire il comportamento della centrale quando viene ricevuto un comando di Start mentre il cancello è aperto in pausa	ChiU	ChiU	
	ChiU	Il cancello inizia a richiudersi			
	no	Il comando viene ignorato			
	PAUS	Viene ricaricato il tempo di pausa			
SPAP		<b>Start pedonale in apertura parziale</b> Questo menù permette di stabilire il comportamento della centrale se viene ricevuto un comando di Start Pedonale durante la fase di apertura parziale.   <b>ATTENZIONE: Un comando di Start ricevuto in qualunque fase dell'apertura parziale provoca un'apertura totale; il comando di Start Pedonale viene sempre ignorato durante un'apertura totale</b>	PAUS	PAUS	
	PAUS	Il cancello si ferma ed entra in pausa			
	ChiU	Il cancello inizia immediatamente a richiudersi			
	no	Il cancello continua ad aprirsi (il comando viene ignorato)			
Ch.AU		<b>Chiusura automatica</b>	no	no	
	no	Funzione disabilitata			
	0.5" - 20.0'	Il cancello richiude dopo il tempo impostato			


PARAMETRO	VALORE	DESCRIZIONE	AntE	SCor	MEMO
Ch.Er		<b>Chiusura dopo il transito</b> Questa funzione permette di avere una rapida chiusura dopo il transito attraverso il cancello, per cui solitamente si utilizza un tempo inferiore a Ch.AU.	no	no	
	no	Funzione disabilitata. Il cancello richiude dopo il tempo impostato per la funzione Ch.AU			
	0.5" - 20.0'	Il cancello richiude dopo il tempo impostato			
PR.Er		<b>Pausa dopo il transito</b> Per rendere minimo il tempo in cui il cancello rimane aperto, è possibile fare in modo che il cancello si fermi non appena viene rilevato il passaggio davanti alle fotocellule. Se abilitato il funzionamento automatico, come tempo di pausa viene caricato il valore Ch.Er	no	no	
	no	Funzione disabilitata			
	Si	Funzione abilitata			
LUCI		<b>Luci di cortesia</b> Questo menù permette di impostare il funzionamento delle luci di cortesia in modo automatico durante il ciclo di funzionamento del cancello	E.LUC	E.LUC	
	no	Funzione disabilitata			
	E.LUC	Funzionamento temporizzato (da 0,0" a 20'0)	1'00	1'00	
	CICL	Luci accese per tutta la durata del ciclo			
AUS		<b>Canale Ausiliario</b> Questo menù permette di impostare il funzionamento del relè di accensione delle luci di cortesia mediante un telecomando memorizzato sul canale 4 del ricevitore	Mon	Mon	
	Mon	Funzionamento monostabile			
	bist	Funzionamento bistabile			
	tim	Funzionamento temporizzato (tempo impostabile da 0 a 20'0)			
	bout	Funzionamento bistabile + temporizzato (tempo impostabile da 0 a 20'0)			
SPiR		<b>Luci in bassa tensione</b> Questo menù permette di impostare il funzionamento dell'uscita luci in bassa tensione	no	no	
	no	Funzione disabilitata			
	W.L.	Funzione lampada spia: indica in tempo reale lo stato del cancello, il tipo di lampeggio indica le quattro condizioni possibili: - CANCELLO FERMO luce spenta - CANCELLO IN PAUSA la luce è sempre accesa - CANCELLO IN APERTURA la luce lampeggia lentamente (2Hz) - CANCELLO IN CHIUSURA la luce lampeggia velocemente (4Hz)			
	FLSh	Funzione lampeggiante (frequenza fissa)			
LP.PR		<b>Lampeggiatore in pausa</b>	no	no	
	no	Funzione disabilitata			
	Si	Il lampeggiatore funziona anche durante il tempo di pausa (cancello aperto con chiusura automatica attiva).			

PARAMETRO	VALORE	DESCRIZIONE	AntE	SCor	MEMO
StArE		<b>Funzione degli ingressi di attivazione START e START P.</b> Questo menù permette di scegliere la modalità di funzionamento degli ingressi START e START P. (capitolo 5.4)	StArn	StArn	
	StArn	Modalità standard			
	no	Gli ingressi di Start da morsettiera sono disabilitati. Gli ingressi radio funzionano secondo la modalità <b>StArn</b>			
	APCh	Modalità Apri/Chiudi			
	PrES	Modalità Uomo Presente			
	oroL	Modalità Orologio			
StoP		<b>Ingresso Stop</b>	no	no	
	no	L'ingresso STOP è disabilitato			
	ProS	Il comando di STOP ferma il cancello: al successivo comando di START il cancello riprende il moto nella direzione precedente			
	inuE	Il comando di STOP ferma il cancello: al successivo comando di START il cancello riprende il moto nella direzione opposta alla precedente			
Foto		<b>Ingresso fotocellule</b> Questo menù permette di abilitare l'ingresso per le fotocellule	CFCh	CFCh	
	APCh	Ingresso abilitato in apertura e chiusura			
	CFCh	Fotocellula attiva in chiusura e con cancello fermo			
	Ch	Fotocellula attiva solo in chiusura  <b>ATTENZIONE: se la fotocellula è danneggiata il cancello viene aperto comunque. Prima della chiusura il test delle fotocellule (se abilitato) rileverà l'anomalia e impedirà la chiusura del cancello.</b>			
	no	Ingresso disabilitato. Non è necessario ponticellare con il comune			
Ft.EE		<b>Test delle fotocellule</b> Per garantire una maggior sicurezza per l'utente, la centrale opera, prima che inizi ogni ciclo di operazione normale, un test di funzionamento sulle fotocellule. Se non ci sono anomalie funzionali il cancello entra in movimento. In caso contrario resta fermo e il lampeggiante si accende per 5 secondi	no	no	
	no	Funzione disabilitata			
	Si	Funzione abilitata			



PARAMETRO	VALORE	DESCRIZIONE	AntE	SCor	MEMO
ShRd		<p><b>Zona d'ombra della fotocellula</b></p> <p>In alcune installazioni per garage può succedere che la porta passi davanti alle fotocellule, interrompendone il raggio. In questo caso la porta non potrebbe completare il ciclo di chiusura. Con questa funzione è possibile disabilitare temporaneamente la fotocellula durante la fase di chiusura, in modo da permettere il passaggio della porta.</p> <p>Considerando che la porta totalmente aperta corrisponde al 100% della corsa e totalmente chiusa allo 0%, le fotocellule vengono disattivate tra i due limiti <b>F.ShR</b> e <b>i.ShR</b> che corrispondono a delle percentuali della corsa che devono essere impostate (vedi esempio sotto).</p> <p>I limiti della zona d'ombra vengono impostati automaticamente durante il ciclo di autoapprendimento (capitolo 12), purchè la funzione sia stata preventivamente abilitata impostando un valore qualunque per i limiti <b>i.ShR</b> e <b>F.ShR</b> (anche 0).</p> <p><b>⚠ ATTENZIONE: questa funzione può essere attivata solo se vengono rispettate le seguenti condizioni:</b></p> <ul style="list-style-type: none"> <li>• l'encoder o i finecorsa devono essere abilitati</li> <li>• se sono abilitati i finecorsa, la funzione START IN APERTURA deve essere disabilitata (parametro <b>St.AP</b> = <b>no</b>)</li> </ul> <p><b>⚠ ATTENZIONE: Un uso incauto di questa funzione può pregiudicare la sicurezza d'uso dell'automazione. V2 consiglia:</b></p> <ul style="list-style-type: none"> <li>• Utilizzare questa funzione solo nei casi in cui sia veramente inevitabile il passaggio della porta davanti alle fotocellule.</li> <li>• Impostare i limiti della zona d'ombra più stretti possibile</li> </ul>	no	no	
	no	Funzione disabilitata			
	<b>F.ShR</b> 0 - 100	Inizio zona d'ombra: le fotocellule vengono disattivate quando la porta supera la percentuale di corsa impostata (0 = porta chiusa / 100 = porta aperta)			
	<b>i.ShR</b> 0 - 100	Fine zona d'ombra: le fotocellule vengono riattivate quando la porta supera la percentuale di corsa impostata (0 = porta chiusa / 100 = porta aperta)			
Cost		<p><b>Ingresso Costa Sensibile</b></p> <p>Questo menù permette di abilitare l'ingresso per le coste sensibili</p>	no	no	
	no	Ingresso disabilitato (la centrale lo ignora)			
	APCh	Ingresso abilitato in apertura e chiusura			
	Ch	Ingresso abilitato durante la chiusura e disabilitato durante l'apertura			
	AP	Ingresso abilitato durante l'apertura e disabilitato durante la chiusura			

PARAMETRO	VALORE	DESCRIZIONE	AntE	Scor	MEMO
Co.tE		<b>Test di funzionamento delle coste di sicurezza</b> Questo menù permette di impostare il metodo di verifica del funzionamento delle coste di sicurezza	no	no	
	no	Test disabilitato			
	rESi	Test abilitato per coste a gomma resistiva			
	Foto	Test abilitato per coste ottiche			
FC.En		<b>Ingressi finecorsa</b>	no	StoP	
	no	Ingressi finecorsa disabilitati			
	rALL	Ingressi abilitati: il cancello inizia la fase di rallentamento in corrispondenza dei finecorsa			
	StoP	Ingressi abilitati: il cancello si ferma in corrispondenza dei finecorsa			
EnCo		<b>Abilitazione encoder e regolazione sensibilità</b> <b>NOTA:</b> i morsetti dedicati all'encoder sono gli stessi dei finecorsa; se sono abilitati gli ingressi finecorsa del motore (parametro FC.En = StoP / rALL) l'encoder è sempre disabilitato.	no	no	
	no	Ingresso disabilitato			
	1 - 4	Questo valore indica la sensibilità con cui la centrale interpreta un rallentamento del motore in presenza di un ostacolo (1 = meno sensibile / 4 = più sensibile)			
i.Adi		<b>Abilitazione dispositivo ADI</b> Tramite questo menù è possibile abilitare il funzionamento dei dispositivi innestati sul connettore ADI 2.0  Se viene collegato un dispositivo ADI normale (CL1+, WES-ADI, LUX2+), selezionare il valore <b>Si</b> per abilitare l'interfaccia e procedere con la programmazione del dispositivo.  Se vengono collegati uno o più dispositivi ADI 2.0 è necessario selezionare il valore <b>SCRn</b> per fare in modo che la centrale rilevi i dispositivi.  Durante la scansione il display visualizza il numero dei dispositivi rilevati. Terminata la scansione il display visualizza <b>ESC</b> : - selezionare <b>ESC</b> per uscire dal menù senza programmare i dispositivi - premere il tasto UP o DOWN per visualizzare l'elenco dei dispositivi, quindi selezionare il dispositivo da programmare e premere MENU per entrare nel menù di programmazione del dispositivo selezionato.  <b>NOTA:</b> Il menù di programmazione dei dispositivi ADI è diverso per ogni dispositivo. Fare riferimento al manuale del dispositivo.  <b>ATTENZIONE:</b> La scansione deve essere eseguita solo quando vengono collegati dei nuovi dispositivi ADI 2.0. Per ripetere la programmazione di un dispositivo o per programmarne un altro è sufficiente selezionare il valore <b>Si</b> per accedere all'elenco dei dispositivi.  Quando si esce dal menù di configurazione del dispositivo ADI, si torna alla voce <b>i.Adi</b> .	no	no	
	no	Interfaccia disabilitata			
	Si	Interfaccia abilitata: accesso al menù di programmazione del dispositivo ADI o all'elenco dei dispositivi ADI 2.0 collegati  <b>NOTA:</b> Se si seleziona la voce <b>Si</b> , ma nessun dispositivo è innestato, il display visualizza una serie di trattini (- - - -).			
	SCRn	Apprendimento dei dispositivi ADI 2.0 collegati  <b>NOTA:</b> questa opzione è disponibile solo se sul connettore ADI viene inserito un modulo ADI 2.0  <b>NOTA:</b> Ogni volta che viene aggiunto o rimosso un dispositivo ADI è necessario ripetere la procedura di scansione per aggiornare la centrale.			

PARAMETRO	VALORE	DESCRIZIONE	AntE	SCor	MEMO
rLr		<b>Rilascio del motore su fermo meccanico</b> Quando l'anta si arresta sul fermo meccanico il motore viene comandato per una frazione di secondo in direzione opposta allentando la tensione degli ingranaggi del motore	no	no	
	no	Funzione disabilitata			
	Si	Funzione abilitata			
t.inr		<b>Tempo massimo di inattività del cancello</b> Alcuni tipi di attuatori (soprattutto quelli idraulici), dopo alcune ore di inattività tendono ad allentarsi, compromettendo l'efficacia della chiusura meccanica del cancello. Questo menù permette la regolazione del tempo massimo di inattività del cancello (in ore).	no	no	
	no	Funzione disabilitata			
	1 - 8	Se il cancello rimane inattivo (chiuso) per un tempo superiore a quello impostato, la centrale provvederà a richiudere il cancello per 10 secondi, ripristinando una chiusura efficace			
ASM		<b>Antislittamento</b> Quando una manovra di apertura o chiusura viene interrotta con un comando o per intervento della fotocellula, il tempo impostato per la manovra opposta sarebbe eccessivo, e perciò la centrale aziona il motore solo per il tempo necessario a recuperare lo spazio effettivamente percorso. Questo potrebbe non essere sufficiente, in particolare con cancelli molto pesanti, perché a causa dell'inerzia al momento dell'inversione il cancello percorre ancora un tragitto nella direzione iniziale di cui la centrale non è in grado di tenere conto. Se dopo un'inversione il cancello non ritorna esattamente al punto di partenza, è possibile impostare un tempo di antislittamento che viene aggiunto al tempo calcolato dalla centrale per recuperare l'inerzia   <b>ATTENZIONE: Se la funzione ASM è disabilitata, la manovra di inversione prosegue fin quando il cancello non va in battuta. In questa fase la centrale non attiva il rallentamento prima del raggiungimento del fermo e ogni ostacolo incontrato dopo l'inversione viene considerato finecorsa.</b>	1.0"	1.0"	
	0.5" - 1'00	Tempo di antislittamento			
	no	Funzione disabilitata			
SEnS		<b>Abilitazione del Sensore di Ostacoli</b> Questo menù permette la regolazione della sensibilità del sensore di ostacoli su 10 livelli	S	S	
	1 - 10	Maggiore è il valore impostato, più tempestivo è l'intervento della centrale in caso di ostacolo.  <b>ATTENZIONE: qualunque sia la sensibilità impostata, il sistema rileva l'ostacolo solo se l'anta viene fermata; non vengono rilevati ostacoli che frenano l'anta senza riuscire a fermarla.</b>  Il rilevamento viene effettuato solo se l'anta che incontra l'ostacolo si sta muovendo a velocità normale. L'anta si ferma e viene mossa in direzione opposta per 3 secondi per liberare l'ostacolo. Il successivo comando di Start fa riprendere il movimento nella direzione precedente (se il parametro <b>STOP = inuE</b> il movimento riprende nella direzione opposta). Se è già iniziato il rallentamento l'ostacolo non viene rilevato; questa situazione non è pericolosa in quanto nel movimento rallentato il motore spinge sull'ostacolo con potenza molto ridotta.			
	no	Funzione disabilitata			

PARAMETRO	VALORE	DESCRIZIONE	AntE	SCor	MEMO
Eu.d <sub>1</sub>		<b>Visualizzazione degli eventi</b> Se questa funzione è abilitata, ogni volta che un evento modifica il normale funzionamento del cancello (intervento di una sicurezza, comando da utente, ecc.) , sul display viene visualizzato un messaggio che ne indica la causa.	S <sub>1</sub>	S <sub>1</sub>	
	S <sub>1</sub>	Funzione abilitata			
	no	Funzione disabilitata			
Eu.M		<b>Livello di memorizzazione degli eventi</b>	3	3	
	0 - 5	Gli eventi vengono memorizzati nella lista eventi per la diagnostica secondo il valore impostato in questo menù: 0 Solo il reset e le operazioni di programmazione 1 Anche gli errori rilevati dai vari test (Err2, Err3, ecc.) 2 Anche gli eventi che modificano il normale funzionamento del cancello (intervento di una sicurezza, comando da utente, ecc.) 3 Anche le sicurezze che hanno impedito l'attivazione del ciclo di funzionamento (stop, ecc.) 4 Anche i comandi che hanno attivato un ciclo di funzionamento (start, ecc.) 5 Anche le azioni automatiche della centrale (En.SA e E.inA)			
FinE		<b>Fine programmazione</b> Questo menù permette di terminare la programmazione (sia predefinita che personalizzata) salvando in memoria i dati modificati. <u>Per non perdere la propria configurazione è obbligatorio uscire dalla modalità di programmazione attraverso questa voce del menu.</u>	no	no	
	no	Non esce dal menu di programmazione			
	S <sub>1</sub>	Esce dal menu di programmazione memorizzando i parametri impostati			

## 17 - ANOMALIE DI FUNZIONAMENTO

In questo paragrafo vengono elencate alcune anomalie di funzionamento che si possono presentare, ne viene indicata la causa e la procedura per porvi rimedio.

Alcune anomalie vengono segnalate tramite un messaggio sul display, altre con delle segnalazioni tramite il lampeggiante o i led montati sulla centrale.

**NOTA: in seguito ad un'anomalia il messaggio di errore visualizzato sul display rimane attivo fino a quando la centrale riceve un comando di START o viene premuto il tasto MENU.**

VISUALIZZAZIONE	DESCRIZIONE	SOLUZIONE
<b>Il led MAINS non si accende</b>	Significa che manca tensione sulla scheda della centrale.	<ol style="list-style-type: none"> <li>1. Assicurarsi che non vi sia un'interruzione di tensione a monte della centrale.</li> <li>2. Prima di agire sulla centrale, togliere corrente tramite il sezionatore installato sulla linea di alimentazione e rimuovere il morsetto di alimentazione.</li> <li>3. Controllare se il fusibile F1 è bruciato. In questo caso, sostituirlo con uno di pari valore.</li> </ol>
<b>Il led OVERLOAD è acceso</b>	Significa che è presente un sovraccarico sull'alimentazione degli accessori.	<ol style="list-style-type: none"> <li>1. Rimuovere la parte estraibile contenente i morsetti <b>Z1 - Z6</b>. Il led OVERLOAD si spegne.</li> <li>2. Eliminare la causa del sovraccarico.</li> <li>3. Reinnestare la parte estraibile della morsettiera e verificare che il led non si accenda nuovamente.</li> </ol>
<b>Prelampeggio prolungato</b>	Quando viene dato un comando di start il lampeggiatore si accende immediatamente, ma il cancello tarda ad aprirsi.	Significa che è scaduto il conteggio di cicli impostato e la centrale richiede un intervento di manutenzione (capitolo 13.1)
Il display visualizza <b>Foto</b>	Quando viene dato un comando di start il cancello non si apre. Significa che l'intervento della fotocellula impedisce la manovra del cancello.	<ol style="list-style-type: none"> <li>1. Verificare che non ci siano ostacoli tra le fotocellule.</li> <li>2. Assicurarsi che le fotocellule siano alimentate e funzionanti: interrompere il raggio e verificare che sul display il segmento della fotocellula cambi posizione</li> </ol>
Il display visualizza <b>Cost</b>	Quando viene dato un comando di start il cancello non si apre. Significa che l'intervento della costa impedisce la manovra del cancello.	<ol style="list-style-type: none"> <li>1. Verificare che la costa non sia premuta o danneggiata.</li> <li>2. Assicurarsi che la costa sia collegata correttamente: attivare la costa e verificare che sul display il segmento della costa cambi posizione.</li> </ol>
Il display visualizza <b>Stop</b>	Quando viene dato un comando di start il cancello non si apre. Significa che l'ingresso di STOP impedisce la manovra del cancello.	<ol style="list-style-type: none"> <li>1. Verificare che il pulsante di STOP non sia premuto.</li> <li>2. Assicurarsi che il pulsante funzioni correttamente.</li> </ol>
Il display visualizza <b>Adi</b>	Quando viene dato un comando di start il cancello non si apre. Significa che è intervenuta una delle sicurezze gestite tramite interfaccia ADI.	<ol style="list-style-type: none"> <li>1. Verificare che le sicurezze gestite tramite l'interfaccia ADI funzionino correttamente.</li> <li>2. Assicurarsi che il modulo ADI funzioni correttamente.</li> </ol>
Il display visualizza <b>Err</b>	Quando viene dato un comando di start il cancello non si apre. Significa che è fallito il test del TRIAC.	<ol style="list-style-type: none"> <li>1. Verificare che il motore sia collegato correttamente.</li> <li>2. Verificare che non sia intervenuta la protezione termica del motore.</li> <li>3. Se non vengono rilevati problemi sul motore contattare il servizio di assistenza tecnica V2 per inviare la centrale in riparazione.</li> </ol>

VISUALIZZAZIONE	DESCRIZIONE	SOLUZIONE
Il display visualizza <b>Err3</b>	Quando viene dato un comando di start il cancello non si apre. Significa che è fallito il test delle fotocellule.	<ol style="list-style-type: none"> <li>1. Assicurarsi che nessun ostacolo abbia interrotto il fascio delle fotocellule nel momento in cui è stato dato il comando di start.</li> <li>2. Se vengono usate fotocellule, assicurarsi che la voce di menu <b>Foto</b> sia impostata su <b>CF.Ch</b>.</li> <li>3. Assicurarsi che le fotocellule siano alimentate e funzionanti: interrompere il raggio e verificare che sul display il segmento della fotocellula cambi posizione.</li> <li>4. Controllare che le fotocellule siano correttamente collegate come indicato nel capitolo 5.5</li> </ol>
Il display visualizza <b>Err4</b>	Quando viene dato un comando di start il cancello non si apre (o si apre solo parzialmente). Significa che il finecorsa non è stato rilasciato o che entrambi i finecorsa risultano attivi.	Assicurarsi che i finecorsa siano collegati correttamente e che il cancello aprendosi permetta al finecorsa di aprirsi. Se i finecorsa non vengono utilizzati impostare il parametro <b>FC.En = no</b>
Il display visualizza <b>Err5</b>	Quando viene dato un comando di start il cancello non si apre. Significa che è fallito il test delle coste sensibili.	<ol style="list-style-type: none"> <li>1. Assicurarsi che il menù relativo al test delle coste (<b>Co.tE</b>) sia configurato correttamente.</li> <li>2. Controllare che le coste siano correttamente collegate come indicato nel capitolo 5.6</li> </ol>
Il display visualizza <b>Err8</b>	Quando si cerca di eseguire una funzione di autoapprendimento il comando viene rifiutato. Significa che l'impostazione della centrale non è compatibile con la funzione richiesta.	<ol style="list-style-type: none"> <li>1. Verificare che gli ingressi di Start siano abilitati in modalità standard (menù <b>Start</b> impostato su <b>Start</b>)</li> <li>2. Verificare che l'interfaccia ADI sia disabilitata (menù <b>i.Adi</b> impostato su <b>no</b>).</li> </ol>
Il display visualizza <b>Err9</b>	Significa che la programmazione è stata bloccata con la chiave di blocco programmazione CL1+ (codice 161213).	Per procedere con la modifica delle impostazioni è necessario inserire nel connettore interfaccia ADI 2.0 la stessa chiave usata per attivare il blocco programmazione e sbloccarla.
Il display visualizza <b>Err10</b>	Quando viene dato un comando di start il cancello non si apre. Significa che è fallito il test di funzionamento dei moduli ADI.	<ol style="list-style-type: none"> <li>1. Verificare che il modulo ADI sia inserito correttamente</li> <li>2. Verificare che il modulo ADI non sia danneggiato e funzioni correttamente</li> </ol>

# INDEX

<b>1 - IMPORTANT REMARKS</b> .....	30
<b>2 - DISPOSAL</b> .....	30
<b>3 - EU DECLARATION OF CONFORMITY</b> .....	30
<b>4 - TECHNICAL SPECIFICATIONS</b> .....	31
<b>5 - DESCRIPTION OF THE CONTROL UNIT</b> .....	31
5.1 - ELECTRIC CONNECTIONS .....	32
5.2 - MOTORS .....	34
5.3 - STOP .....	34
5.4 - ACTIVATION INPUTS .....	34
5.5 - PHOTOCELLS .....	35
5.6 - SAFETY EDGES .....	36
5.7 - LIMIT SWITCHES .....	36
5.8 - ENCODER .....	36
5.9 - FLASHING LIGHT .....	36
5.10 - COURTESY LIGHT .....	37
5.11 - LOW VOLTAGE LIGHT .....	37
5.12 - LOCK .....	37
5.13 - EXTERNAL AERIAL .....	38
5.14 - POWER SUPPLY .....	38
<b>6 - PLUG IN RECEIVER</b> .....	38
<b>7 - USB CONNECTOR</b> .....	38
<b>8 - ADI INTERFACE</b> .....	39
<b>9 - CONTROL PANEL</b> .....	39
9.1 - USE OF DOWN MENU AND UP KEYS FOR PROGRAMMING .....	40
<b>10 - QUICK CONFIGURATION</b> .....	40
<b>11 - LOADING DEFAULT PARAMETERS</b> .....	40
<b>12 - SELF-LEARNING OF WORKING TIMES</b> .....	41
<b>13 - READING OF CYCLE COUNTER</b> .....	42
13.1 - SIGNAL OF SERVICE REQUIRED .....	42
<b>14 - DIAGNOSTICS (READING OF EVENT)</b> .....	43
<b>15 - EMERGENCY DEAD MAN OPERATION</b> .....	45
<b>16 - PROGRAMMING THE CONTROL UNIT</b> .....	45
<b>17 - OPERATION DEFECTS</b> .....	55

## 1 - IMPORTANT REMARKS

For any installation problem please contact our Customer Service at the number +39-0172.812411 operating Monday to Friday from 8:30 to 12:30 and from 14:00 to 18:00.

**V2 has the right to modify the product without previous notice; it also declines any responsibility to damage or injury to people or things caused by improper use or wrong installation.**

 **Please read this instruction manual very carefully before installing and programming your control unit.**

- This instruction manual is only for qualified technicians, who specialize in installations and automations.
- The contents of this instruction manual do not concern the end user.
- Every programming and/or every maintenance service should be done only by qualified technicians.

### **AUTOMATION MUST BE IMPLEMENTED IN COMPLIANCE WITH THE EUROPEAN REGULATIONS IN FORCE:**

- EN 60204-1** (Machinery safety. electrical equipment of machines, part 1: general rules)
- EN 12445** (Safe use of automated locking devices, test methods)
- EN 12453** (Safe use of automated locking devices, requirements)

- The installer must provide for a device (es. magnetothermal switch) ensuring the omnipolar sectioning of the equipment from the power supply. The standards require a separation of the contacts of at least 3 mm in each pole (EN 60335-1).
- After making connections on the terminal board, use one hose clamp to fix dangerous voltage wires near the terminal board and another hose clamp to fix safety low voltage wires used for accessories connection; this way, in case of accidental detachment of a conducting wire, dangerous voltage parts will not come into contact with safety low voltage ones.
- The plastic case has an IP55 insulation; to connect flexible or rigid pipes, use pipefittings having the same insulation level.
- Installation requires mechanical and electrical skills, therefore it shall be carried out by qualified personnel only, who can issue the Compliance Certificate concerning the whole installation (EEC Machine Directive 89/392, Annex IIA).
- The automated vehicular gates shall comply with the following rules: EN 12453, EN 12445, EN 12978 as well as any local rule in force.
- Also the automation upstream electric system shall comply with the laws and rules in force and be carried out workmanlike.
- The door thrust force adjustment shall be measured by means of a proper tool and adjusted according to the max. limits, which EN 12453 allows.
- We recommend to make use of an emergency button, to be installed by the automation (connected to the control unit STOP input) so that the gate may be immediately stopped in case of danger.
- Always remember to connect the earth according to current standards (EN 60335-1, EN 60204-1).



## 2 - DISPOSAL

As for the installation operations, even at the end of this product's life span, the dismantling operations must be carried out by qualified experts.

This product is made up of various types of materials: some can be recycled while others need to be disposed of.

Find out about the recycling or disposal systems envisaged by your local regulations for this product category.

**Important!** – Parts of the product could contain pollutants or hazardous substances which, if released into the environment, could cause harmful effects to the environment itself as well as to human health.

As indicated by the symbol opposite, throwing away this product as domestic waste is strictly forbidden. So dispose of it as differentiated waste, in accordance with your local regulations, or return the product to the retailer when you purchase a new equivalent product.

**Important!** – the local applicable regulations may envisage heavy sanctions in the event of illegal disposal of this product.

## 3 - EU DECLARATION OF CONFORMITY

The manufacturer V2 S.p.A., headquarters in Corso Principi di Piemonte 65, 12035, Racconigi (CN), Italy

Under its sole responsibility hereby declares that the products: **CITY4-EVO**

comply with the following directives:

- 2014/30/UE (EMC Directive)
- 2014/35/UE (Low Voltage Directive)
- RoHS3 2015/863/EU

Racconigi, 01/06/2019

V2 S.p.A. legal representative.

**Sergio Biancheri**



## 4 - TECHNICAL SPECIFICATIONS

	<b>CITY4-EVO</b>
Power supply	230V / 50-60Hz
Max motor load	700W
Duty cycle	40%
Consumption in stand-by (with LOW ENERGY module installed)	0,45 W
Max accessories load 24V	10W
Protection fuse	5A
Weight	1600 g
Dimensions	295 x 230 x 100 mm
Working temperature	-20 ÷ +60°C
Protection	IP55

	<b>CITY4-EVO-120V</b>
Power supply	120V / 60Hz
Max motor load	700W
Duty cycle	30%
Consumption in stand-by (with LOW ENERGY module installed)	0,45 W
Max accessories load 24V	10W
Protection fuse	8A
Weight	1600 g
Dimensions	295 x 230 x 100 mm
Working temperature	-20 ÷ +60°C
Protection	IP55

## 5 - DESCRIPTION OF THE CONTROL UNIT

The digital control unit CITY4-EVO is an innovative V2 product that guarantees a safe and reliable automation for single leaf swings, sliding gates, sliding doors, etc


CITY4-EVO is provided with a display that, not only makes programming simple, but also allows a continuous monitoring of the input statuses; in addition, thanks to a menu structure, the working schedule and the operation logic can be set easily.

In compliance with the European standards concerning electrical safety and electromagnetic compatibility (EN 60335-1, EN 50081-1 and EN 50082-1) it has been equipped with the low voltage circuit total electric insulation (motors included) from the network voltage.

Other characteristics:

- Automatic control for the null current relay switch
- Allows to control ENCODER-equipped 230V motors
- Power adjustment with wave shutting
- Obstacle detection by means of monitoring start condenser voltage
- Automatic learning of the operation time
- Operation by means of mechanical ends of stroke connected to the gearcase or connected in series to the motor
- Tests for safety devices (photocells, safety edges and triacs) before each opening (as required by the referred regulations)
- Deactivation of safety inputs through the configuration menu: no jumper is required for terminals concerning safety devices that have not been installed, yet. You will only need to disable this function from its relevant menu
- ADI 2.0 connector for the advanced management of the ADI devices.
- USB connector to connect the control unit to a PC and manage through software the programming of the unit, the firmware updates and the operation diagnostics.
- Connector for the LOW ENERGY module that allows saving electrical energy: when the gate is standing the LOW ENERGY module deactivates the display, the photocells and all the devices power supplied by a terminal box.  
To activate the operation of the module, it is necessary to activate the ENERGY SAVING function (parameter **ENSA = S1**).

## 5.1 - ELECTRIC CONNECTIONS

 **WARNING:** The installation of the unit, safety devices and accessories must be carried out when the power supply is disconnected

**BEFORE PROCEEDING WITH THE ELECTRICAL CONNECTIONS, READ CAREFULLY THE CHAPTERS DEDICATED TO THE INDIVIDUAL DEVICES AVAILABLE IN THE PAGES THAT FOLLOW.**

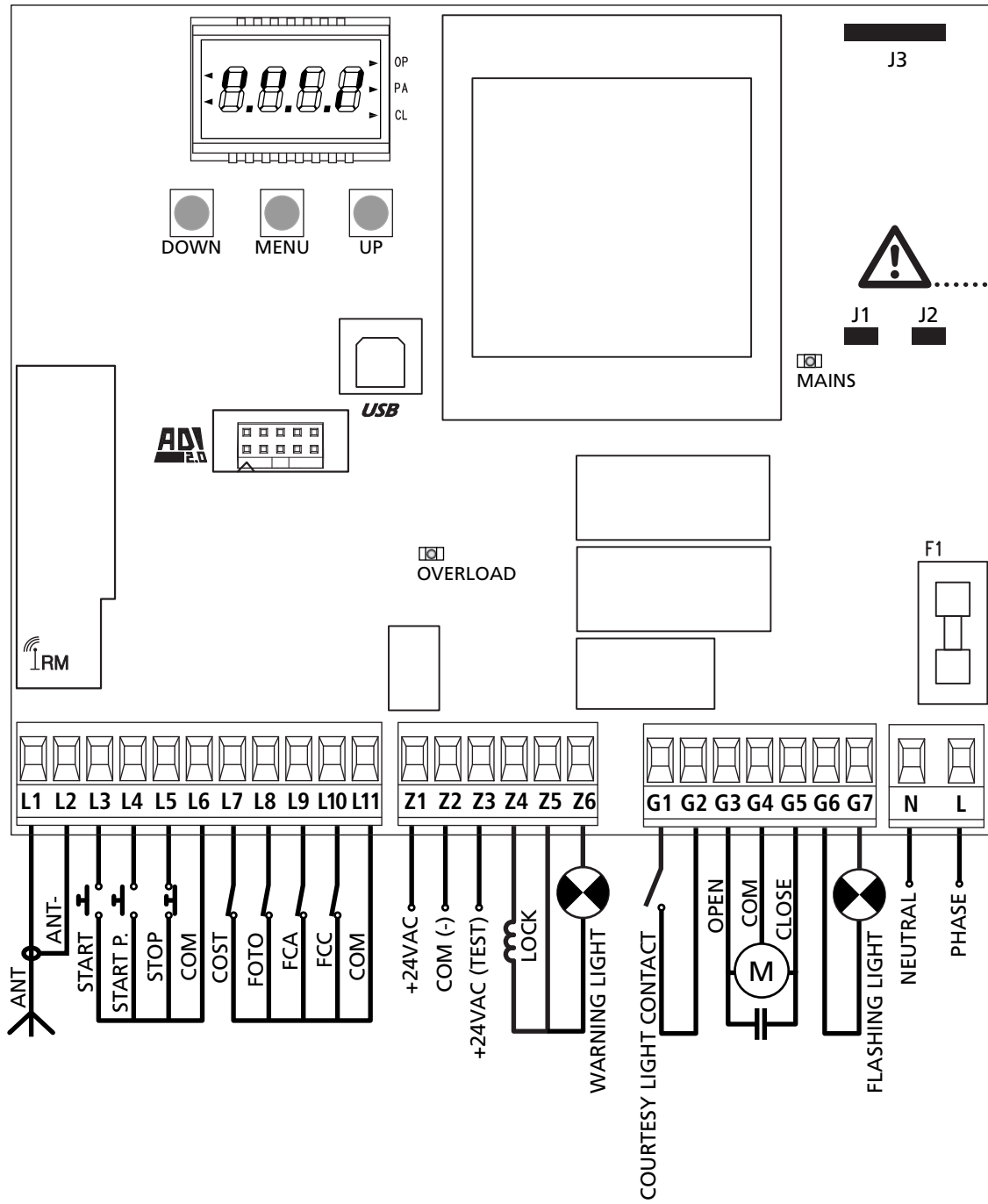
<b>L1</b>	Centrale antenna	
<b>L2</b>	Antenna shielding	
<b>L3</b>	START - Opening control for the connection of control devices with N.O. contact	
<b>L4</b>	START P. - Opening controls for pedestrian access for the connection of control devices with N.O. contact	
<b>L5</b>	STOP - Stop command. N.C. contact	
<b>L6</b>	Common (-)	
<b>L7</b>	COSTA - Safety edge	
<b>L8</b>	FOTO - Photocells. N.C. contact	
<b>L9</b>	FCA - Open limit switch	Encoder
<b>L10</b>	FCC - Close limit switch	
<b>L11</b>	Common (-)	

<b>Z1</b>	Power output 24 Vac for photocells and other accessories
<b>Z2</b>	Common for accessories power supply
<b>Z3</b>	Photocell/optical edge TX power supply for functional test
<b>Z4 - Z5</b>	Lock 12V
<b>Z5 - Z6</b>	Low voltage light (12Vdc - 3W)

<b>G1 - G2</b>	Courtesy light. N.O. contact
<b>G3</b>	Motor (OPENING)
<b>G4</b>	Motor (COMMON)
<b>G5</b>	Motor (CLOSING)
<b>G6 - G7</b>	Flashing light 230V - 40W

<b>L</b>	Power phase 230V / 120V
<b>N</b>	Neutral 230V / 120V

<b>RM</b>	MR receiving modules
<b>ADI 2.0</b>	ADI 2.0 interface
<b>USB</b>	USB connector
<b>OVERLOAD</b>	It shows that there is an overload on accessories power supply
<b>MAINS</b>	It shows that the control unit is power supplied
<b>F1</b>	5 A (230V versions) 8 A (120V versions)
<b>J1 - J2 - J3</b>	Connectors for the LOW ENERGY module



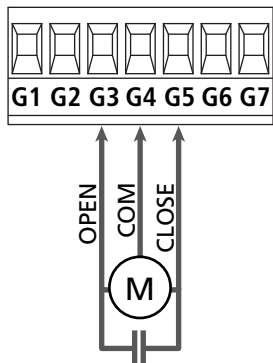
**⚠ ATTENTION:** jumpers J1 and J2 must be removed only to allow connection of the **LOW ENERGY** optional module. Insert the module only after having disconnected the power supply unit.

## 5.2 - MOTORE

CITY4-EVO control unit can control one alternate current asynchronous motor. Max. total power is 700W.

Connect motor cables as follows:

- opening cable to terminal **G3**
- closing cable to terminal **G5**
- common return cable to terminal **G4**



### **WARNING:**

In case it has not yet fitted, a start capacitor is required. Connect the start capacitor between terminals **G3** and **G5**.

### **HYDRAULIC MOTORS**

If hydraulic motors are used, it is necessary that some unit programming parameters are set out as follows:

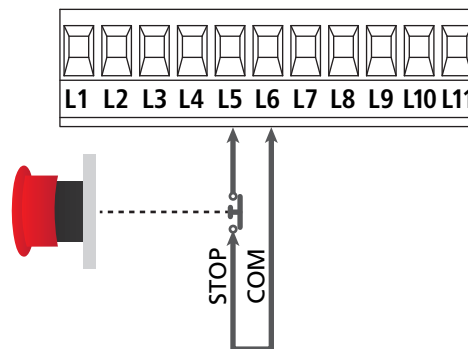
- Motor power set at 100%  
**PoE = 100**
- Slowdowns are disabled (they are already disabled by default)  
**rR.RP = no**  
**rR.Ch = no**
- Obstacles sensor disabled  
**SEnS = no**

## 5.3 - STOP

For added safety, you can install a STOP switch that, when pressed, immediately stops the automation. The switch must have a normally closed contact, which opens in case of activation.

- Connect the cables of the STOP switch between terminals **L5 (STOP)** and **L6 (COM)** of the unit.

 To activate the function, change the settings of parameter **StoP**



**NOTE:** in case the stop switch is operated while the gate is open, the automatic closing function will always be disabled. To close the gate again, you will need a start command (if the start function in pause is disabled, it will be temporarily enabled to allow the gate release).

The stop switch function can be activated by means of a remote control stored on channel 3 (see relevant instructions of MR receiver).

## 5.4 - ACTIVATION INPUTS

CITY4-EVO is equipped with two activation inputs (START and START P.), whose operation depends on the programmed operation modes (see **StoP** parameter of programming menu)

### **Standard mode (DEFAULT)**

START = START (it controls the total opening of the gate)  
START P. = START PEDONALE (it controls the partial opening of the gate)

### **Open/Close command**

START = APERTURA (it controls the opening of the gate)  
START P. = CHIUSURA (it controls the closing of the gate)

### **Dead man operation**

START = APERTURA (it controls the opening of the gate)  
START P. = CHIUSURA (it controls the closing of the gate)

The gate is opened or closed until the contact of the START or START P. entrance remains closed; the gate stops immediately when the contact is opened.

**Timer mode**

This function allows programming the gate opening time during the day, by making use of an external timer.

START = START (it controls the total opening of the gate)  
 START P. = START PEDONALE (it controls the partial opening of the gate)

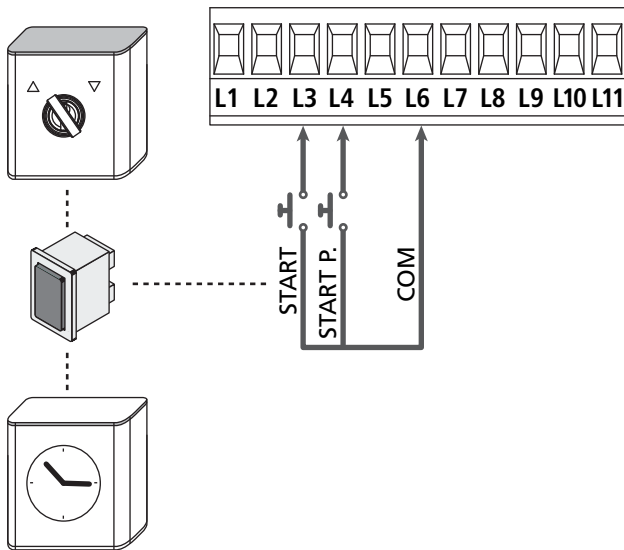
The gate remains open for the time in which the contact on the START or START P. entrance remains closed; as soon as the contact is open the pause time count down will start, after which the gate will be closed again.

**⚠ ATTENTION: Automatic closing must be enabled (parameter C.h.RU).**

**NOTE: in all modes, inputs must be connected to devices having normally open contacts.**

**NOTE: If the parameter E.RPP = 0 the timer connected to START P. does not cause the opening, but can inhibit the automatic closing at preset times.**

Connect cables of device controlling the first input between terminals **L3 (START)** and **L6 (COM)** of the control unit.  
 Connect cables of device controlling the second input between terminals **L4 (START P.)** and **L6 (COM)** of the control unit.



The START function can also be activated by pressing UP key outside the programming menu or by means of a remote control stored on channel 1 (see relevant instructions of MR receiver).

The START P. function can also be activated by pressing DOWN key outside the programming menu or by means of a remote control stored on channel 2.

**5.5 - PHOTOCELLS**

The control unit supplies a 24Vac power supply to photocells and it can perform a photocell operation test before starting the gate opening phase.

**NOTE:** Photocell power terminals are protected by an electronic fuse that stops current in case of overload.

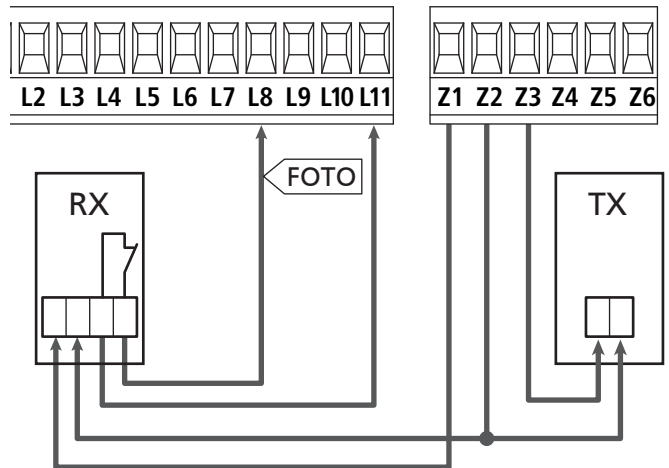
**⚠ WARNING: the sensor cables must not be run in the same conduit as the motor cables.**

- Connect power supply cables of photocells transmitter between terminals **Z3** and **Z2** of the control unit.
- Connect power supply cables of photocells receiver between terminals **Z1** and **Z2** of the control unit.
- Connect the N.C. exit of the photocell receivers between terminal boxes **L8** and **L11**

**☞** The photocells are always active on closure.  
 To activate the photocells also when the gate is in standby or opening, set the Photo parameter in the programming menu.

**⚠ WARNING:**

- if several couples of photocells are mounted, their outputs must be connected in series.
- In case of reflection photocells, power supply must be connected to terminals **Z3** and **Z2** of the control unit to carry out the operation test.

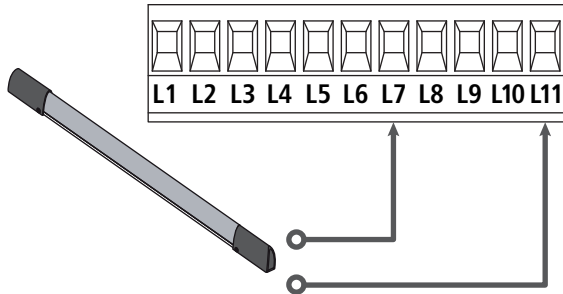


## 5.6 - COSTE SENSIBILI

The CITY4-EVO control unit is equipped with an input capable of managing both the classic rib with contact normally closed and the conductive rubber rib with nominal resistance of 8.2 kohm.

- Connect the cables of the safety ribbons between terminals **L7** and **L11**

☞ To activate the function, change the settings of parameter  $\text{E}\alpha\text{S}\epsilon$



In order to meet the requirements of the EN12978 rules, it is necessary to install safety edges controlled by a control unit continuously checking the proper working. If using control units suited to the test by power outage, connect the power supply cables of the control unit between terminals Z3 and Z2 of the control unit.

Otherwise, connect them between terminals Z1 and Z2.

### ! WARNING:

- Make use of safety edges having outputs with normally close contact.
- Outputs of same kind safety edges must be connected in series.

## 5.7 - LIMIT SWITCHES

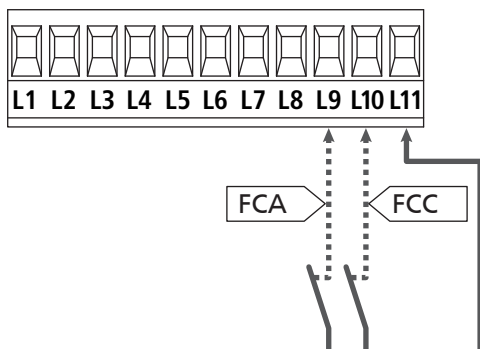
The CITY4-EVO unit can control the gate run through a limit switches.

The limit switches can be used for indicating the limits of the run or to indicate the start of the slowdown point.

☞ To activate the function and select the type of operation (limits of run/start of slowdown) change the settings of the  $\text{F}\epsilon.\text{E}\alpha$  parameter.

Connect the limit switch to the unit terminal box as follows:

- opening limit switch in door 1 between terminal **L9** and **L11**
- closing limit switch in door 1 between terminal **L10** and **L11**



## 5.8 - ENCODER

With CITY4-EVO, you can use encoder-equipped motors to control the exact position of the gates. Furthermore, the encoders allow you to detect if the gate panels jam in an improper position due to obstacles.

! To operate the encoder, it is indispensable for the door in the closure position to rest on the mechanical stop. Upon every switching on of the control unit, the first START control closes the gate to realign the encoders (if automatic closing is active this operation occurs automatically).

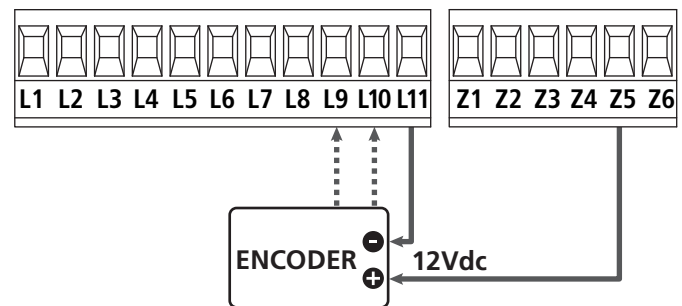
! ATTENTION: Limit switches entry terminals are used to connect the encoders. It is not possible to simultaneously connect the encoder and limit switch.

! WARNING: the sensor cables must not be run in the same conduit as the motor cables.

! WARNING: the encoders must be connected as indicated below. Improper connection of the black cable may damage the device.

- Connect the negative feeds (BLACK cable) for both encoders to terminal **L11**
- Connect the positive feeds (RED cable) for both encoders to terminal **Z5**
- Connect the motor 1 encoder signal cables (BLUE / WHITE) to terminals **L9** and **L10**

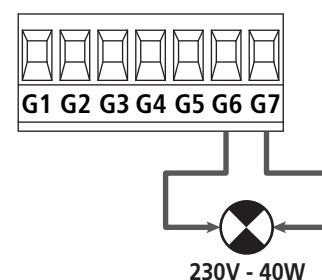
☞ To activate the function, change the settings of parameter  $\text{E}\alpha\text{C}\alpha$



## 5.9 - FLASHING LIGHT

CITY4-EVO provides for a 230V - 40W (120V - 40W for 120V model) flashing light equipped with intermittence inside.

Connect flashing light cables to terminals **G6** and **G7** of the control unit.

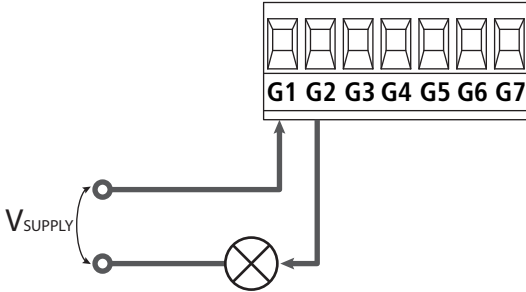


## 5.10 - COURTESY LIGHTS

Thanks to the output COURTESY LIGHT the control unit City4 allows the connection of an electric appliance (e.g. courtesy light or garden lights), controlled automatically or by means of the special transmitter key.

The output COURTESY LIGHT is a simple N.O. contact with no power supply.

Connect the cables to terminals **G1** and **G2**.



The functions depend on programming of the **LUC<sub>i</sub>** parameter and the **RUS** parameter.

To set the functions, you need to program the **LUC<sub>i</sub>** parameter as follows:

- L.LUC:** The relay closes when a command or remote control arrives with Start or Start Pedestrian and it opens after the time set.
- C.CL:** The relay remains closed for the entire duration of the opening/closure cycle. If a remote control arrives on channel 4, it remains closed for the time set on the item **L.LUC**.

By editing the **RUS** parameter settings, the COURTESY LIGHT output can be set as an auxiliary output to which one of the following functioning logics can be associated:

- mon** - MONO-STABILE: the relay remains closed until the remote control signal on channel 4 arrives.
- bi.st** - BI-STABILE: the relay changes status each time a remote control on channel 4 arrives.
- t.m** - TIMER: the relay is closed when a remote control arrives on channel 4 and opens after the time set
- bi.st.t** - BI-STABILE+TIMER: the relay is closed when a remote control arrives on channel 4 and opens after the time set. If a second remote control reaches channel 4 before the time is up, the relay opens.

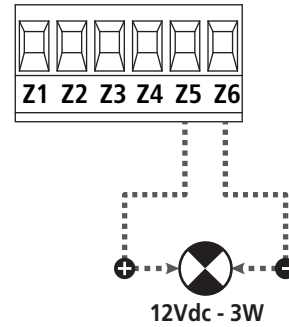
## 5.11 - LOW VOLTAGE LIGHT

The control unit has a 12Vdc output that allows connections to a load up to 3W.

This output can be used to connect a signal light that indicates that status of the gate, or for a low voltage flashing light.

Connect the low voltage signal light or flashing light wires to terminals **Z5 (+)** and **Z6 (-)**.

☞ To activate the function, change the settings of parameter **SPiR**



**⚠ CAUTION: Pay attention to the polarity of the connected device if necessary**

## 5.11 - LOCK

An electric lock can be assembled on the gate to ensure good closure of the door. Make use of a 12V lock.

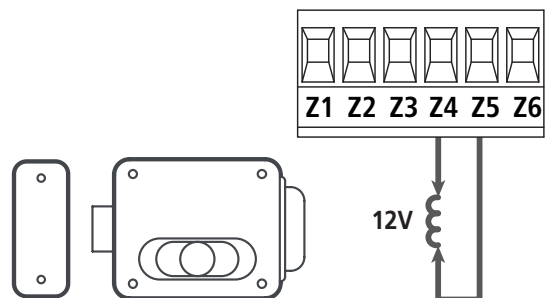
Connect lock cables to terminals **Z4** and **Z5** of the control unit.

☞ To modify the times of action of the lock, check the settings of the following parameters:

- **L.SEr** lock time
- **L.RSE** advanced lock time

If the electric lock has difficulties in the early stages of release or engagement, there are functions to facilitate these operations:

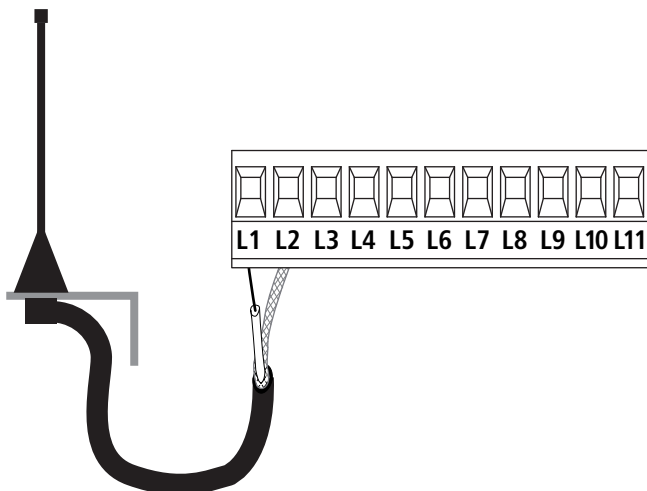
- 1. Backlash time:** before starting motor opening, it is piloted in closure to facilitate release of the lock.
  - ☞ To activate this function set the ram hammering time through the **L.inu** parameter
- 2. Fast closing time after slowdown:** once completed the slowdown stage, the unit orders closing at normal speed (without slowdown) to facilitate engagement of the lock.
  - ☞ To activate this function, set the fast closing time through the **L.CLuE** parameter



## 5.13 - EXTERNAL AERIAL

We suggest to use the external aerial (model: ANS433) in order to guarantee the maximal range.

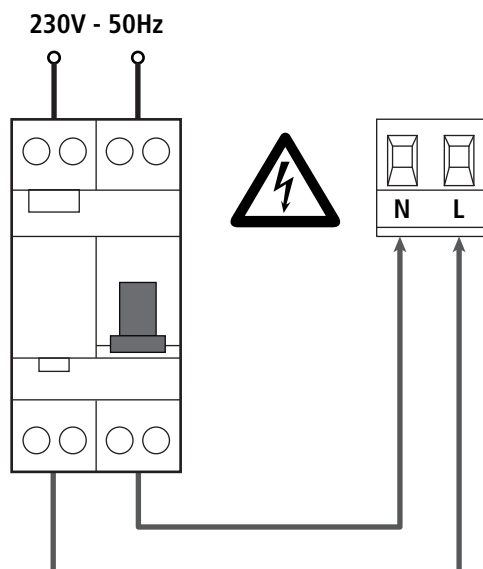
Connect the antenna hot pole to terminal **L1** of the control unit and the braiding to terminal **L2**.



## 5.14 - POWER SUPPLY

The control unit must be fed by a 230V - 50Hz (120V - 50/60Hz for 120V model) electric line, protected by a differential magnetothermal switch complying with the law provisions in force.

Connect power supply cables to terminals **L** and **N**.



## 6 - PLUG IN RECEIVER

CITY4-EVO is suitable for plugging in a Personal Pass MR receiver.

**WARNING:** Pay attention to the way you connect the removable modules.

MR1 module receiver is provided with 4 channels and each of them is suitable for a command of CITY4-EVO control unit::

- CHANNEL 1 → START
- CHANNEL 2 → PEDESTRIAN START
- CHANNEL 3 → STOP
- CHANNEL 4 → COURTESY LIGHT

The transmitter codes can be stored in two ways:

1. By pressing the P1 button on the MR receiver (read the instructions supplied with the receiver)
2. Using WINPPCL software: to run the program you need to connect a PC to the control unit. The connection can be made via USB using a standard USB cable.

## 7 - USB CONNECTOR

The CITY4-EVO unit is equipped with an USB connector for connection with a PC.

By using software V2+ (version 2.0 or higher), it is possible to carry out the following operations:

1. Firmware update of the unit.
2. Change of programming parameters.
3. Reading information of diagnostics.

If the unit is not fed, by connecting the USB cable to the unit and the PC, the display switches on and caption **-USB** is displayed: in this stage only the programming operations through the PC can be carried out.

If the unit is fed, by connecting the USB cable to the unit and the PC, the display continues to display the control panel: in this stage the programming operations through the PC, can be carried out, or control the gate.

**NOTE: to carry out the firmware updating, it is necessary to disconnect the unit network power supply** (during updating the display is switched off).

**All other operations can be carried out while the unit is power supplied.**



## 8 - ADI INTERFACE

The CITY4-EVO unit is equipped of ADI 2.0 advanced interface, which allows connection with a series of optional modules.

Refer to catalogue V2 to see which optional modules are available for this unit.

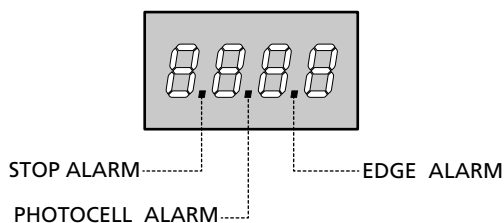
**⚠ WARNING: Please read the instructions of each single module to install the optional modules.**

For some devices, it is possible to configure the mode for interfacing with the control unit; in addition, it is necessary to enable the interface so that the control unit can process the signals arriving from the ADI device.

Please refer to the **i.Rd** programming menu to enable the ADI interface and access the device configuration menu.

The device connected to the Adi interface is able to signal to the control unit three alarm signals, which are displayed on the control unit display as follows:

- **Photozell alarms** - the "point" indicated in the Figure flashes: the gate stops moving, when the alarm stops opening restarts.
- **Edge alarm** - the "point" indicated in the Figure flashes: inverts motion of the gate for 3 seconds.
- **Stop alarm** - the "point" indicated in the Figure flashes: the gate stops and cannot restart until the alarm stops.



The ADI 2.0 interface allows operation in advanced mode, which is activated automatically if an ADI 2.0 device is connected on the dedicated connector.

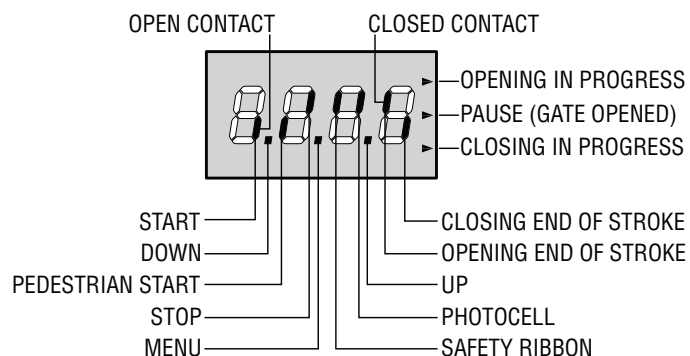
Up to 8 devices can be connected simultaneously in this mode, which must be recognised by the unit through the **SCAN** procedure of learning, available in the **i.Rd** menu.

**NOTE: Every time that an ADI device is added or removed, it is necessary to repeat the scanning procedure in order to update the unit.**

## 9 - CONTROL PANEL

When power is on, the control unit checks that display correctly operates by switching on all segments for 1.5 sec. **8.8.8.8**. Then you can see the ID of the control unit (**EU01**) and the version of the firmware (**Pr 1.0**).

Panel will be viewed upon completion of this test.



The control panel represents the physical status of the terminal board contacts and of the program mode keys: if the upper vertical segment is on, the contact is closed; if the lower vertical segment is on, the contact is open (the above picture shows an instance where the inputs PHOTOCELL, SAFETY RIBBON and STOP have all been correctly connected).

**Points being among display digits** show the status of programming push-buttons: as soon as a push-button is pressed, its relevant point turns on.

**NOTE:** the "points" among the numbers, are used also to signal the state of the remote safety devices controlled through the ADI module.

**The arrows on the display right side** show the gate status:

- The highest arrow turns on when the gate is into its opening phase. If it blinks, it means that the opening has been caused by a safety device (border or obstacle detector).
- The central arrow shows that the gate is on pause. If it blinks, it means that the time countdown for the automatic closing has been activated.
- The lowest arrow blinks when the gate is into its closing phase. If it blinks, it means that the closing has been caused by a safety device (border or obstacle detector).

## 9.1 - USE OF DOWN MENU AND UP KEYS FOR PROGRAMMING

Control unit time and function programming is made within a special configuration menu, to which you can access and where you can shift through DOWN, MENU and UP keys placed under the display.

**⚠ CAUTION: Except in the configuration menu, pressing the UP key activates a START command and pressing the DOWN key activates a START PEDESTRIAN command.**

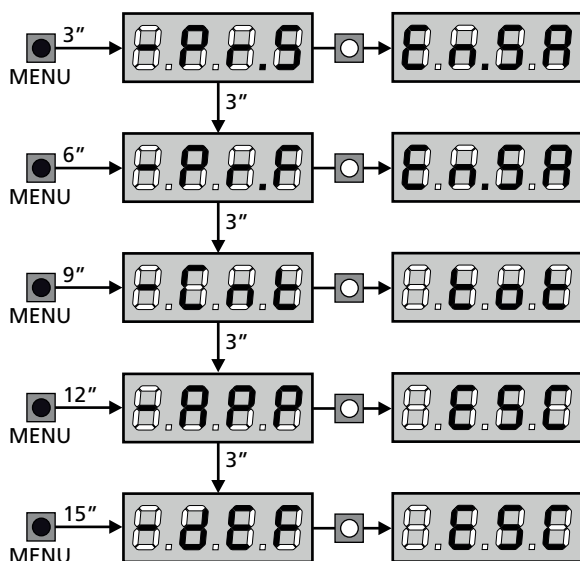
Hold down the MENU key to scroll through the 5 main menus:

- Pr.S BASE PROGRAMMING (SHORT MENU): only the useful parameters for a base programming are displayed.
- Pr.F ADVANCED PROGRAMMING (FULL MENU): all parameters of the programming menu are displayed.
- Cnt COUNTERS
- RPP SELF-LEARNING OF WORKING TIMES
- dEF LOAD DEFAULT PARAMETERS

To enter one of the 5 main menus, just release the MENU key when the menu you want appears on the display.

To move through the 5 main menus, press the UP and DOWN keys to scroll through the various items. Press the MENU key to display the current value of the selected item and change it if needed.

- KEY PRESSED
- KEY RELEASED



**⚠ WARNING: If no operations are required for more than a minute, the control unit exits from the programming mode without saving the given information and changes will be lost.**

## 10 - QUICK CONFIGURATION

This paragraph concerns a quick procedure to set the control unit and set it at work immediately.

We recommend following these instructions, in order to check quickly the correct operation of control unit, motor and accessories, and then changing the configuration in case of any non-satisfactory parameter.

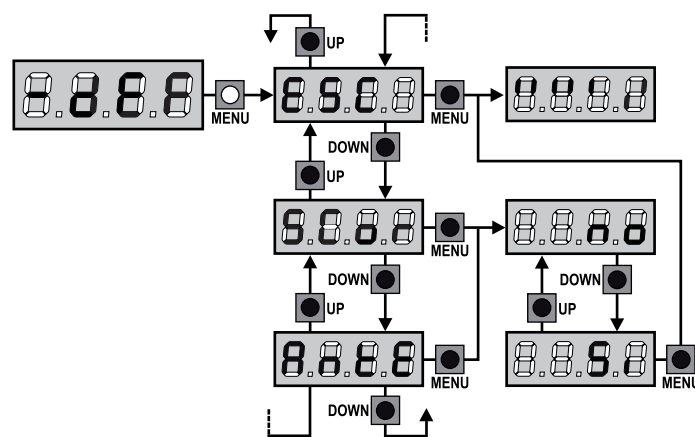
1. Set parameters  $\Sigma\tau\phi$ ,  $F\phi\tau\phi$ ,  $C\phi S\tau$  according to the safety devices installed on the gate
2. Check the motor connection is correct:
  - a. Power the control unit and activate automation with a START command: the motor must move in opening
  - b. If the movement direction is wrong, invert the opening/closure cables of the motor
3. Start the self-learning cycle (chapter 12)
4. Check that the automation work properly and if necessary modify the configuration of the desired parameters

## 11 - LOADING OF DEFAULT PARAMETERS

If necessary, it is possible to restore all the parameters to their standard or default value (see table at the end)

**⚠ WARNING: This procedure causes the loss of all the customized parameters.**

1. Press and hold down the MENU key until the - dEF appears on the display
2. Release the MENU key: the display will show ESC (press the MENU key only if you want to leave this menu)
3. - If the unit controls a door, press the UP key: the display shows RntE  
- If the unit controls another type of automation press the DOWN key: the display shows SCor
4. Press the MENU key: no will appear on the display.
5. Press the DOWN key: 5i will appear on the display.
6. Press the MENU key: All of the parameters are returned to their default values (chapter 16) and the display shows the control panel



## 12 - SELF-LEARNING OF WORKING TIMES

This menu allows the automatic learning of the times necessary to open and close the gate. The encoder positions are also saved, if enabled.

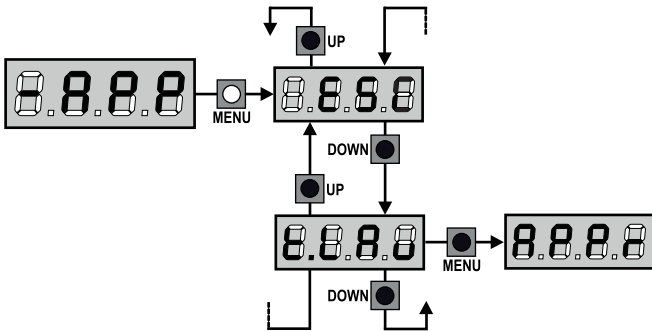
**⚠ ATTENTION:** before starting the procedure, it is necessary to check the following points:

- Limit switches and encoder: these devices, if installed, must be enabled through the special menu (F.C.En, ENCO).
- ADI Interface disabled (DEFAULT): the ADI interface must be disabled through the i.Adi menu.
- STANDARD (DEFAULT) operation mode: the **StRt** parameter must be set on **StRn**

**⚠ WARNING:** if the function **PHOTOCELL SHADOW ZONE** is active, the intervention of the photocell during the self-learning does not open the gate; the control unit automatically sets the parameters of the shadow zone in order to disable the photocell when the gate passes in the position of its intervention.

Position the door at half stroke and proceed with the following points:

1. Press and hold down the MENU key until the **-RPP** appears on the display
2. Release the MENU key: the display will show **ESC** (press the MENU key only if you want to leave this menu)
3. Press the DOWN key: **ELRu** will appear on the display
4. Press the MENU key to start the self-learning cycle for the work cycle times.



LIMIT SWITCHES OR SENSOR OF OBSTACLES IS ENABLED	
1. The door is closed until the limit switches comes into action, or the sensor of obstacles detects that the door is locked	
2. An opening manoeuvre is carried out, the operation ends when the limit switches comes into action, or the sensor of obstacles detects that the door is locked	
3. A closing manoeuvre is carried out, the operation ends when the limit switches comes into action, or the sensor of obstacles detects that the door is locked	
4. The detected parameters are stored and the unit is ready for use	

NO LIMIT SWITCHES AND SENSOR OF OBSTACLES IS DISABLED	
<b>ATTENTION:</b> in this case the limits of the run must be signalled with a START order	
1. The door is closed until the unit receives a START order	
2. An opening manoeuvre is carried out, the operation ends when the unit receives a START order	
3. A closing manoeuvre is carried out, the operation ends when the unit receives a START order	
4. The detected parameters are stored and the unit is ready for use	

## 13 - READING OF CYCLE COUNTER

CITY4-EVO control unit counts the completed opening cycles of the gate and, if requested, it shows that service is required after a fixed number of cycles.

There are 3 counters available:

- A totalizing counter for completed opening cycles that cannot be zeroed (option **tot** of item **-Cnt**)
- A downward counter for the number of cycles before the next request for service (option **SERu** of item **-Cnt**). This counter can be programmed according to the desired value.
- Event counter (**Euen** option, see chapter 14)

To access the menu follow these instructions:

1. Press and hold down the MENU key until the **-Cnt** appears on the display
2. Release the MENU key: the display will show **tot**

The scheme hereafter shows how to read the totalizing counter, how to read the number of cycles before the next service is required as well as how to program the number of cycles before the next request for service (as for the example shown, the control unit completed no. 12451 cycles and there are no. 1300 cycles before the next service request).

**Area 1** is the reading of the total number of completed cycles; through Up and Down keys, you can alternate the display of thousands or units.

**Area 2** is the reading of the number of cycles before the next request for service: its value is rounded down to the hundreds.

**Area 3** is the setup of this latter counter; on first pressing the Up or Down key the current value of the counter is rounded to the thousand, each press after this increases the setting by 1000 units or decreases by 100. The previous displayed count will get lost.

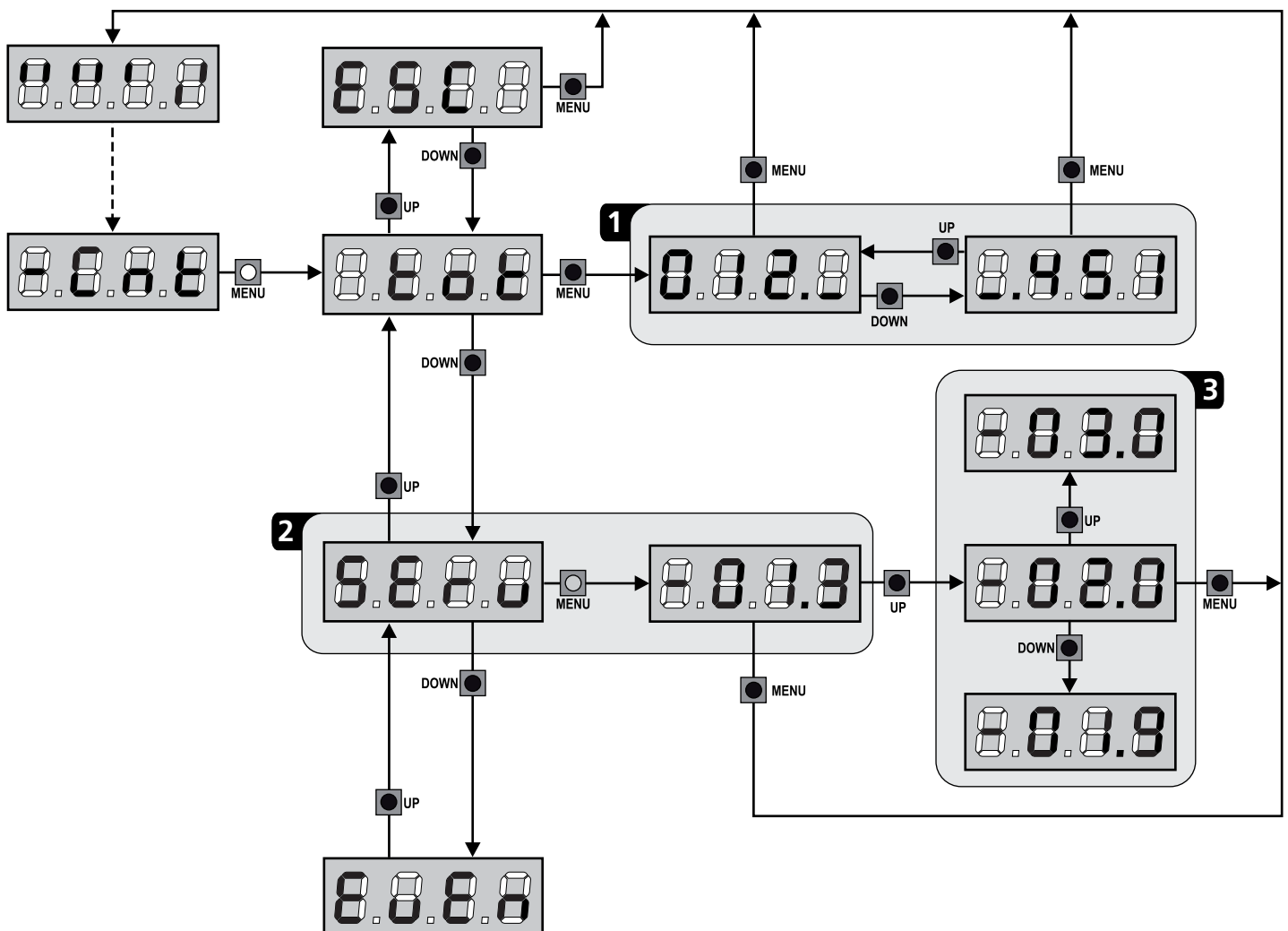
### 13.1 - SIGNAL OF SERVICE REQUIRED

As soon as the counter of cycles before the next request for service is zero, the control unit shows the request for service through an additional 5-second pre-blinking.

This signal will be repeated at each opening cycle, until the installer enters into the counter reading and setup menu, and possibly programs the number of cycles after which the next service will be requested.

In case no new value is setup (that is to say that the counter value is left at zero), the signalling function for the service request will be disabled and no signal will be repeated anymore.

**⚠ WARNING: service operations shall be carried out by qualified staff only.**



## 14 - DIAGNOSTICS (READING OF EVENT)

To perform a diagnostic on the operation of the installation, the CITY4-EVO control unit stores events that interfere with the normal operation of the automation.

The events are stored according to the level of importance that is set for the **E<sub>u</sub>.m** parameter.

Using the V2+ software (connection via USB), it is possible to display the last 127 events.

Using the display of the control unit, it is possible to display the last 32 events.

To access the menu follow these instructions:

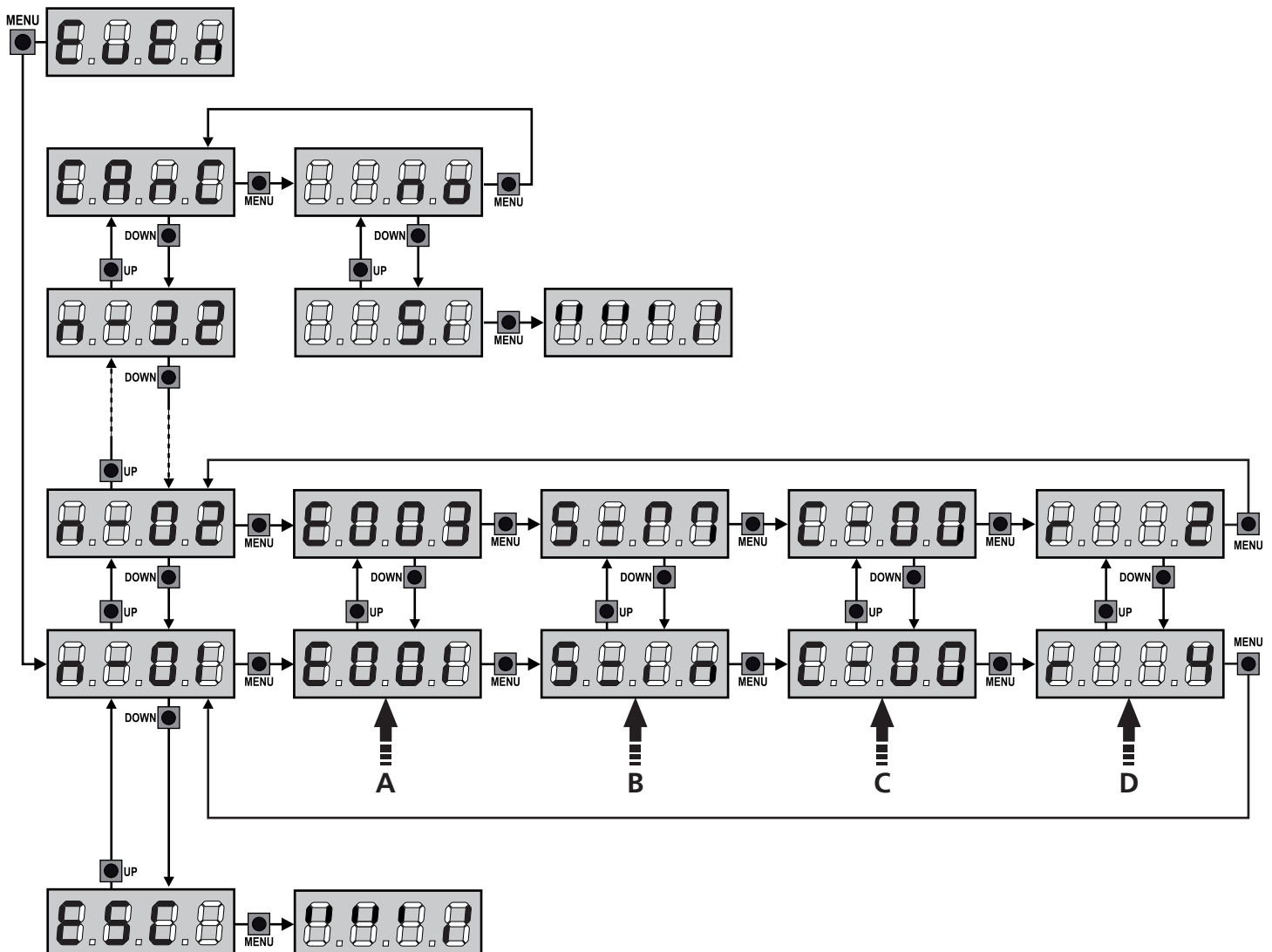
1. Press and hold down the MENU key until the **-CnE** appears on the display
2. Release the MENU key: the display will show **EoE**
3. Press the DOWN key twice: the display will show **E<sub>u</sub>E<sub>n</sub>**
4. Press the MENU key to display the list of events

The events are numbered in ascending order from **n-01** to **n-32**; select the event and press the MENU key to display the following information:

- A - EVENT CODE**  
The code displayed is used to define the type of event that has occurred (see the dedicated table on the next page)
- B - STATE OF AUTOMATION**  
**S=F<sub>E</sub>** gate stopped  
**S=R<sub>P</sub>** gate opening  
**S=P<sub>A</sub>** gate paused  
**S=C<sub>h</sub>** gate closing  
**S=i<sub>n</sub>** control unit initializing  
**S=m** control unit in programming phase  
**S=S<sub>b</sub>** control unit on stand-by
- C - CYCLES AFTER THE EVENT**  
This counter displays how many cycles have been completed after the event has occurred. **C-00** means that the event has occurred in the current cycle which has been stopped  
**C-99** means 99 or more cycles were completed after the event
- D - REPETITIONS**  
This counter shows how many times the event has repeated in the same cycle (**r 0** means that the event occurred only once)

To exit the menu, select **ESC** and press the MENU key to confirm

To delete all stored events, select **CAnC**, press the MENU key and select **S<sub>i</sub>** to confirm

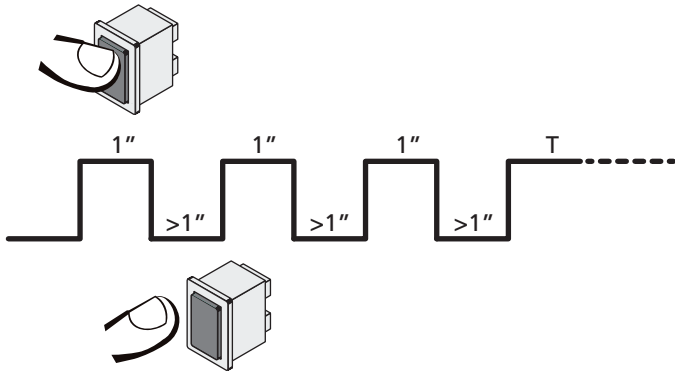


EVENT CODE	DESCRIPTION	LEVEL	DISPLAY
E001	The microprocessor has been reset	0	
E002	Access to the programming menu of the control unit	0	
E003	Loading the DEFAULT parameters	0	
E004	Self-learning of the working times	0	
E015	Activating STOP	2,3,4	StoP
E019	Activating the virtual STOP (control from an ADI device)	3	i.Adi
E020	TRIAC test error	1	Err2
E032	Photocell test error detected on the FOTO input	1	Err3
E037	FOTO Photocell activation	2,3,4	Foto
E039	Activating the virtual photocell (control from an ADI device)	2,3,4	i.Adi
E041	Limit switch error on opening	1	Err4
E042	Limit switch error on closing	1	Err4
E045	Incorrect limit switch sequence	2	invE
E046	Command rejected because it was already at the limit switch	3	APER / ChiU
E052	Strip test error detected on the COST input	1	Err5
E057	Activation of the COST safety strip	2,3,4	Cost
E059	Activation of the virtual safety strip (control from an ADI device)	2,3,4	i.Adi
E066	Intervention of the amperometric protection on opening	2	SEnS
E067	Intervention of the amperometric protection on closing	2	SEnS
E068	Three obstacles detected on closing	2	SEnS
E080	Error during the self-learning procedure	1	Err8
E090	Attempt to access the programming menu blocked by CL1+	1	Err9
E100	Error detected on a safety device controlled by the ADI interface	1	Er10
E200	Inversion of movement caused by a command	2	StErE
E201	START command from the terminal board	4	
E202	PEDESTRIAN START command from the terminal board	4	
E203	START command from the ADI device	4	
E209	Transmitter channel 1	4	tEL1
E210	Transmitter channel 2	4	tEL2
E211	Transmitter channel 3	4	tEL3
E212	Transmitter channel 4	4	tEL4
E240	Closing the gate as the idle time set in t.inR parameter has been exceeded	5	
E241	Closing due to the inactivity being delayed	5	
E242	Activating the ENERGY SAVING function	5	

## 15 - EMERGENCY DEAD MAN OPERATION

This operational mode can be used to move the gate in DEAD MAN mode in particular cases, such as installation/maintenance or in the case of malfunctioning of photocell, edge, limit switches or encoder.

To activate the function the START command must be pressed 3 times (presses must last at least 1 second; the pause between commands must last at least 1 second).



The fourth START command activates the gate in MAN PRESENT mode. To move the gate keep the START command pressed for the duration of the operation (time T). The function will automatically turn off after 10 seconds of inactivity of the gate.

**NOTE:** if the **StEt** parameter is set as **StEn**, the Start command (from the terminal block or remote control) moves the gate in the open and closed directions alternatively (unlike the normal DEAD MAN mode).

## 16 - CONTROL UNIT CONFIGURATION

Control unit time and function programming is made within a special configuration menu, to which you can access and where you can shift through DOWN, MENU and UP keys placed under the display.

The configuration menu consists in a list of configurable items; the display shows the selected item.

- By pressing DOWN, you will pass to the next item
- By pressing UP, you will return to the previous item
- By pressing MENU, you can view the current value of selected item and possibly change it.

Based on the requirements of the installation, it is possible to activate the SHORT or FULL programming menu. The SHORT menu consists only of parameters useful for a programming base, while the FULL menu consists of all the parameters of the programming menu (the parameters present only in the FULL menu are shown in the table).

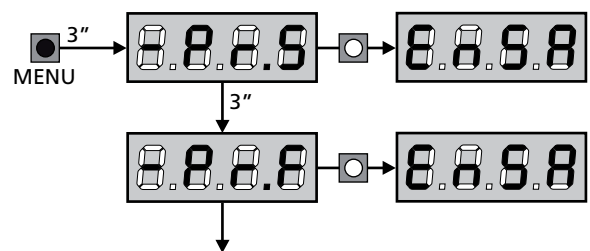
To activate the SHORT programming menu hold the MENU key until the display shows **-Pr.S**; by releasing the key, the unit displays the first parameter of the **En.SR** menu.



To activate the FULL programming menu hold the MENU key until the display shows **-Pr.F**; by releasing the key, the unit displays the first parameter of the **En.SR** menu.

The last menu item (**FinE**) allows storing the carried out changes and going back to the control unit normal operation. You must exit from programming mode through this menu item if you do not want to lose your configuration.

**⚠ WARNING: in case no operation is carried out for more than one minute, the control unit exits from the programming mode without saving any of your setups and changes, which will get lost.**



**NOTE:** By holding pressed the UP key the programming menu parameters scroll fast backwards until item **En.SR** is displayed. By pressing key DOWN the programming menu parameters scroll fast forward until item **FinE** is displayed.




PARAMETER	VALUE	DESCRIPTION	AntE	SCor	MEMO
E <sub>n</sub> SA		<p><b>ENERGY SAVING function</b></p> <p>When the function is active and the LOW ENERGY module is installed, the control unit deactivates the display, the photocells, and all the devices powered by a terminal box under determined conditions.</p> <p><b>NOTE:</b> If the LOW ENERGY module is not installed, the control unit deactivates only the display.</p> <p>The control unit activates the ENERGY SAVING mode under the following conditions:</p> <ul style="list-style-type: none"> <li>• 30 seconds after completion of an operational cycle</li> <li>• 30 seconds after an opening (if automatic closure is not enabled)</li> <li>• 30 seconds after exiting the programming menu</li> </ul> <p>The control unit exits from the ENERGY SAVING mode in these cases:</p> <ul style="list-style-type: none"> <li>• If an operational cycle is activated</li> <li>• If one of the keys on the control unit are pressed</li> </ul>	no	no	
	no	Function deactivated			
	S <sub>i</sub>	Function activated			
E <sub>o</sub> AP		<b>Opening time</b>	20.0"	20.0"	
	0.0" - 5'00	Adjustable time from 0 seconds to 5 minutes			
E <sub>o</sub> Ch		<b>Closing time</b>	21.0"	21.0"	
	0.0" - 5'00	Adjustable time from 0 seconds to 5 minutes. <b>NOTE:</b> To avoid that the door does not close completely, we recommend to setup a longer time than E <sub>o</sub> AP opening time.			
E <sub>o</sub> APP		<b>Partial opening time (pedestrian access)</b>	6.0"	6.0"	
	0.0" - 2'00	When the control unit receives a Start Pedestrian command, it will open leaf for a shorter time. Max allowed time to be setup is E <sub>o</sub> AP			
E <sub>o</sub> ChP		<b>Partial closing time (pedestrian access)</b>	7.0"	7.0"	
	0.0" - 2'00	When the control unit receives a Start Pedestrian command, it will use this time to close the gate. Max allowed time to be setup is E <sub>o</sub> Ch. <b>NOTE:</b> To avoid that the door does not close completely, we recommend to setup a longer time than E <sub>o</sub> APP opening time			
E <sub>o</sub> SEr		<b>Lock time</b>	2.0"	no	
	0.5" - 1'00	Before the opening phase begins, the control unit will energize the electric lock in order to release it and enable the gate motion. E <sub>o</sub> SEr time will fix the energizing time.			
		 <b>WARNING: in case the gate has no electric lock, set the value no</b>			
	no	Function deactivated			
SEr.S		<b>Silent Locking Mode</b>	S <sub>i</sub>	S <sub>i</sub>	
	S <sub>i</sub>	Function activated (140 Hz)			
	no	Function deactivated (50 Hz)			
E <sub>o</sub> ASE		<b>Lock advance time</b>	1.0"	0.0"	
	0.0" - 1'00	While the electric lock is energized, the gate will stay standstill for E <sub>o</sub> ASE time, to make its release easier. In case E <sub>o</sub> ASE is lower than E <sub>o</sub> SEr, the lock energizing will go on while the doors will start moving.			
		 <b>WARNING: in case the gate has no electric lock, set the value 0.0"</b>			

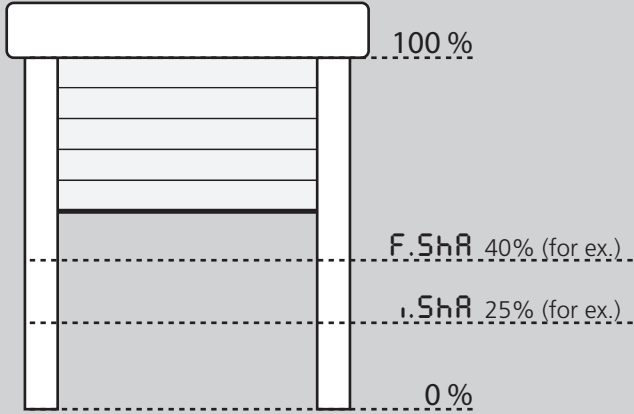


PARAMETER	VALUE	DESCRIPTION	RntE	SCor	MEMO
ε.inu		<b>Backlash time</b>	no	no	
	no	Function deactivated			
	0.5" - 1'00	To facilitate uncoupling of the electrical lock, it may be useful to control the motors before starting opening for a short time. The control unit controls the motors in reduced power in closing direction for the setup time			
ε.PrE		<b>Pre-blinking time</b>	1.0"	1.0"	
	0.5" - 1'00	Before any gate movement, blinker will be activated for ε.PrE time, to warn about the incoming motion			
	no	Function deactivated			
ε.PCh		<b>Different closing pre-flashing time</b>	no	no	
	no	The closing pre-flashing time corresponds to ε.PrE			
	0.5" - 1'00	If this parameter has a value assigned to it, the control unit will activate pre-flashing prior to closure for the length of time set in this menu			
Pot		<b>Motor power</b>	60	60	
	30 - 100	The displayed value is the percentage of max. motor power. <b>WARNING:</b> In case an hydraulic motor is used, set value 100			
SPUn		<b>Start off</b> When the gate is standstill and it begins moving, the initial inertia must be faced, therefore, if your gate is quite heavy, it could not move. In case the SPUNTO (pickup) function is activated, for the first 2 seconds of motion of each door, the control unit will ignore Pot value and it will give motor the maximum power command in order to overcome the gate inertia.	Si	Si	
	Si	Function activated			
	no	Function deactivated			
rRM		<b>Starting ramp</b>	4	4	
	0 - 6	In order not to stress too much the motor, when the motion starts the power is gradually increased, until reached the set value or 100% if the take-off is enabled. Higher is the set value, longer the length of time of the ramp, that is the time necessary to reach the value of nominal power.			
rRAP		<b>Slow down in opening</b>	25	15	
	no	Function deactivated			
	1 - 50	This menu allows regulating the percentage of the ride/drive that is carried out at reduced speed during the last opening stretch			
rRCh		<b>Slow down in closing</b>	25	15	
	no	Function deactivated			
	1 - 50	This menu allows regulating the percentage of the ride/drive that is carried out at reduced speed during the last closing stretch			


PARAMETER	VALUE	DESCRIPTION	AntE	SCor	MEMO
t.CuE		<b>Fast closing time after slowing down</b>	0.0"	0.0"	
	0.0" - 5.0"	If a slowing time other than 0 is set up, it could be likely that the gate speed is not enough for the lock to fasten during the closing phase. In case this function is enabled, once the slowing down phase is finished, the control unit will give a normal speed command (that is to say, with no slowing down) for the set up time, and then it will open the gate for a second fraction, to avoid leaving the motor under stress.   <b>PLEASE NOTE:</b> Set to 0 if the gate is not fitted with electro-locks or if slowing is disabled.			
t.E.M		<b>Enabling the test motor</b> The unit performs an operation test on the motor before starting the automation.  <b>ATTENTION:</b> disable this function only if it is necessary to perform emergency manoeuvres.	S <sub>i</sub>	S <sub>i</sub>	
	S <sub>i</sub>	Function activated			
	no	Function deactivated			
St.AP		<b>Start command during the opening phase</b> This menu allows fixing the control unit conduct in case it receives a Start command during the opening phase	PAUS	PAUS	
	PAUS	The gate stops and goes to pause			
	ChU	The gate immediately starts closing			
	no	The gate go on with the opening phase (command is ignored)			
St.Ch		<b>Start command during the closing phase</b> This menu allows fixing the control unit conduct in case it receives a Start command during the closing phase	StoP	StoP	
	StoP	The gate stops and its cycle is considered as finished			
	APEr	The gate opens again			
St.PA		<b>Start command during the pause</b> This menu allows fixing the control unit conduct in case it receives a Start command when the gate is open during its pause phase	ChU	ChU	
	ChU	The gate starts closing			
	no	Command is ignored			
	PAUS	The pause time is reset (Ch.AU)			
SPAP		<b>Pedestrian Start during the partial opening phase</b> This menu allows fixing the control unit conduct in case it receives a Pedestrian Start command during the partial opening phase.   <b>WARNING:</b> a Start command in any phase of partial opening will cause the total opening; the Start Pedestrian command is always ignored during a total opening.	PAUS	PAUS	
	PAUS	The gate stops and goes to pause			
	ChU	The gate immediately starts closing			
	no	The gate goes on with the opening phase (command is ignored)			
Ch.AU		<b>Automatic closing</b>	no	no	
	no	Function deactivated			
	0.5" - 20.0'	The gate closes after the setup time			

PARAMETER	VALUE	DESCRIPTION	AntE	SCor	MEMO
Ch.t <sub>r</sub>		<b>Closing after transit</b> This function allows having a fast closing as soon as transit through the gate is completed, therefore, a time shorter than Ch.AU is generally used	no	no	
	no	Function deactivated. The gate closes after the time set for the function Ch.AU			
	0.5" - 20.0'	The gate closes after the setup time			
PR.t <sub>r</sub>		<b>Pause after transit</b> In order to let the gate open for the shortest possible time, it is possible to stop the gate once the passage before the photocells is detected. If the automatic working is enabled, the time of the pause is Ch.t <sub>r</sub> .	no	no	
	no	Function deactivated			
	Si	Function activated			
LUC <sub>i</sub>		<b>Courtesy lights</b> This menu allows you to set operation of the courtesy lights in automatic mode during gate operating cycle.	t.LUC	t.LUC	
	no	Function disabled			
	t.LUC	Operation timed (from 0.0" to 20'0)	1'00	1'00	
	CiCL	Lights on for the entire duration of the cycle			
AUS		<b>Auxiliary Channel</b> This menu allows you to set relay operation for courtesy lights using a remote control saved on channel 4 of the receiver	Mon	Mon	
	Mon	Mono-stable operation			
	biSt	Bi-stable operation			
	t.iM	Timed operation (time set from 0 to 20'0)			
	t.oUt	Bistable + timed operation (time set from 0 to 20'0)			
SPiA		<b>Low voltage lights</b> This menu allows setting the operation of the low voltage lights output	no	no	
	no	Function deactivated			
	W.L.	Indicator light operation: Indicates the status of the gate in real-time. The type of blinking indicates the four possible conditions: - GATE STOPPED: Light off - GATE IN PAUSE: the light is on, fixed - GATE OPENING: the light blinks slowly (2 Hz) - GATE CLOSING: the light blinks quickly (4 Hz)			
	FLSh	Flashing light operation (fixed frequency)			
LP.PA		<b>Flashing light during pause time</b>	no	no	
	no	Function deactivated			
	Si	Flashing light will be on during the pause time too			

PARAMETER	VALUE	DESCRIPTION	AntE	SCor	MEMO
Start		<b>Activation inputs (START and START P.)</b> This menu allows selecting input operation modes (see chapter 5.4)	Startn	Startn	
	Startn	Standard mode			
	no	Start inputs from terminal board are disabled. Radio inputs operate in standard mode Startn			
	APCh	Open/Close command			
	PrES	Dead man operation			
	orol	Timer mode			
Stop		<b>Stop Input</b>	no	no	
	no	The input STOP is not available			
	ProS	The input STOP stops the gate: pressing the command START the gate continues the motion			
	inuE	The command STOP stops the gate: at the next START the gate starts moving in the opposite direction			
Foto		<b>Photocells Input</b> This menu allows input to be enabled for the photocells	CFCh	CFCh	
	APCh	Input enabled on opening and closure			
	CFCh	Photocell active on closure and with gate stopped			
	Ch	Input enabled for the closing phase only  <b>WARNING: If the photocell is damaged the gate is opened anyway. Before closing the test of the photocell (if enabled) will detect the fault and prevent the gate from closing.</b>			
	no	Input disabled			
Ft.tE		<b>Test of the photocells</b> In order to achieve a safer operation for the user, the unit performs a photocells operational test, before a normal working cycle. If no operational faults are found, the gate starts moving. Otherwise, it will stand still and the flashing light will stay on for 5 sec. The whole test cycle lasts less than one second	no	no	
	no	Function deactivated			
	Si	Function activated			

PARAMETER	VALUE	DESCRIPTION	AntE	SCor	MEMO
ShAd		<p><b>Shaded area of the photocell</b>                      In some installations due to the garage, it is possible that the door gets in front of the photocells, interrupting the beam. If this is the case, the door cannot complete the closing cycle.                      With this function, it is possible to temporarily disable photocells during the closing phase, so as to allow clear passage of the door.</p> <p>Considering that the fully open door corresponds to 100% of the travel and totally closed at 0%, the photocells are deactivated between the two limits <b>F.ShA</b> and <b>i.ShA</b> which correspond to the percentages of the travel that must be set (see example below) .</p>  <p>The limits of the shaded area are set automatically during the self-learning cycle (Chapter 12), as the function has been previously enabled by setting any value for the <b>i.ShA</b> and <b>F.ShA</b> limits (including 0).</p> <p><b>⚠ NOTE: this function can only be activated if the following conditions are met:</b></p> <ul style="list-style-type: none"> <li>• encoders or limit switches must be enabled</li> <li>• if the limit switch is enabled, the START ON OPENING must be disabled (<b>SE.AP</b> parameter = no)</li> </ul> <p><b>⚠ WARNING: Improper use of this function can affect the safety of using the automation. V2 recommends:</b></p> <ul style="list-style-type: none"> <li>• Use this function only when the passage of the door in front of the photocell really is inevitable.</li> <li>• Set the closest possible shaded area limits</li> </ul>	no	no	
	no	Function deactivated			
	<b>F.ShA</b> 0 - 100	Start of the shaded area: the photocells are deactivated when the door exceeds the stroke percentage set (0 = door closed / 100 = door open)			
	<b>i.ShA</b> 0 - 100	End of the shaded area: the photocells are re-activated when the door exceeds the stroke percentage set (0 = door closed / 100 = door open)			
CoSt		<p><b>Sensitive Rib Input</b>                      This menu allows input to be enabled for the sensitive ribs</p>	no	no	
	no	Input disabled			
	RPCh	Input enabled in opening and closure			
	Ch	Input enabled during the closing and disabled during the opening			
	RP	Input enabled during the opening and disabled during the closure			

PARAMETER	VALUE	DESCRIPTION	AntE	SCor	MEMO
Co.tE		<b>Test of the safety edges</b> This menu allows setting the method of control of the safety edges working	no	no	
	no	Test disabled			
	rESi	Test enabled for conductive rubber safety edges			
	Foto	Test enabled for optical safety edges			
FC.En		<b>Limit switch inputs</b>	no	StoP	
	no	Limit switch inputs are disabled			
	rALL	Inputs enabled: the gate starts the slowdown phase near the limit switches			
	StoP	Inputs enabled: the gate stops near the limit switches			
EnCo		<b>Enabling encoder and adjustment of sensitivity</b>  <b>NOTE:</b> The terminals dedicated to the encoder are the same of the limit switches; if the limit switch inputs are enabled on the motor (parameter PC.En = StoP / rALL), the encoder is always disabled.	no	no	
	no	Input disabled			
	1 - 4	This value indicates the sensitivity with which the unit interprets a slowdown of the motor in the presence of an obstacle (1 = less sensitive / 4 = more sensitive).			
i.Adi		<b>Enabling the ADI device</b> This menu makes it possible to enable operation of the device connected to the ADI 2.0 connector.  If an ADI normal (CL1+, WES-ADI, LUX2+) device is connected, select the Si value to enable the interface and proceed with programming of the device.  If one or more ADI 2.0 devices are connected, it is necessary to select SCAn value so that the unit detects the devices.  During scanning, the display shows the number of detected devices. Once scanning is completed, the display shows ESC: - select ESC to exit from the menu without programming the devices; - press the UP or DOWN key to display the list of devices; hence select the device to be programmed and press MENU to enter the programming menu of the selected device.  <b>NOTE:</b> The ADI devices programming menu is different for each device. Refer to the manual of the device.  <b>ATTENTION:</b> Scanning must be performed only when new ADI 2.0 devices are connected. To repeat programming of a device or to program another, simply select value Si to access the list of devices.  Exiting the ADI device configuration menu returns to the i.Adi option	no	no	
	no	Interface disabled			
	Si	Interface enabled: access to the programming menu of the ADI device, or to the connected ADI 2.0 list of devices.  <b>NOTE:</b> If the Si option is selected, but no device is connected, the display will show a series of dotted lines (- - -).			
	SCAn	Learning about the connected ADI 2.0 devices  <b>NOTE:</b> This option is available only if on the ADI connector is inserted an ADI 2.0 module.  <b>NOTE:</b> Every time that an ADI device is added or removed, it is necessary to repeat the scanning procedure to update the unit.			

PARAMETER	VALUE	DESCRIPTION	AntE	SCor	MEMO
rLR		<b>Motor Release on Mechanical Stop</b> When the gate halts against the mechanical stop, the motor is controlled for a fraction of a second in the opposite direction, decreasing the motor gear tension	no	no	
	no	Function deactivated			
	Si	Function activated			
t.inR		<b>Maximum gate quiescent time</b> Some types of actuators (hydraulic actuators, mainly) tend to be loosened after some hours of quiescent time, jeopardizing the gate mechanical closing. Such menu allows setting the max. gate quiescent time from 1 to 8 hours.	no	no	
	no	Function deactivated			
	1 - 8	In case the gate stays quiescent (closed) for a time longer than the set time, the control unit will close the gate for 10 seconds, so restoring an effective closing			
ASM		<b>Anti-skid</b> When an opening or closing operation is interrupted by a command or for the intervention of the photocell, the set-up time for the opposite movement would be excessive, so the control unit operates the motor only for the time necessary to recover the actually covered journey. This could be not sufficient, particularly in the case of very heavy gates, as because of the inertia at the inversion moment the gate runs an extra space in the previous direction that the control unit is not able to take into account. If after an inversion the gate does not return exactly to the starting position, it is possible to set an anti-skid time that is added to the time calculated by the control unit in order to recover the inertia.  <b>WARNING: If function ASM is disabled, the gate goes backward until it comes to the end stops. In this phase the control unit does not activate the slow down function before the end stops are reached and any obstacle that comes across after the inversion is considered as an end of stroke</b>	1.0"	1.0"	
	0.5" - 1'00	Anti-skid time			
	no	Function deactivated			
SEnS		<b>Obstacle Sensor</b> This menu allows the sensitivity adjustment of the obstacle sensor over 10 levels	S	S	
	1 - 10	The higher is the setup value, the prompter will be the control unit intervention if there is any obstacle. <b>WARNING: apart from any setup sensitivity value, this system will detect an obstacle only if the door is stopped; therefore, no obstacle braking the door without stopping it will be detected.</b>  Obstacle detection will be performed only if the door moves at a normal speed. The door has stopped and is removed in the opposite direction for 3 seconds to free the obstacle. The following Start command will let the former door motion start again (if the parameter <b>StoP = inuE</b> movement starts again in the opposite direction). In case the slowing down phase has already begun, no obstacle will be detected and this kind of situation cannot be considered as dangerous since the motor, when working according to its slowing down function, will push the obstacle with a very low pressure			
	no	Function deactivated			

PARAMETER	VALUE	DESCRIPTION	AntE	SCor	MEMO
Eu.d1		<b>Display of the events</b> If this function is enabled, every time that an event changes the normal operation of the gate (coming into action of a safety, control by user, etc.) the display shows a message indicating the cause.	S1	S1	
	S1	Function activated			
	no	Function deactivated			
Eu.M		<b>Storage level of the events</b>	3	3	
	0 - 5	The events are stored in the list of events for diagnosis according to the set value in this menu: 0 Only the reset and the programming operations 1 Even the errors detected by the various tests (Err2, Err3, etc.). 2 Even the events that change the normal operation of the gate (coming into action of a safety, control by user, etc.). 3 Even the safeties that have prevented the activation operation cycle (stop, etc.). 4 Even the controls that have activated an operation cycle (start, etc.). 5 Even the automatic actions of the unit (En.SA and E.inA)			
FinE		<b>End of Programming</b> This menu allows to finish the programming (both default and personalized) saving the modified data into memory. <u>You must exit from programming mode through this menu item if you do not want to lose your configuration.</u>	no	no	
	no	It does not exit from the program menu			
	S1	It exits from the program menu by storing the setup parameters			



## 17 - OPERATION DEFECTS

This paragraph shows some possible operation defects, along with their cause and applicable remedy.

Some anomalies are signalled using a message on the display, others with flashing signs or the leds assembled on the control unit.

**NOTE: following an anomaly, the error message displayed on the display stays active until the control unit receives a START command or the MENU key is pressed.**

DISPLAYING	DESCRIPTION	SOLUTION
<b>MAINS led does not switch on</b>	It means that there is no voltage on control unit card.	<ol style="list-style-type: none"> <li>1. Before acting on the control unit, disconnect through the disconnecting switch on the power line and remove the power supply terminal.</li> <li>2. Be sure that there is no voltage break upstream the control unit.</li> <li>3. Check whether the fuse is burnt-out, if so replace it with same value.</li> </ol>
<b>OVERLOAD led is on</b>	It means that there is an overload on accessory power supply.	<ol style="list-style-type: none"> <li>1. Remove the extractable part containing terminals <b>Z1 - Z6</b> . OVERLOAD led will switch off.</li> <li>2. Remove the overload cause.</li> <li>3. Reinsert the terminal board extractable part and check that this led is not on again.</li> </ol>
<b>Too long pre-blinking</b>	When a Start command is given and the blinker switches on immediately but the gate is late in opening	It means that the setup cycle count down expired and the control unit shows that service is required (chapter 13.1)
The display shows <b>Foto</b>	When a start command is given the gate won't open. It means that intervention of photocell prevents gate movement.	<ol style="list-style-type: none"> <li>1. Check there are no obstacles between the photocells and.</li> <li>2. Ensure the photocells are powered and working: interrupt the ray and check that the photocell segment on the display changes position</li> </ol>
The display shows <b>Cost</b>	When a start command is given the gate won't open. It means that intervention of safety edge prevents gate movement.	<ol style="list-style-type: none"> <li>1. Check the safety edge is not pressed or damaged.</li> <li>2. Ensure safety edge is connected correctly: activate the safety edge and check the safety edge section on the display changes position.</li> </ol>
The display shows <b>Stop</b>	When a start command is given the gate won't open. It means that STOP input prevents gate movement.	<ol style="list-style-type: none"> <li>1. Check the STOP button is not pressed.</li> <li>2. Ensure the button is working correctly.</li> </ol>
The display shows <b>Adi</b>	When a start command is given the gate won't open. It means one of the safety devices has activated managed via the ADI interface.	<ol style="list-style-type: none"> <li>1. Check the safety switches managed by the ADI interface are working correctly.</li> <li>2. Ensure the ADI mode works correctly.</li> </ol>
The display shows <b>Err2</b>	When a start command is given the gate won't open. It means that TRIAC test failed.	<ol style="list-style-type: none"> <li>1. Check the motor is correctly connected.</li> <li>2. Check the thermal protection on the motor has not activated.</li> <li>3. If no problems are detected on the motor, contact the V2 technical support service to send the control unit for repair.</li> </ol>

DISPLAYING	DESCRIPTION	SOLUTION
The display shows <b>Err3</b>	When a start command is given the gate won't open. It means that the photocell test failed.	<ol style="list-style-type: none"> <li>1. Be sure that no obstacle interrupted the photocell beam when the Start command was given.</li> <li>2. If you have photocells, be sure that <b>Foto</b> menu item is on <b>Ch</b>.</li> <li>3. Be sure that photocells are powered and working: interrupt the ray and check that the photocell segment on the display changes position.</li> <li>4. Ensure the photocells are connected correctly, as shown in the chapter 5.5</li> </ol>
The display shows <b>Err4</b>	When a Start command is given and the gate does not open (or does a partial opening). It means that the limit switch has not been released or that both limit switches are active.	Make sure that the limit switches are correctly connected and the gate, opening, let the limit switch open. If the limit switches are not used set the parameter <b>F.Ln = no</b>
The display shows <b>Err5</b>	When a start command is given the gate won't open. It means that the test of the safety edges failed.	<ol style="list-style-type: none"> <li>1. Make sure that the menu relative to the test of the facets for cables (<b>Co.EE</b>) is configured correctly.</li> <li>2. Check the safety edges are correctly connected as indicated in chapter 5.6.</li> </ol>
The display shows <b>Err8</b>	When executing a self-learning function the control is refused. It means that the setting of the control unit is not compatible with the requested function.	<ol style="list-style-type: none"> <li>1. Check the Start inputs are enabled in standard mode (<b>Start</b> menu set on <b>Start</b>).</li> <li>2. Check the ADI interface is disabled (<b>ADI</b> menu set to <b>no</b>).</li> </ol>
The display shows <b>Err9</b>	It means that programming was locked by means of the programming lock key CL1+ (code 161213).	To change the settings it is necessary to insert in the connector of the ADI interface the same key used to activate the programming lock, and unlock the device.
The display shows <b>Err10</b>	When a start command is given the gate won't open. This means that the ADI module function test failed.	<ol style="list-style-type: none"> <li>1. Check the ADI module is correctly inserted</li> <li>2. Check the ADI module is not damaged and working properly</li> </ol>

# INDEX

<b>1 - CONSEILS IMPORTANTS</b> .....	58
<b>2 - ÉLIMINATION DU PRODUIT</b> .....	58
<b>3 - DÉCLARATION UE DE CONFORMITÉ</b> .....	58
<b>4 - CARACTÉRISTIQUES TECHNIQUES</b> .....	59
<b>5 - DESCRIPTION DE L'ARMOIRE DE COMMANDE</b> .....	59
5.1 - BRANCHEMENTS ELECTRIQUES.....	60
5.2 - MOTEURS.....	62
5.3 - STOP.....	62
5.4 - ENTREES DE COMMANDE.....	62
5.5 - PHOTOCELLULE.....	63
5.6 - BARRES PALPEUSES.....	64
5.7 - FIN COURSE.....	64
5.8 - ENCODEUR.....	64
5.9 - CLIGNOTANT.....	64
5.10 - LUMIERE DE COURTOISIE.....	65
5.10 - LUMIÈRE EN BASSE TENSION.....	65
5.11 - SERRURE ÉLECTRIQUE.....	65
5.12 - ANTENNE EXTERNE.....	66
5.13 - ALIMENTATION.....	66
<b>6 - RECEPTEUR EMBROCHABLE</b> .....	66
<b>7 - CONNECTEUR USB</b> .....	66
<b>8 - INTERFACE ADI</b> .....	67
<b>9 - PANNEAU DE CONTROLE</b> .....	67
9.1 - EMPLI DES TOUCHES DOWN ET UP POUR LA PROGRAMMATION.....	68
<b>10 - CONFIGURATION RAPIDE</b> .....	68
<b>11 - CHARGEMENT DES PARAMÈTRES PAR DÉFAUT</b> .....	68
<b>12 - AUTO-APPRENTISSAGE DES TEMPS DE TRAVAIL</b> .....	69
<b>13 - LECTURE DU COMPTEURS DE CYCLES</b> .....	70
13.1 - SIGNALISATION DE LA NÉCESSITÉ D'ENTRETIEN.....	70
<b>14 - DIAGNOSTIC (LECTURE DES ÉVÈNEMENTS)</b> .....	71
<b>15 - FONCTIONNEMENT HOMME MORT D'URGENCE</b> .....	73
<b>16 - CONFIGURATION DE L'ARMOIRE DE COMMANDE</b> .....	73
<b>17 - ANOMALIE DE FONCTIONNEMENT</b> .....	83

## 1 - CONSEILS IMPORTANTS

Pour tout précision technique ou problème d'installation V2 dispose d'un Service Clients à Votre disposition du lundi au vendredi de 8:30 à 12:30 et de 14:00 heures à 18:00 heures. au numéro +39-0172.812411

**V2 se réserve le droit d'apporter d'éventuelles modifications au produit sans préavis; elle décline en outre toute responsabilité pour tous types de dommages aux personnes ou aux choses dus à une utilisation impropre ou à une mauvaise installation.**

 **Avant de procéder avec l'installation et la programmation, lire attentivement les notices.**

- Ce manuel d'instruction est destiné à des techniciens qualifiés dans le domaine des automatismes.
- Aucune des informations contenues dans ce livret pourra être utile pour le particulier.
- Tous opérations de maintenance ou programmation doivent être faites à travers de techniciens qualifiés.

**L'AUTOMATION DOIT ÊTRE RÉALISÉE CONFORMÉMENT AUX DISPOSITIFS NORMATIFS EUROPÉENS EN VIGUEUR:**

- EN 60204-1** (Sécurité de la machinerie. Équipement électriques des machines, partie 1: règles générales).
- EN 12445** (Sécurité dans l'utilisation de fermetures automatisées, méthodes d'essai).
- EN 12453** (Sécurité dans l'utilisation de fermetures automatisées, conditions requises).

- L'installateur doit pourvoir à l'installation d'un dispositif (ex. interrupteur magnétothermique) qui assure la coupure monopolaire de l'équipement du réseau d'alimentation. La norme requiert une séparation des contacts d'au moins 3 mm pour chaque pôle (EN 60335-1).
- Quand on a effectué les branchements à la bornière, il faut mettre des bandes sur les conducteurs à tension qui se trouvent en proximité de la bornière et sur les conducteurs pour le branchement des parties externes (accessoires). De cette manière, en cas de détachement d'un conducteur, on évite que les parties en tension puissent aller en contact avec les parties à faible tension de sécurité.
- Pour la connexion de tubes rigides ou flexibles utiliser des raccordements possédant le IP55 niveau de protection.
- L'installation requiert des compétences en matière d'électricité et mécaniques; doit être faite exclusivement par techniciens qualifiés en mesure de délivrer l'attestation de conformité pour l'installation (Directive 89/392 CEE, - IIA).
- Il est obligatoire se conformer aux normes suivantes pour fermetures véhiculaires automatisées: EN 12453, EN 12445, EN 12978 et à toutes éventuelles prescriptions nationales.
- Même l'installation électrique ou on branche l'automatisme doit répondre aux normes en vigueur et être fait à règles de l'art.
- La régulation de la force de poussée du vantail doit être mesurée avec outil spécial et réglée selon les valeurs maxi admis par la norme EN 12453.
- Nous conseillons d'utiliser un poussoir d'urgence à installer près de l'automatisme (branché à l'entrée STOP de l'armoire de commande de façon qui soit possible l'arrêt immédiat du portail en cas de danger.
- Brancher impérativement le câble de terre selon les Normes en vigueur (EN 60335-1, EN 60204-1).



## 2 - ÉLIMINATION DU PRODUIT

Comme pour les opérations d'installation, même à la fin de la vie de ce produit, les opérations de démantèlement doivent être effectuées par un personnel qualifié.

Ce produit est composé de différents types de matériaux: certains peuvent être recyclés, d'autres doivent être éliminés.

S'informer sur les systèmes de recyclage ou de mise au rebut prévus par les règlements en vigueur sur le territoire, pour cette catégorie de produit.

**Attention !** – Certaines parties du produit peuvent contenir des substances polluantes ou dangereuses qui, si dispersées dans l'environnement, pourraient provoquer des effets nocifs sur l'environnement et sur la santé humaine. Comme indiqué par le symbole ci-contre, il est interdit de jeter ce produit dans les déchets domestiques. Effectuer une "collecte séparée" pour la mise au rebut, selon les méthodes prévues par les règlements en vigueur sur le territoire, ou amener le produit au vendeur au moment de l'achat d'un nouveau produit équivalent.

**Attention !** – les règlements en vigueur au niveau local peuvent prévoir de lourdes sanctions en cas de mise au rebut abusif de ce produit.

## 3 - DÉCLARATION UE DE CONFORMITÉ

Le fabricant V2 S.p.A., ayant son siège social a:  
Corso Principi di Piemonte 65, 12035, Racconigi (CN), Italie

Déclare sous sa propre responsabilité que les produits:  
**CITY4-EVO**

sont conformes aux directives suivantes:

- 2014/30/UE (Directive EMC)
- 2014/35/UE (Directive Basse tension)
- Directive RoHS3 2015/863/EU

Racconigi, le 01/06/2019  
Le représentant dûment habilité V2 S.p.A.  
**Sergio Biancheri**

## 4 - CARACTÉRISTIQUES TECHNIQUES

	CITY4-EVO
Alimentation	230V / 50-60Hz
Charge max moteur	700W
Cycle de travail	40%
Consommation en veille (avec le module LOW ENERGY installé)	0,45 W
Charge max accessoires 24V	10W
Fusible de protection	5A
Poids	1600 g
Dimensions	295 x 230 x 100 mm
Température de travail	-20 ÷ +60°C
Protection	IP55

	CITY4-EVO-120V
Alimentation	120V / 60Hz
Charge max moteur	700W
Cycle de travail	30%
Consommation en veille (avec le module LOW ENERGY installé)	0,45 W
Charge max accessoires 24V	10W
Fusible de protection	8A
Poids	1600 g
Dimensions	295 x 230 x 100 mm
Température de travail	-20 ÷ +60°C
Protection	IP55

## 5 - DESCRIPTION DE L'ARMOIRE DE COMMANDE

La centrale digitale CITY4-EVO est produit innovant V2 qui assure sécurité et fiabilité pour l'automatisation de portails à un volet, coulissants, portes pivotantes, etc.

La CITY4-EVO est dotée d'un affichage qui permet, en plus d'une programmation aisée, le monitoring constant de l'état des entrées; de surcroît la structure à menus permet de poser de manière simple les temps de travail et les logiques de fonctionnement.

Dans le respect des lois européennes concernant la sécurité électrique et compatibilité électromagnétique (EN 60335-1, EN 50081-1 et EN 50082-1) elle est caractérisée par le total isolement électrique du circuit à basse tension (y compris les moteurs) par la tension de réseau.

Autres caractéristiques:

- Contrôle automatique pour la commutation des relais à courants nuls
- Permet le contrôle de moteurs à 230V équipés avec ENCODEUR
- Réglage de la puissance avec découpage d'onde
- Relèvement des obstacles par monitoring de la tension dans les condensateurs de démarrage
- Apprentissage automatique des temps de travail
- Possibilité de fonctionnement avec des dispositifs de fin de course mécanique raccordés à la centrale ou en série au moteur
- Tests des dispositifs de sécurité (photocellules, barres palpeuses et triac) avant de chaque ouverture (comme ceci est exigé par les réglementations de référence)
- Désactivation des entrée de sécurité à travers le menu de configuration: n'est pas nécessaire pointer les bornes relatives à la sécurité pas installé, ça suffit dés-habiller la fonction du menu relatif
- Connecteur ADI 2.0 pour la gestion avancée des dispositifs ADI
- Connecteur USB pour connecter la centrale de commande à un PC et gérer par un logiciel la programmation de la centrale, les mises à jour du micrologiciel et les diagnostics de fonctionnement
- Connecteur pour le module LOW ENERGY qui permet d'économiser l'énergie électrique : lorsque le portail est arrêté, le module LOWENERGY désactive l'écran, les photocellules et tous les dispositifs alimentés par la boîte de connexions. Pour activer le fonctionnement du module il faut activer la fonction ENERGY SAVING (paramètre **En.5R = 5I**)

## 5.1 - BRANCHEMENTS ELECTRIQUES



**ATTENTION: L'installation de l'armoire des dispositifs de sécurité et des accessoires doit être faite avec l'alimentation débranchée**

**AVANT DE PROCEDER AUX RACCORDEMENTS ELECTRIQUES, LIRE ATTENTIVEMENT LES CHAPITRES CONSACRES A CHACUN DES DISPOSITIFS DISPONIBLES DANS LES PAGES SUIVANTES.**

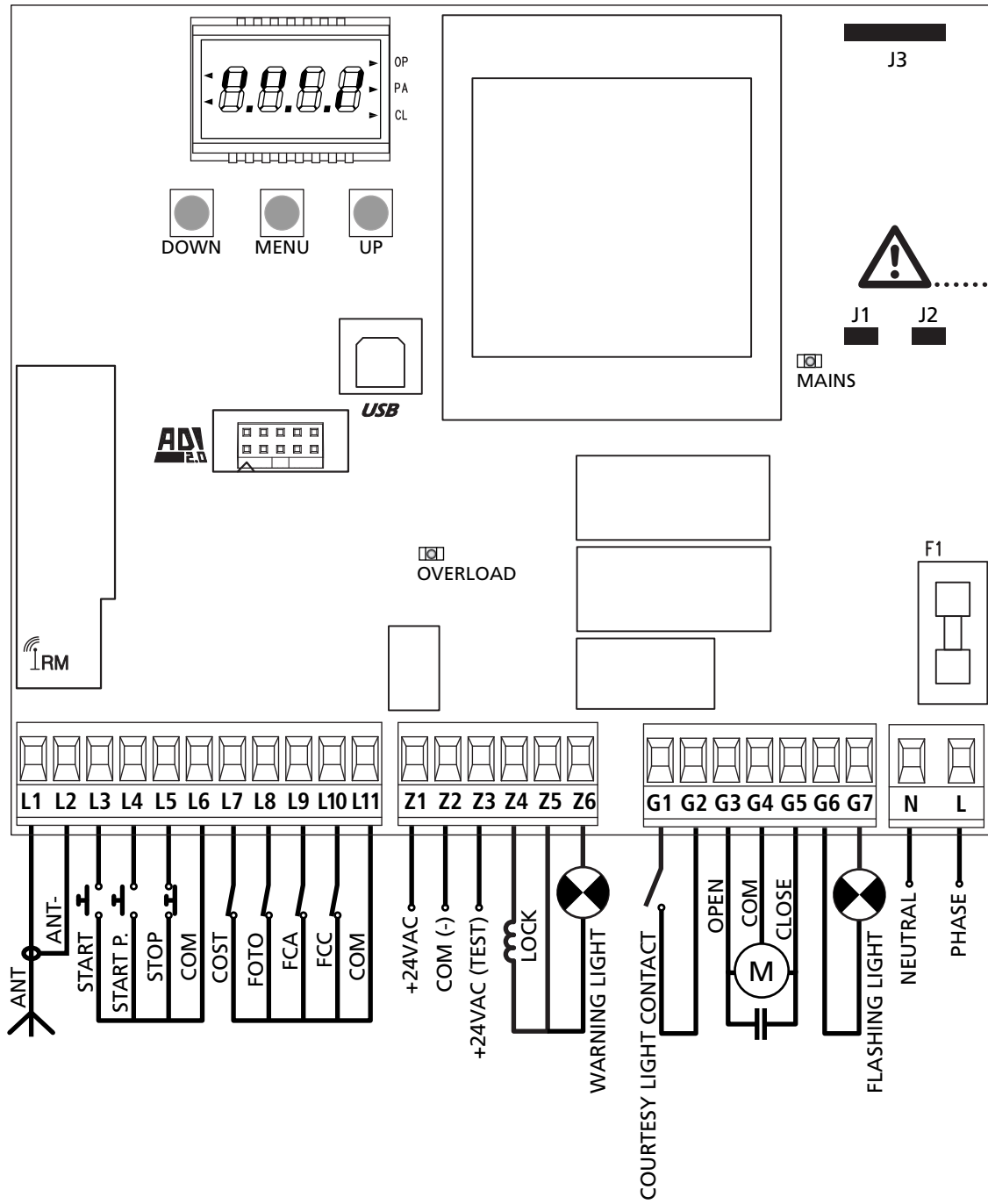
<b>L1</b>	Centrale antenne	
<b>L2</b>	Blindage antenne	
<b>L3</b>	START - Commande d'ouverture pour le branchement de commande traditionnels avec contact N.O.	
<b>L4</b>	START P. - Commande d'ouverture piéton pour le branchement de commande traditionnels avec contact N.O.	
<b>L5</b>	STOP - Commande d'arrêt. Contact N.F.	
<b>L6</b>	Commun (-)	
<b>L7</b>	COSTA - Barres palpeuse	
<b>L8</b>	FOTO - Photocellules. Contact N.F.	
<b>L9</b>	FCA - Fin course en ouverture	Encoder
<b>L10</b>	FCC - Fin course en fermeture	
<b>L11</b>	Commun (-)	

<b>Z1</b>	Sortie alimentation 24 VAC pour photocellules et autres acces
<b>Z2</b>	Commun alimentation accessoires (-)
<b>Z3</b>	Alimentation TX photocellules / barres palpeuses optiques (24 Vca) pour Test fonctionnel
<b>Z4 - Z5</b>	Electro-blockage 12V
<b>Z5 - Z6</b>	Lumière en basse tension (12Vdc - 3W)

<b>G1 - G2</b>	Lumiere de courtoisie. Contatto N.A.
<b>G3</b>	Moteur (OUVERTURE)
<b>G4</b>	Moteur (COMMUN)
<b>G5</b>	Moteur (FERMETURE)
<b>G6 - G7</b>	Clignotant 230 / 120 Vac - 40W

<b>L</b>	Phase alimentation 230V / 120V
<b>N</b>	Neutre alimentation 230V / 120V

<b>RM</b>	Récepteur
<b>ADI 2.0</b>	Interface ADI 2.0
<b>USB</b>	Connecteur USB
<b>OVERLOAD</b>	Signale surcharge sur l'alimentation des accessoires
<b>MAINS</b>	Signale que la centrale est alimentée
<b>F1</b>	5 A (version 230V) 8 A (version 120V)
<b>J1 - J2 - J3</b>	Connecteurs pour le module LOW ENERGY



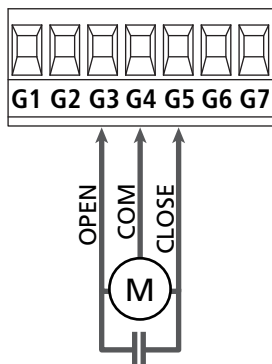
**⚠ ATTENTION :** les jumpers J1 et J2 doivent enlevés seulement pour permettre le branchement du module LOW ENERGY en option. Insérer le module seulement après avoir coupé l'alimentation de la centrale.

## 5.2 - MOTORE

L'armoire CITY4-EVO peut piloter un moteur asynchrone en courant alterné. La puissance maximale à affecter est de 700W.

Brancher les câbles du moteur de façon suivante:

- Câble pour l'ouverture au borne **G3**
- Câble pour la fermeture au borne **G5**
- Câble commun de retour au borne **G4**



**ATTENTION:** S'il n'est déjà pas présent à l'intérieur, il faut installer un condensateur de démarrage; brancher le condensateur pour entre les bornes G3 et G5.

### MOTEURS HYDRAULIQUES

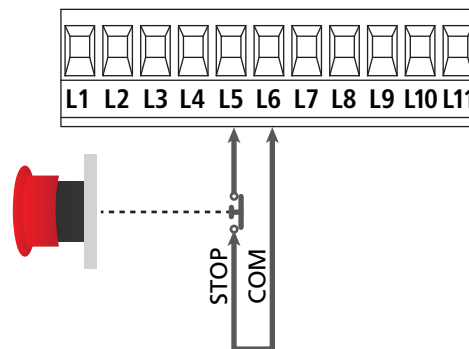
Si vous utilisez des moteurs hydrauliques, il faut que certains paramètres de programmation de la centrale soient configurés comme suit :

- Puissance des moteurs réglée à 100%  
**PoE = 100**
- Ralentissements désactivés (ils sont déjà désactivés par défaut)  
**rA.AP = no**  
**rA.Ch = no**
- Capteur d'obstacles désactivé  
**SEnS = no**

## 5.3 - STOP

Pour une plus grande sécurité il est possible d'installer un interrupteur que s'on l'actionne va provoquer le bloque immédiat du portail. L'interrupteur doit avoir un contact normalement fermé, que s'ouvre en cas d'actionnement.

- Brancher les câbles de l'interrupteur de stop entre les bornes **L5 (STOP)** et **L6 (COM)**.  
☞ Pour activer la fonction, modifier les réglages du paramètre **StoP**



**REMARQUE:** Si l'interrupteur d'arrêt est actionné quand le portail est ouvert, la fonction de re-fermeture automatique viens toujours des-habilitée; pour refermer le portail il faut donner une commande de start (si la fonction de start en pause est des-habilitée, viens provisoirement re-habilitée pour permettre le déblocage du portail).

La fonction de l'interrupteur de stop peut être activée à travers un émetteur mémorisé sur le canal 3 (voir les notices du récepteur MR).

## 5.4 - ENTRES DE COMMANDE

L'armoire CITY4-EVO est dotée de deux entrées de commande (START et START P.), dont la fonction dépend de la modalité de fonctionnement programmée pour le paramètre **StErE**

### Mode standard (DEFAULT)

START = START (commande l'ouverture totale du portail)  
START P. = START PIETONNE (commande l'ouverture partielle du portail)

### Mode Ouvre/Ferme

START = OUVERTURE (commande l'ouverture du portail)  
START P. = FERMETURE (commande la fermeture du portail)

### Mode Homme mort

START = OUVERTURE (commande l'ouverture du portail)  
START P. = FERMETURE (commande la fermeture du portail)

Le portail est ouvert ou fermé tant que le contact sur l'entrée START ou START P. reste fermé ; le portail s'arrête immédiatement lorsque le contact est ouvert.



## Mode Horloge

Cette fonction permet, en utilisant une horloge, de maintenir le portail ouvert à certaine heure de la journée.

START = START (commande l'ouverture totale du portail)

START P. = START PIETONNE (commande l'ouverture partielle du portail)

Le portail reste ouvert durant le temps où le contact sur l'entrée START ou START P. reste fermé; quand le contact s'ouvre à nouveau, le décomptage du temps de pause commence, puis le portail se referme.

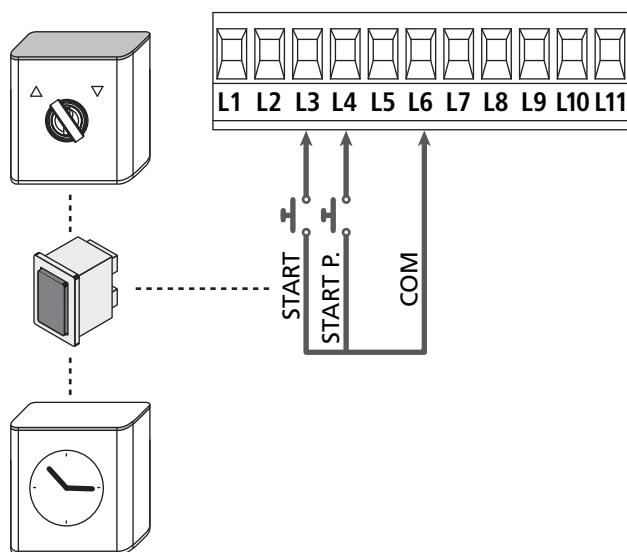
**ATTENTION:** Dans ce cas, il est également nécessaire d'activer la refermeture automatique du portail (paramètre Ch.RU).

**REMARQUE:** les entrées doivent être branchées à dispositifs avec contact normalement ouvert

**NOTE :** si le paramètre E.RPP = 0 le timer branché sur la entrée START P. ne provoque pas l'ouverture, mais permet d'empêcher la fermeture automatique dans les horaires établis

Brancher les câbles du dispositif que gère la première entrée entre les bornes **L3 (START)** et **L6 (COM)** de l'armoire.

Brancher les câbles du dispositif que gère la deuxième entrée entre les bornes **L4 (START P.)** et **L6 (COM)** de l'armoire.



Il est possible d'activer la fonction START en appuyant la touche UP au dehors du menu de programmation, ou à travers d'un émetteur mémorisé sur le canal 1 (voir les notices du récepteur MR).

Il est possible d'activer la fonction START P. en appuyant la touche DOWN au dehors du menu de programmation, ou à travers d'un émetteur mémorisé sur le canal 2.

## 5.5 - PHOTOCELLULE

L'armoire de commande fournit une alimentation à 24VAC pour les cellules et peut exécuter un test du fonctionnement avant de commencer l'ouverture du portail.

**REMARQUE:** Les bornes d'alimentation pour les photocellules sont protégés par un fusible électronique que coupe la courant en cas de surcharge.

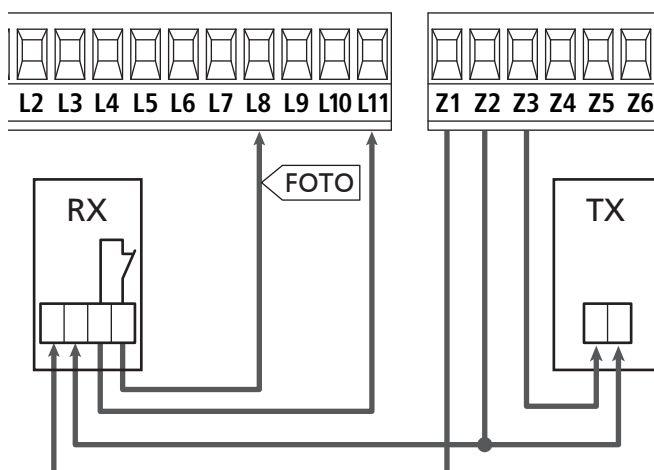
**ATTENTION:** pour le passage des câbles de branchement des photocellules NE PAS utiliser le caniveau de passage des câbles des moteurs

- Brancher les câbles d'alimentation des cellules émettrice entre les bornes **Z3** et **Z2** de la centrale
- Brancher les câbles d'alimentation des cellules réceptrices entre les bornes **Z1** et **Z2** de la centrale
- Raccorder la sortie N.C. des récepteurs des photocellules entre les bornes **L8** et **L11**

Les photocellules sont toujours actives en fermeture. Pour activer les photocellules même quand le portail est au repos ou en ouverture, programmer le paramètre **Foto** dans le menu de programmation.

**ATTENTION:**

- Si on installe plusieurs couples de cellules, ses sorties doivent être branchées en serie.
- Si on installe des cellules à reflex, l'alimentation doit être branchée aux bornes **Z3** et **Z2** de la centrale pour effectuer le test de fonctionnement

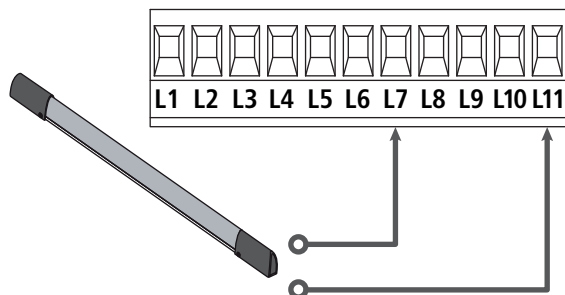


## 5.6 - BARRES PALPEUSES

L'armoire de commande CITY4-EVO est dotée d'une entrée qui est capable de gérer aussi bien la côte classique avec un contact normalement fermé que la côte à caoutchouc conducteur avec résistance nominale 8,2 kohm.

- Connecter les câbles des barres palpeuses entre les bornes **L7** et **L11** de la centrale

☞ Pour activer la fonction, modifier les réglages du paramètre  $\text{E}\alpha\text{S}\epsilon$



Pour répondre aux prescription de la norme EN12978, il est nécessaire d'utiliser des barres palpeuses équipées d'une centrale qui vérifie en permanence le bon fonctionnement du système. Si on utilise des centrales permettant le test par coupure de l'alimentation, relier les câbles d'alimentation de la centrale sur les bornes Z3 et Z2. Si non, les relier entre les bornes Z1 et Z2.

### ⚠ ATTENTION :

- Si l'on utilise plusieurs barres palpeuses avec contact normalement fermé, les contacts doivent être reliés en série.
- Si l'on utilise plusieurs barres palpeuses à caoutchouc conducteur, les sorties doivent être reliées en chute et seulement la dernière doit être terminée sur la résistance nominale.

## 5.7 - FIN COURSE

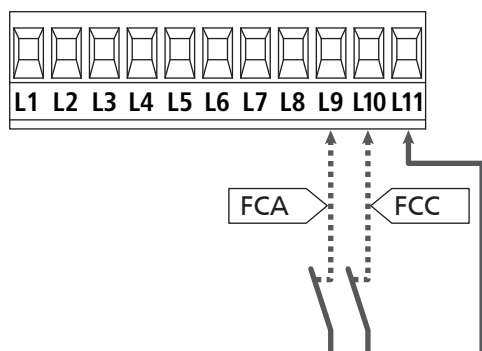
La centrale CITY4-EVO peut contrôler la course du portail grâce aux fins de course avec interrupteur.

Les fins de course peuvent être utilisés pour indiquer les limites de la course ou pour indiquer le point de départ du ralentissement.

☞ Pour activer la fonction et sélectionner le type de fonctionnement (limites de la course / début du ralentissement), modifier les réglages du paramètre  $\text{F}\zeta.\text{E}\eta$

Raccorder les fins de course à la boîte de connexions de la centrale comme suit :

- Fin course en ouverture entre les bornes **L9** et **L11**
- Fin course en fermeture entre les bornes **L10** et **L11**



## 5.8 - ENCODEUR

Avec l'armoire CITY4-EVO il est possible d'utiliser des moteurs équipés d'encodeur pour le contrôle exact de la position des vantaux. En outre les encodeurs permettent de relever si le portail se bloque dans une position anormale à cause d'un obstacle.

⚠ Pour le fonctionnement de l'encodeur, il est indispensable que le vantail en position de fermeture s'appuie sur un arrêt mécanique.

À chaque fois que la centrale s'allume, la première commande de START fait fermer le portail pour réaligner les encodeurs (si la fermeture automatique est active, cette opération se produit automatiquement).

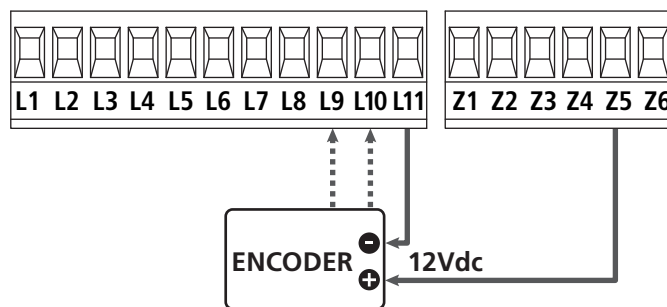
⚠ ATTENTION : Pour raccorder l'encodeur, l'on utilise les bornes des entrées de fin de course. Il n'est pas possible de brancher simultanément encodeur et fin de course.

⚠ ATTENTION: pour le passage des câbles des encodeurs NE PAS utiliser le caniveau de passage des câbles des moteurs.

⚠ ATTENTION : les encodeurs doivent être branchés en suivant les indications reportées ci-après. Un branchement incorrect du câble noir peut endommager le dispositif.

- Brancher le pôle négatif de l'alimentation (câble NOIR) des deux encodeurs sur la borne **L11**
- Brancher le pôle positif de l'alimentation (câble ROUGE) des deux encodeurs sur la borne **Z5**
- Brancher les câbles de signalisation de l'encodeur (BLEU / BLANC) aux bornes **L9** et **L10**

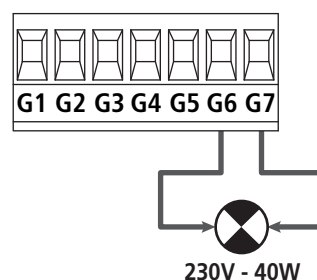
☞ Pour activer la fonction, modifier les réglages du paramètre  $\text{E}\eta\zeta\alpha$



## 5.9 - CLIGNOTANT

CITY4-EVO prévoit l'emploi d'un clignotant à 230V - 40W (120V - 40W pour le modèle 120V) avec intermittence interne.

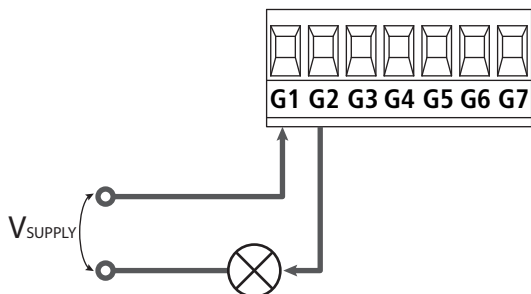
Brancher les câbles du clignotant aux bornes **G6** et **G7** de l'armoire.



## 5.10 - LUMIERES DE COURTOISIE

Grâce à la sortie COURTESY LIGHT la centrale CITY4-EVO permet de connecter un utilisateur (par exemple lumière de courtoisie ou lumières de jardin) actionné en manière automatique ou par actionnement de la spéciale touche émetteur. La sortie COURTESY LIGHT est un simple contact N.O. et n'as aucune alimentation.

Connecter les câbles aux bornes **G1** et **G2**.



Les fonctions dépendent de la programmation du paramètre **LUCi**, et du paramètre **AUS**.

Pour régler les fonctions, il faut programmer le paramètre **LUCi** de la façon suivante :

- L.LUC** : Le relais se ferme quand une commande ou télécommande de Start ou Start Piéton arrive et s'ouvre après le temps programmé.
- L.LUC** : Le relais reste fermé pour toute la durée du cycle d'ouverture / fermeture. Si cela arrive, une télécommande sur le canal 4 reste fermée pour le temps programmé à la rubrique **L.LUC**.

Si on modifie les programmations du paramètre **AUS**, la sortie COURTESY LIGHT peut être programmée comme sortie auxiliaire à laquelle il est possible d'associer une des logiques de fonctionnement suivantes :

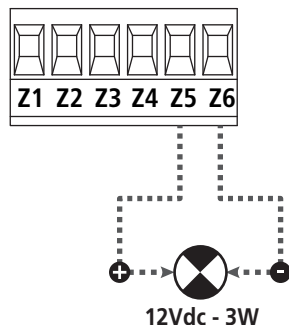
- mon** - MONOSTABLE : le relais reste fermé le temps que le signal de la télécommande arrive sur le canal 4.
- bist** - BISTABLE : le relais change d'état chaque fois qu'une télécommande arrive sur le canal 4.
- tim** - TIMER : le relais se ferme quand une télécommande arrive sur le canal 4 et s'ouvre après le temps programmé
- bost** - BISTABLE+TIMER : le relais se ferme quand une télécommande arrive sur le canal 4 et s'ouvre après le temps programmé Si une deuxième télécommande arrive sur le canal 4 avant l'échéance du temps, le relais s'ouvre.

## 5.11 - LUMIÈRE EN BASSE TENSION

L'armoire de commande dispose d'une sortie à 12Vdc qui permet le branchement d'une charge jusqu'à 3W. Cette sortie peut être utilisée pour le branchement d'une lampe témoin, qui indique l'état du portail, ou pour un clignotant en basse tension.

Relier les câbles de la lampe témoin ou du clignotant en basse tension aux bornes **Z5 (+)** et **Z6 (-)**.

☞ Pour activer la fonction, modifier les réglages du paramètre **SP.R**



**ATTENTION:** respecter la polarité si le dispositif relié le demande.

## 5.12 - SERRURE ÉLECTRIQUE

Il est possible de monter une serrure électrique sur le portail pour assurer une bonne fermeture du vantail. Utiliser une serrure à 12V.

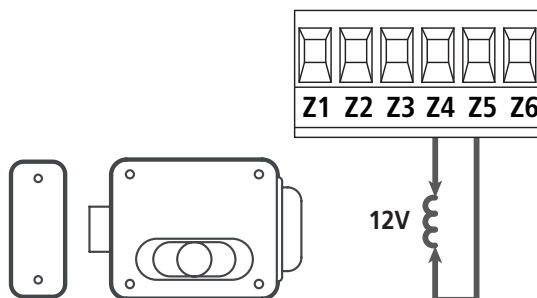
Brancher les câbles de la serrure aux bornes **Z4** et **Z5** de l'armoire.

☞ Pour modifier les temps d'intervention de la serrure, modifier les réglages des paramètres suivants :

- **L.SEr** temps serrure
- **L.RSE** temps anticipation serrure

Si la serrure électrique présente des difficultés dans les phases de déclenchement ou d'enclenchement, des fonctions pour faciliter ces opérations sont disponibles :

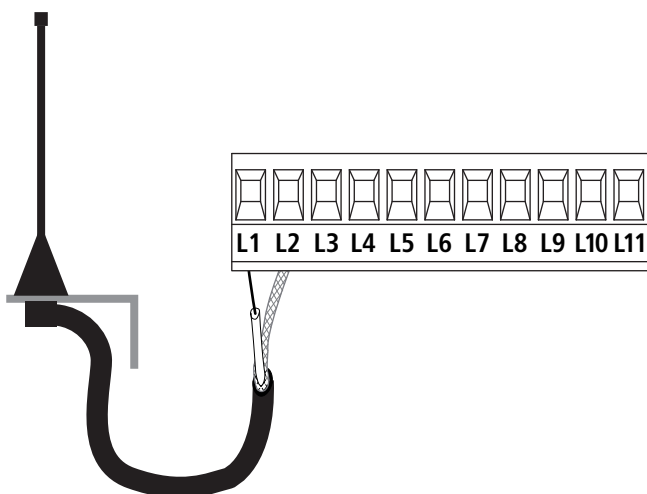
- 1. Temps coup de bélier** : avant de commencer une ouverture, le moteur est piloté en fermeture pour faciliter le décrochage de la serrure.
  - ☞ Pour activer cette fonction, régler le temps coup de bélier par le biais du paramètre **L.inu**
- 2. Temps de fermeture rapide après ralentissement** : une fois la phase de ralentissement terminée, l'armoire commande la fermeture à vitesse normale (sans ralentissement) pour faciliter l'enclenchement de la serrure.
  - ☞ Pour activer cette fonction, régler le temps de la fermeture rapide par le biais du paramètre **L.cuE**



## 5.13 - ANTENNE EXTERNE

On conseille d'utiliser l'antenne externe model ANS433 pour pouvoir garantir la portée maximal.

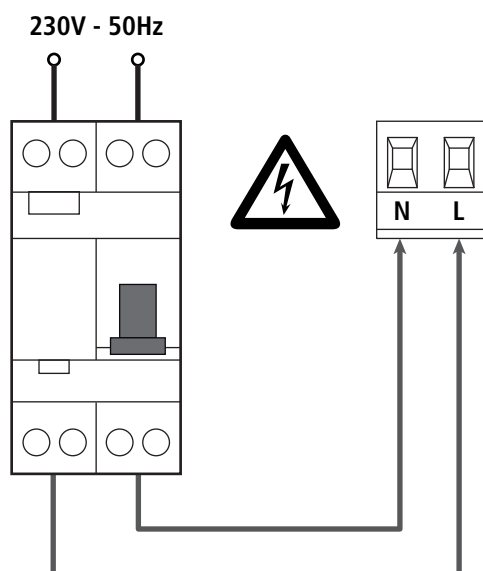
Brancher le pôle centrale de l'antenne au borne **L1** de l'armoire et le blindage au borne **L2**



## 5.14 - ALIMENTATION

L'armoire doit être alimenté en 230V 50 Hz (120V - 50/60Hz pour le model CITY4-120V), protégé avec interrupteur magnéto-thermique différentiel conforme aux normes de loi en vigueur.

Brancher les câbles d'alimentation aux bornieres **L** et **N**.



## 6 - RECEPTEUR EMBROCHABLE

CITY4-EVO est préparé pour le branchement d'un récepteur de la série MR.

**⚠ ATTENTION: Faire bien attention au vers de branchement des modules extraibles.**

Le module récepteur MR est doué de 4 canaux. A chacun on a associé un commande de l'armoire CITY4-EVO:

- CANAL 1 → START
- CANAL 2 → START PIÉTON
- CANAL 3 → STOP
- CANAL 4 → LUMIERES DE COURTOISIE

Les codes des émetteurs peuvent être mémorisés de deux façons :

1. Par la touche P1 présente sur le récepteur MR (veuillez lire les instructions fournies avec le récepteur)
2. Par le logiciel WINPPCL : pour exécuter la programmation, il faut connecter un PC à la centrale de commande. La connexion peut être exécutée via USB à l'aide d'un câble USB standard.

## 7 - CONNECTEUR USB

La centrale CITY4-EVO est équipée d'un connecteur USB pour le raccordement à un PC.

En utilisant le logiciel V2+ (version 2.0 ou supérieure) il est possible d'effectuer les opérations suivantes :

1. Mise à jour du micrologiciel de la centrale
2. Modification des paramètres de programmation
3. Lecture des informations de diagnostic

Si la centrale n'est pas alimentée, en connectant le câble USB à la centrale et au PC l'écran d'affichage s'allume et l'inscription **-USB** s'affiche : dans cette phase seules les opérations de programmation par le biais du PC peuvent être effectuées.

Si la centrale est alimentée, en connectant le câble USB à la centrale et au PC l'écran d'affichage continue à afficher le tableau de commande : dans cette phase les opérations de programmation par le biais du PC peuvent être effectuées ou bien le portail peut être commandé.

**REMARQUE : pour effectuer la mise à jour du micrologiciel, il faut couper l'alimentation de réseau de la centrale** (durant la mise à jour l'écran d'affichage est éteint).  
**Toutes les autres opérations peuvent être effectuées avec la centrale alimentée.**

## 8 - INTERFACE ADI

La centrale CITY4-EVO est équipée d'une interface avancée ADI 2.0, qui permet le raccordement avec une série de modules optionnels.

Se référer au catalogue V2 pour voir quels modules optionnels sont disponibles pour cette centrale.

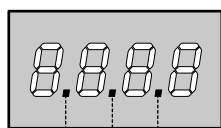
**⚠ ATTENTION: Pour l'installation des modules optionnels, lire attentivement les notices que vous trouvez avec.**

Pour quelques dispositifs il est possible de configurer le mode avec lequel ils s'interfaçent avec l'armoire de commande, en outre il est nécessaire d'activer l'interface pour faire en sorte que l'armoire de commande tienne compte des signalisations qui arrivent du dispositif ADI.

Se référer au menu de programmation **i.Adi** pour activer l'interface ADI et accéder au menu de configuration du dispositif.

Le dispositif ADI peut signaler des alarmes de type photocellule, barre palpeuse ou stop:

- **Alarme type photocellule** - le "point" indiqué dans le dessin clignote : le portail s'arrête, quand l'alarme cesse il repart en ouverture.
- **Alarme type barre palpeuse** - le "point" indiqué dans le dessin clignote : dans le portail il inverse le mouvement pendant 3 secondes.
- **Alarme type stop** - le "point" indiqué dans le dessin clignote : le portail s'arrête et il ne peut pas repartir tant que l'alarme ne cesse de sonner.



ALARME STOP.....  
ALARME PHOTOCELLULE.....  
ALARME BARRE PALPEUSE.....

L'interface ADI 2.0 permet le fonctionnement en modalité avancée, qui s'active automatiquement si un dispositif ADI 2.0 est raccordé sur le connecteur dédié.

Dans cette modalité, l'on peut raccorder jusqu'à 8 dispositifs de manière simultanée qui doivent être reconnus par la centrale par le biais de la procédure d'apprentissage **SCAN** disponible dans le menu **i.Adi**.

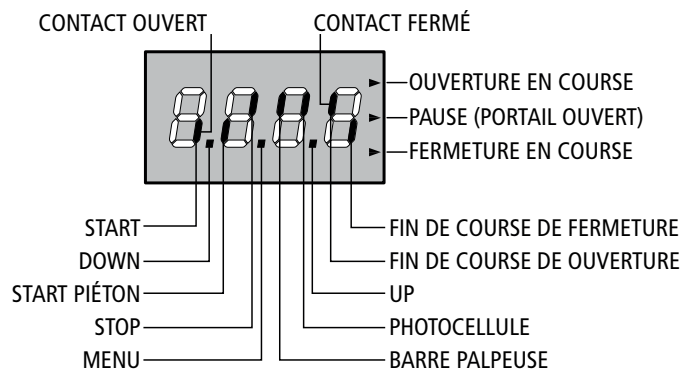
**REMARQUE : Chaque fois qu'un dispositif ADI est ajouté ou enlevé, il faut répéter la procédure de détection pour mettre la centrale à jour.**

## 9 - PANNEAU DE CONTROLE

Quand on active l'alimentation, l'armoire vérifie le correct fonctionnement de l'écran, en allumant tous les segments pour 1 sec. **8.8.8.8**.

Par la suite, il est possible de visualiser l'identification de la centrale de commande (**Evo4**) et la version du micro-logiciel (**Pr 1.0**).

A la fin de ce test vient visualisé le panneau de contrôle.



Le panneau de contrôle signale l'état physique des contacts à la plaque à bornes et des touches de programmation: si le segment vertical en haut est allumé, le contact est fermé; si le segment vertical en bas est allumé, le contact est ouvert (le dessin indiqué ci dessus illustre le cas où les entrées: FIN DE COURSE, PHOTOCELLULE, BARRE PALPEUSE et STOP ont été toutes raccordées correctement).

**Les points entre les chiffres de l'afficheur** indiquent l'état des boutons de programmation: quand on presse une touche, le point relatif s'allume.

REMARQUE : les "points" entre les chiffres servent également à signaler l'état des dispositifs de sécurité à distance contrôlés par le module ADI.

**Les flèches à droite de l'afficheur** indiquent l'état du portail:

- La flèche plus en haut s'allume quand le portail est en phase d'ouverture. Si elle clignote elle indique que l'ouverture a été causée par l'intervention d'un dispositif de sûreté (barre palpeuse ou détecteur d'obstacles).
- La flèche centrale indique que le portail est en état de repos. Si elle clignote cela signifie que le comptage du temps pour la fermeture automatique est actif.
- La flèche plus en bas s'allume quand le portail est en phase de fermeture. Si elle clignote cela indique que la fermeture a été causée par l'intervention d'un dispositif de sûreté (barre palpeuse ou détecteur d'obstacles).

## 9.1 - EMBLI DES TOUCHES DOWN ET UP POUR LA PROGRAMMATION

La programmation des fonctions et des temps de l'armoire est faite dans un menu propre de configuration au quel on peut accéder et dans le quel on peut se bouger à travers les touches DOWN, MENU et UP en bas de l'écran.

**⚠ ATTENTION:** En dehors du menu de configuration, en pressant la touche UP on active une commande de START, en pressant la touche DOWN on active une commande de START PIÉTON.

En maintenant pressée la touche MENU les 5 menus principaux suivants défilent à l'écran:

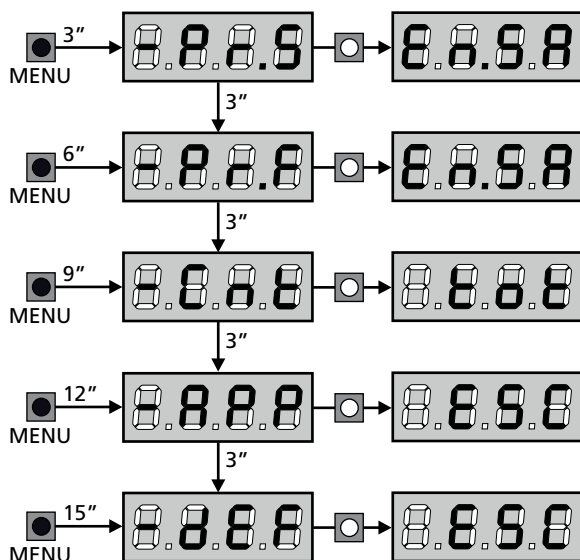
- Pr.S PROGRAMMATION DE BASE (menu SHORT) : seuls les paramètres utiles pour une programmation de base sont affichés
- Pr.F PROGRAMMATION AVANCÉE (menu FULL): tous les paramètres du menu de programmation sont affichés
- Cnt COMPTEURS
- RPP AUTO-APPRENTISSAGE TEMPS DE TRAVAIL
- dEF CHARGEMENT DES PARAMÈTRES DE DÉFAUT

Pour entrer dans un des 5 menus principaux il suffit de relâcher la touche MENU quand le menu concerné est visualisé à l'écran.

Pour se déplacer à l'intérieur des 5 menus principaux presser la touche UP ou DOWN pour le défilement des diverses options de menu; En pressant la touche MENU on visualise la valeur actuelle de l'option sélectionnée et on peut éventuellement la modifier.

● TOUCHE PRESSÉE

○ TOUCHE RELÂCHÉE



**⚠ ATTENTION:** Si on n'opère pour plus d'une minute, la centrale sort de la modalité de programmation sans sauvegarder les nouvelles données et les modifications seront perdues.

## 10 - CONFIGURATION RAPIDE

Ce paragraphe illustre une procédure rapide pour configurer l'armoire de commande et la mettre immédiatement en oeuvre. On conseille de suivre du début ces notices, pour vérifier rapidement le correct fonctionnement de l'armoire, du moteur et des accessoires.

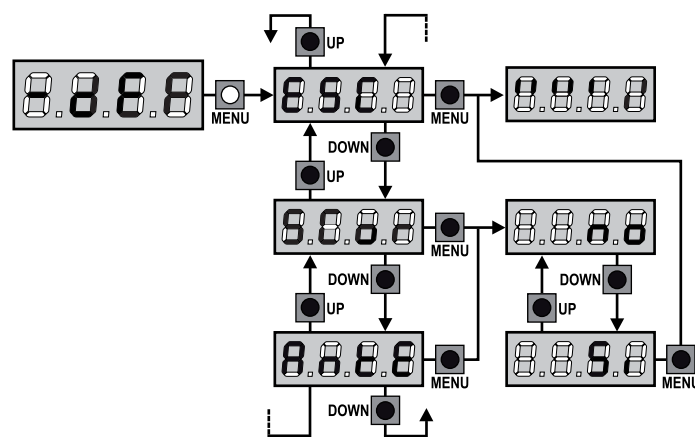
1. Configurer les paramètres STOP, Fctio, Cost en fonction des sécurités installées sur le portail
2. Vérifier que le branchement du moteur soit correct :
  - a. Alimenter la centrale et activer l'automatisation avec une commande de START : le moteur doit se déplacer en ouverture
  - b. Si la direction de mouvement est erronée, inverser les câbles d'ouverture / fermeture du moteur
4. Démarrer le cycle d'auto-apprentissage (chapitre 12)
5. Vérifier le fonctionnement correct de l'automatisation et si nécessaire modifier la configuration des paramètres désirés.

## 11 - CHARGEMENT DES PARAMÈTRES PAR DÉFAUT

En cas de besoin, il est possible de réinitialiser tous les paramètres à leur valeur par défaut (voir le tableau récapitulatif final).

**⚠ ATTENTION:** Cette procédure entraîne la perte de tous les paramètres personnalisés.

1. Maintenir enfoncée la touche MENU jusqu'à quand l'afficheur visualise - dEF
2. Relâcher la touche MENU: l'afficheur visualise ESC (presser la touche MENU uniquement si l'on désire sortir de ce menu)
3. - Si la centrale commande un portail à vantail, appuyez sur la touche UP : l'écran affiche RntE
  - Si la centrale commande un autre type d'automatisation, appuyez sur la touche DOWN : l'écran affiche SCor
4. Presser la touche MENU: L'afficheur visualise no
5. Presser la touche DOWN: L'afficheur visualise Si
6. Presser la touche MENU: tous les paramètres sont réécrits avec leur valeur de défaut (chapitre 16) et l'afficheur visualise le panneau de contrôle



## 12 - AUTO-APPRENTISSAGE DES TEMPS DE TRAVAIL

Ce menu permet de mémoriser automatiquement les temps pour ouvrir et fermer le portail. En outre, les positions des encodeurs sont mémorisées, si activés.

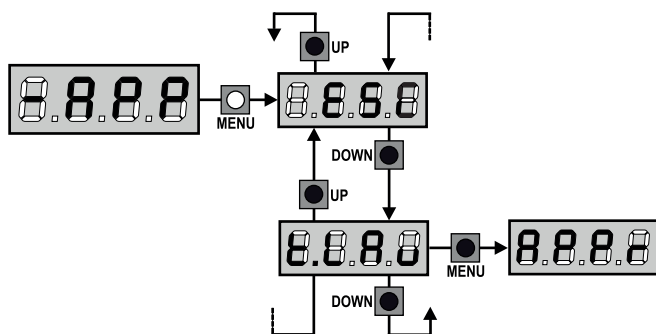
**⚠ ATTENTION : avant de démarrer la procédure il faut vérifier les points suivants :**

- **Fin de course et encodeur** : ces dispositifs, s'ils sont installés, doivent être activés par le biais des menus prévus à cet effet (FC.En, Enco).
- **Interface ADI désactivée (PAR DÉFAUT)** : l'interface ADI doit être désactivée par le biais du menu i.Rdi.
- **Modalité de fonctionnement STANDARD (PAR DÉFAUT)** : le paramètre SErE doit être réglé sur SERN

**⚠ ATTENTION: Si la fonction ZONE D'OMBRE DE LA PHOTOCELLULE est active, une intervention éventuelle ne re-ouvre pas le portail; la centrale règle automatiquement les paramètres de la zone d'ombre de sorte que la photocellule soit désactivée au passage du portail dans la zone de son intervention.**

Positionner le vantail à mi-course et procéder avec les points qui suivent :

1. Maintenir enfoncée la touche MENU jusqu'à quand l'afficheur visualise **-APP**
2. Relâcher la touche MENU: l'afficheur visualise **ESC** (presser la touche MENU uniquement si l'on désire sortir de ce menu)
3. Presser la touche DOWN: l'afficheur visualise **E.LRu**
4. Presser la touche MENU pour démarrer le cycle d'auto-aprentissage des temps de travail.

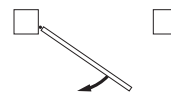


### FIN DE COURSE OU CAPTEUR OBSTACLES ACTIVÉ

1. La porte est fermée jusqu'à ce qu'intervienne le fin de course ou que le capteur d'obstacles détecte que la porte est bloquée



2. Une manœuvre d'ouverture est effectuée, l'opération se termine lorsqu'intervient le fin de course ou que le capteur détecte que la porte est bloquée



3. Une manœuvre de fermeture est effectuée, l'opération se termine lorsqu'intervient le fin de course ou que le capteur détecte que la porte est bloquée



4. Les paramètres détectés sont mémorisés et la centrale est prête à être utilisée

### AUCUN FIN DE COUSE ET CAPTEUR OBSTACLES DÉSACTIVÉ

**ATTENTION :** dans ce cas, les limites de la course doivent être signalées avec une commande de START

1. La porte est fermée jusqu'à ce que la centrale reçoive une commande de START



2. Une manœuvre d'ouverture est effectuée, l'opération se termine lorsque la centrale reçoit la commande de START



3. Une manœuvre de fermeture est effectuée, l'opération se termine lorsque la centrale reçoit la commande de START



4. Les paramètres détectés sont mémorisés et la centrale est prête à être utilisée

## 13 - LECTURE DU COMPTEURS DE CYCLES

L'armoire CITY4-EVO tiens le compte des cycles d'ouverture du portails complétés et si souhaité, signale la nécessité d'entretien après un nombre fixé de manoeuvres.

Il y a a disposition 3 compteurs:

- Totalisateur des cycles d'ouverture complétés qu'on peut pas le mettre a zéro (option **ΣοΣ** de la voix **-ΣοΣ**)
- Compteur dégressif des cycles que manquent à la prochaine entretien (option **ΣΕΡυ** de la voix **-ΣοΣ**). Ce deuxième compteur peut être programmé avec le valeur souhaité.
- Compteur des évènements (option **ΕυΕη**, voir le chapitre 14)

Pour accéder au menu, suivre les indications suivantes:

1. Maintenir enfoncée la touche MENU jusqu'à quand l'afficheur visualise **-ΣοΣ**
2. Relâcher la touche MENU: l'afficheur visualise **ΣοΣ**

Le schéma suivante montre la procédure pour lire le totalisateur, lire le nombre de cycle manquant à la prochaine entretien et programmer le nombre de cycle manquant à la prochaine entretien (dans l'exemple l'armoire a complété 12451 cycles et manquent 1300 cycles a la prochaine entretien).

L'aire 1 représente la lecture du compte totale des cycles complétés: avec les touches UP et DOWN est possible alterner la visualisation des milliers ou des unités.

L'aire 2 représente la lecture du nombre des cycles manquants à la prochaine entretien: le valeur est arrondi à la centaine.

L'aire 3 représente l'établissement de ce dernier compteurs: à la première pression de la touche UP ou DOWN, la valeur en cours du compteur est arrondi aux mille, chaque pression successive augmente le réglage de 1000 unités ou le diminue de 100. Le comptage précédemment visualisé est perdu.

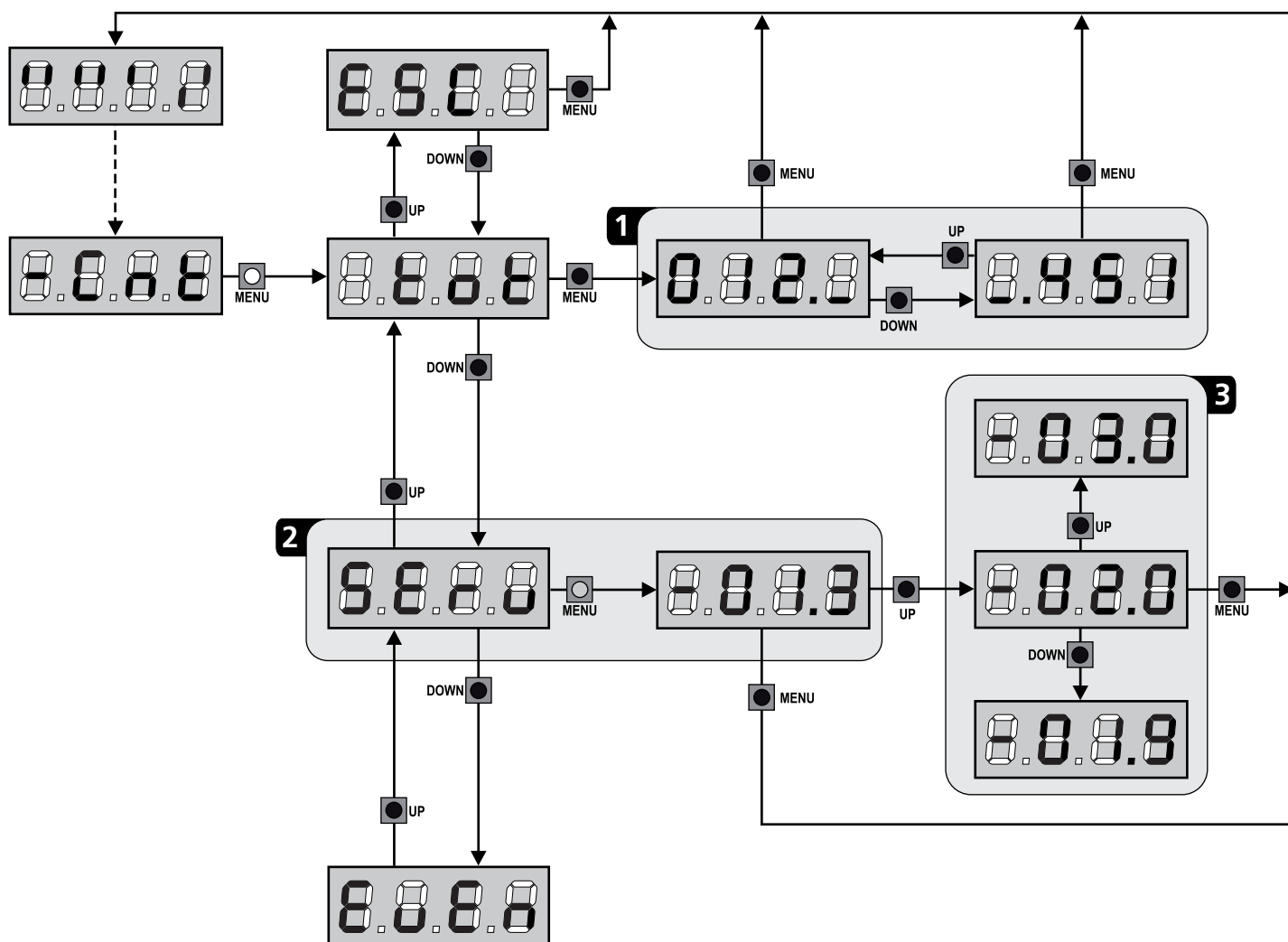
### 13.1 - SIGNALISATION DE LA NÉCESSITÉ D'ENTRETIEN

Quand le compteur des cycles manquant à la prochaine entretien arrive à zéro, l'armoire signale la requête d'entretien à travers un clignotement préalable supplémentaire de 5 seconds.

La signalisation viens répété au début de chaque cycle d'ouverture, jusqu'à quand l'installateur n'accède au menu de lecture et établissement du compteur, en programmant éventuellement le nombre de cycle après le quel sera à nouveau demandée l'entretien.

Si ne viens pas établi un nouveau valeur (on laisse le compteur à zéro), la fonction de signalisation de la requête de entretien est des-habilitée et la signalisation ne viens plus répété.

**⚠ ATTENTION: les opération d'entretien doivent être faites seulement par personnel qualifié.**





## 14 - DIAGNOSTIC (LECTURE DES ÉVÈNEMENTS)

Pour exécuter un diagnostic sur le fonctionnement de l'installation, la centrale CITY4-EVO mémorise les événements qui interfèrent avec le fonctionnement normal de l'automatisation.

Les événements sont mémorisés selon le niveau d'importance programmé pour le paramètre E.u.m

En utilisant le logiciel V2+ (connexion via USB), il est possible d'afficher les 127 derniers événements.

En utilisant l'écran de la centrale de commande, il est possible d'afficher les 32 derniers événements.

Pour accéder au menu, suivre les indications suivantes:

1. Maintenir enfoncée la touche MENU jusqu'à quand l'afficheur visualise **-CnE**
2. Relâcher la touche MENU: l'afficheur visualise **E0E**
3. Appuyer 2 fois sur la touche DOWN: l'écran affiche **E.u.E**
4. Appuyer sur la touche MENU pour afficher la liste des événements

Les événements sont numérotés en ordre croissant, du **n-01** au **n-32**. En sélectionnant l'évènement et en appuyant sur la touche MENU, il est possible d'afficher les informations suivantes :

### A - CODE ÉVÈNEMENT

Le code visualisé permet de définir le type d'évènement survenu (veuillez vous référer au tableau à la page suivante)

### B - ÉTAT AUTOMATISATION

S = F E portail fermé  
 S = A P portail en phase d'ouverture  
 S = P A portail en pause  
 S = C h portail en phase de fermeture  
 S = i n centrale en phase d'initialisation  
 S = m centrale en phase de programmation  
 S = S b centrale en attente

### C - CYCLES APRÈS L'ÉVÈNEMENT

Ce compteur affiche le nombre de cycles complétés après que l'évènement est survenu.

C - 00 signifie que l'évènement est survenu pendant le cycle en cours qui a été interrompu.

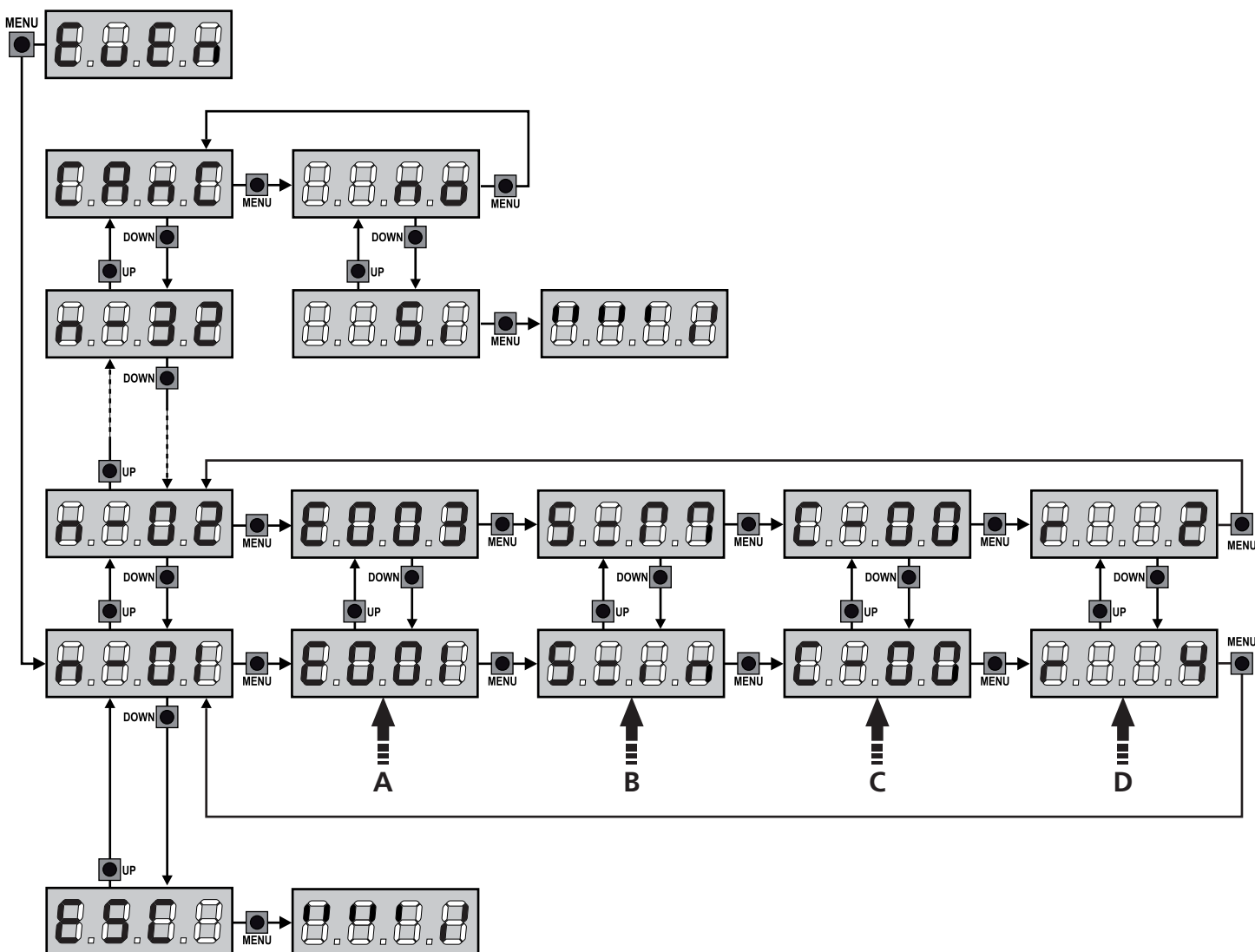
C - 99 signifie qu'après l'évènement, 99 cycles ou plus ont été complétés.

### D - RÉPÉTITIONS

Ce compteur indique le nombre de fois que l'évènement s'est répété pendant le même cycle (r 0 signifie que l'évènement n'est survenu qu'une seule fois)

Pour sortir du menu, sélectionnez **ESC** et appuyez sur le bouton MENU pour confirmer

Pour supprimer tous les événements mémorisés, sélectionnez **CRnE**, appuyez sur la touche MENU et sélectionnez **S** pour confirmer

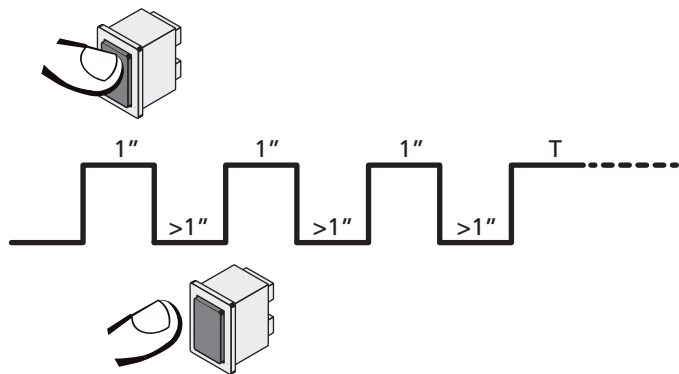


CODE ÉVÈNEMENT	DESCRIPTION	NIVEAU	ÉCRAN
E001	Le microprocesseur s'est réinitialisé	0	
E002	Accès au menu de programmation de la centrale	0	
E003	Chargement des paramètres par DÉFAUT	0	
E004	Auto apprentissage des temps de travail	0	
E015	Commande du STOP	2,3,4	StoP
E019	Commande du STOP virtuelle (commande provenant d'un dispositif ADI)	3	.Adi
E020	Erreur du test TRIAC	1	Err2
E032	Erreur du test des photocellules détectée sur l'entrée FOTO	1	Err3
E037	Commande photocellule FOTO	2,3,4	Foto
E039	Commande photocellule virtuelle (commande provenant d'un dispositif ADI)	2,3,4	.Adi
E041	Erreur fin de course en ouverture	1	Err4
E042	Erreur fin de course en fermeture	1	Err4
E045	Séquence erronée de fin de course	2	inE
E046	Commande refusée parce que déjà en fin de course	3	APER / CHU
E052	Erreur du test des barres détectée sur l'entrée COST	1	Err5
E057	Commande barre de sécurité COST	2,3,4	Cost
E059	Commande barre de sécurité virtuelle (commande provenant d'un dispositif ADI)	2,3,4	.Adi
E066	Intervention de l'ampérométrie en ouverture	2	SEn5
E067	Intervention de l'ampérométrie en fermeture	2	SEn5
E068	Trois obstacles détectés en fermeture	2	SEn5
E080	Erreur pendant la procédure d'auto apprentissage	1	Err8
E090	Tentative d'accès au menu de programmation bloquée via CL1+	1	Err9
E100	Erreur détectée sur les dispositifs de sécurité contrôlés via interface ADI	1	Er10
E200	Inversion de mouvement causée par une commande	2	StEt
E201	Commande START sur bornes	4	
E202	Commande START PIÉTON sur bornes	4	
E203	Commande START à partir du dispositif ADI	4	
E209	Émetteur canal 1	4	EE1
E210	Émetteur canal 2	4	EE2
E211	Émetteur canal 3	4	EE3
E212	Émetteur canal 4	4	EE4
E240	Fermeture du portail en raison du dépassement de temps d'inactivité imposé dans le paramètre <b>t.inR</b>	5	
E241	La fermeture pour inactivité a été retardée	5	
E242	Commande de la fonction ENERGY SAVING	5	

## 15 - FONCTIONNEMENT HOMME MORT D'URGENCE

Ce mode de fonctionnement peut être utilisé afin de déplacer la grille en mode homme mort dans des cas particuliers tels que l'installation/l'entretien ou un éventuel dysfonctionnement des photocellules, barres palpeuses, fins de course ou encoder.

Pour activer la fonction, vous devez envoyer une commande de START pendant 3 fois (les commandes doivent durer au moins 1 seconde; la pause entre les commandes doit durer au moins 1 seconde).



La quatrième commande START active le portillon en mode AUTOMATIQUE (homme mort); pour déplacer le portillon maintenir la commande START active pendant la durée de la manœuvre (tempo T). La fonction s'éteint automatiquement après 10 secondes d'inactivité de la porte.

**REMARQUE :** si le paramètre **SErE** est configuré sur **SErN**, la commande Start, (générée depuis les bornes ou depuis la télécommande) permet d'ouvrir et de fermer alternativement la grille (à la différence du mode homme mort normal).

## 16 - CONFIGURATION DE L'ARMOIRE DE COMMANDE

La programmation des fonctions et des temps de l'armoire est faite dans un menu propre de configuration au quel on peut accéder et dans le quel on peut se bouger à travers les touches DOWN, MENU et UP en bas de l'écran.

Le menu de programmation consiste en une liste de paramètres configurables; le sigle qui s'affiche à l'écran indique le paramètre actuellement sélectionnée.

- En appuyant la touche DOWN au paramètre suivant
- En appuyant la touche UP on retourne au paramètre précédent
- Appuyant la touche MENU on visualise la valeur actuelle du paramètre sélectionné et on peut éventuellement la modifier

Sur la base des exigences de l'installation, il est possible d'activer le menu de programmation SHORT ou FULL.

Le menu SHORT est composé seulement des paramètres utiles pour une programmation de base, alors que le menu FULL est composé de tous les paramètres du menu de programmation (les paramètres présents seulement dans le menu FULL sont signalés dans le tableau).

Pour activer le menu de programmation SHORT maintenir enfoncée la touche MENU jusqu'à ce que l'écran affiche **-Pr.S**; en relâchant la touche la centrale affiche le premier paramètre du menu **En.SR**

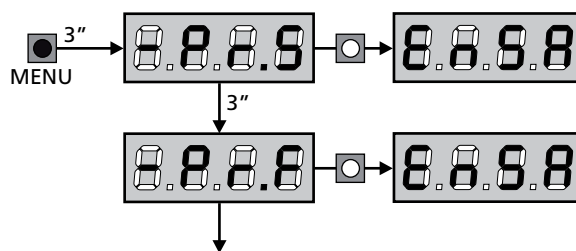
Pour activer le menu de programmation FULL maintenir enfoncée la touche MENU jusqu'à ce que l'écran affiche **-Pr.F**; en relâchant la touche la centrale affiche le premier paramètre du menu **En.SR**



Le dernier paramètre du (**FinE**) permet de mémoriser les modifications effectuées et retourner au fonctionnement normal de la centrale.


Pour mémoriser toute modification, il est impératif de sortir de programmation en validant le paramètre **FinE**.




**⚠ ATTENTION: Si aucun des boutons de programmation n'est pressé pendant plus d'une minute, l'armoire sort automatiquement de programmation et les paramètres modifiés ne seront pas mémorisés**

**REMARQUE :** En maintenant la touche UP enfoncée les paramètres du menu de programmation défilent rapidement en arrière jusqu'à ce que la rubrique **EnSR** soit affichée. En maintenant la touche DOWN enfoncée les paramètres du menu de programmation défilent rapidement en avant jusqu'à ce que la rubrique **FinE** soit affichée.




PARAMÈTRE	VALEUR	DESCRIPTION	AntE	SCor	MEMO
En.SA		<p><b>Fonction ENERGY SAVING</b> Lorsque la fonction est active et lorsque le module LOW ENERGY est installé, la centrale désactive l'écran, <u>les photocellules et tous les dispositifs alimentés par la boîte de connexions dans des conditions déterminées.</u></p> <p><b>REMARQUES</b> : si le module LOW ENERGY n'est pas installé, la centrale désactive seulement l'écran.</p> <p>La centrale active la modalité ENERGY SAVING dans les conditions suivantes :</p> <ul style="list-style-type: none"> <li>• 5 sec. après la fin d'un cycle de travail</li> <li>• 5 sec. après une ouverture (si la fermeture aut. n'est pas activée)</li> <li>• 30 sec. après la sortie du menu de programmation</li> </ul> <p>La centrale sort de la modalité ENERGY SAVING dans ces cas :</p> <ul style="list-style-type: none"> <li>• Un cycle de travail est activé</li> <li>• Si l'une des touches de l'armoire de commande est pressée</li> </ul>	no	no	
	no	Fonction désactivée			
	Si	Fonction activée			
Et.AP		<b>Temps ouverture vantail</b>	20.0"	20.0"	
	0.0" - 5'00	Temps réglable de 0 secondes à 5 minutes			
Et.Ch		<b>Temps de fermeture vantail</b>	21.0"	21.0"	
	0.0" - 5'00	Temps réglable de 0,5 secondes à 2 minutes <b>REMARQUE:</b> Pour éviter que le vantail ne se ferme complètement, est conseillé d'établir un temps plus long de ceux d'ouverture Et.AP			
Et.APP		<b>Temps ouverture partielle (accès piétonne)</b>	6.0"	6.0"	
	0.0" - 2'00	S'il reçoit un commande de Start Piétonne, l'armoire ouvre le vantail pour un temps réduit. Le maximum du temps qu'on peut établir est Et.AP			
Et.ChP		<b>Temps de fermeture partielle (accès piétonne)</b>	7.0"	7.0"	
	0.0" - 2'00	En cas de ouverture partielle, l'armoire utilise ce temps de fermeture. Le temps maximum qu'on peut établir est Et.Ch. <b>REMARQUE:</b> pour éviter que le vantail ne se ferme complètement, est conseillé d'établir un temps plus long de ceux d'ouverture Et.APP			
Et.SEr		<b>Temps serrure</b>	2.0"	no	
	0.5" - 1'00	Avant que démarre l'ouverture, l'armoire excite l'électro-serrure pour la débloquent et permettre le mouvement du portail. Le temps Et.SEr détermine la durée de l'excitation.  <b>ATTENTION: Si le portail n'est pas doué d'électro-serrure, établir le valeur no</b>			
	no	Fonction désactivée			
SEr.S		<b>Modalité serrure silencieuse</b>	Si	Si	
	Si	Fonction activée (140 Hz)			
	no	Fonction désactivée (50 Hz)			
Et.ASE		<b>Temps avance serrure</b>	1.0"	0.0"	
	0.0" - 1'00	Quand l'électro-serrure est excitée, le portail reste ferme pour le temps Et.ASE, ceci pour faciliter le déblocage. Si le temps Et.ASE est inférieur à Et.SEr, l'excitation de la serrure continue et les vantaux commencent à bouger.  <b>ATTENTION: Si le portail n'est pas doué d'électro-serrure, établir le valeur 0.0"</b>			

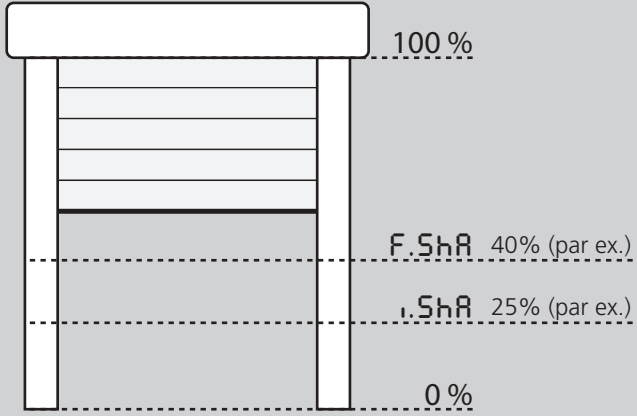
PARAMÈTRE	VALEUR	DESCRIPTION	AntE	SCor	MEMO
É.inu		<b>Temps coup de bélier</b>	no	no	
	no	Fonction désactivée			
	0.5" - 1'00	Pour faciliter le déblocage de l'électro-serrure peut être utile gérer pour un court délai en fermeture le moteur avant de commencer l'ouverture. L'armoire commande le moteur en fermeture pour le temps établi			
É.PrE		<b>Temps pré-clignotement</b>	1.0"	1.0"	
	0.5" - 1'00	Avant de chaque mouvement du portail, le clignotant viens activé pour le temps É.PrE, pour signaler que commence le mouvement			
	no	Fonction désactivée			
É.PCh		<b>Temps de pré-clignotement différent pour la fermeture</b>	no	no	
	no	Temps de pré-clignotement égal à É.PrE			
	0.5" - 1'00	Si l'on assigne une valeur à ce paramètre, l'armoire de commande activera le pré-clignotement avant la phase de fermeture pour le temps pré réglé			
PoE		<b>Puissance moteur</b>	60	60	
	30 - 100	Le valeur visualisé montre le pourcentage face à la puissance maximum du moteur.  <b>ATTENTION: Si on utilise un moteur hydraulique établir le valeur 100</b>			
SPUn		<b>Démarrage</b> Quand le portail est ferme et commence à bouger, il est contrasté par la force d'inertie initiale, en conséquence si le portail est très lourd, on risque que les vantaux ne bougent pas. Si on active la fonction DEMARRAGE, dans le 2 premiers seconds du mouvement de chaque portail, l'armoire ne considère pas le valeur PoE et gère le moteur au maximum de la puissance pour gagner l'inertie du portail.	Si	Si	
	Si	Fonction activée			
	no	Fonction désactivée			
rRM		<b>Rampe de démarrage</b>	4	4	
	0 - 6	Pour ne pas solliciter excessivement le moteur, au début du mouvement la puissance est augmentée graduellement, jusqu'à atteindre la valeur introduite ou le 100% si le démarrage pleine puissance est activé. Plus haute est la valeur introduite, plus longue est la durée de la rampe, c'est-à-dire plus de temps est nécessaire pour atteindre la valeur de puissance nominale			
rRAP		<b>Ralentissement en ouverture</b>	25	15	
	no	Fonction désactivée			
	1 - 50	Ce menu permet de régler le pourcentage de la course qui est exécutée à la vitesse réduite pendant le dernier parcours d'ouverture			
rRCh		<b>Ralentissement en fermeture</b>	25	15	
	no	Fonction désactivée			
	1 - 50	Ce menu permet de régler le pourcentage de la course qui est exécutée à la vitesse réduite pendant le dernier parcours de fermeture			

PARAMÈTRE	VALEUR	DESCRIPTION	AntE	SCor	MEMO
t.CuE		<b>Temps de fermeture vite après le ralentissement</b>	0.0"	0.0"	
	0.0" - 5.0"	Si on va établir un temps de ralentissement différent de 0, il est possible que la vitesse du portail ne soit pas suffisante à faire déclencher la serrure pendant la fermeture. Si cette fonction est habilitée, après la fin de la phase de ralentissement, l'armoire commande la fermeture à vitesse normale (sans ralentissement) pour le temps établi, et après gère l'ouverture pour une fraction de second pour éviter de laisser le moteur sous effort.  <b>ATTENTION: Si le portail n'est pas doué d'électroserrure, établir le valeur 0</b>			
tE.M		<b>Activation du test moteur</b> La centrale effectue un test de fonctionnement sur le moteur avant de démarrer l'automatisme.  <b>ATTENTION: désactiver cette fonction seulement s'il faut effectuer des manœuvres d'urgence</b>	Si	Si	
	Si	Fonction activée			
	no	Fonction désactivée			
St.AP		<b>Start en ouverture</b> Ce menu permet d'établir le comportement de l'armoire s'il reçoit un commande de Start pendant la phase d'ouverture.	PAUS	PAUS	
	PAUS	Le portail s'arrête et entre en pause			
	ChU	Le portail commence immédiatement à se fermer			
	no	Le portail continue à s'ouvrir (le commande est ignoré)			
St.Ch		<b>Start en fermeture</b> Ce menu permet d'établir le comportement de l'armoire s'on reçoit un commande de Start pendant la phase de fermeture	StoP	StoP	
	StoP	Le portail s'arrête et le cycle est considéré terminé			
	APEr	Le portail se re-ouvre			
St.PR		<b>Start en pause</b> Ce menu permet d'établir le comportement de l'armoire s'il reçoit un commande de Start pendant que le portail est ouvert ou en pause	ChU	ChU	
	ChU	Le portail commence à se refermer			
	no	Le commande est ignoré			
	PAUS	Le temps de pause est rechargé			
SPAP		<b>Start piétonne en ouverture partielle</b> Ce menu permet d'établir le comportement de l'armoire s'il reçoit un commande de Start Piétonne pendant la phase d'ouverture partielle.  <b>ATTENTION: Un commande de Start reçu en n'importe quelle phase de l'ouverture cause une ouverture totale; le commande de Start Piétonne est toujours ignoré pendant une ouverture totale</b>	PAUS	PAUS	
	PAUS	Le portail s'arrête et entre en pause			
	ChU	Le portail commence à se refermer			
	no	Le portail continue à s'ouvrir (le commande est ignoré)			
Ch.AU		<b>Fermeture automatique</b>	no	no	
	no	Fonction désactivée			
	0.5" - 20.0'	Le portail referme après le temps de présélection			


PARAMÈTRE	VALEUR	DESCRIPTION	AntE	SCor	MEMO
Ch.Ér		<b>Fermeture après le passage</b> Cette fonction permet d'avoir une fermeture rapide après le passage à travers du portail, donc on utilise d'habitude un temps inférieur à Ch.AU	no	no	
	no	Fonction désactivée			
	0.5" - 20.0'	Le portail referme après le temps de présélection			
PA.Ér		<b>Pause après le passage</b> Afin de rendre le plus bref possible le temps pendant lequel le portail reste ouvert, il est possible de faire arrêter le portail dès que le passage devant les photocellules est détecté. Si le fonctionnement automatique est activé, le temps de pause est Ch.Ér	no	no	
	no	Fonction désactivée			
	Si	Fonction activée			
LUCi		<b>Lumières de courtoisie</b> Ce menu permet de programmer le fonctionnement des lumières de courtoisie en mode automatique durant le cycle de fonctionnement du portail	É.LUC	É.LUC	
	no	Fonction désactivée			
	É.LUC	Fonctionnement temporisé (de 0,0" à 20'0)	1'00	1'00	
	CiCL	Feux allumés pour toute la durée du cycle			
AUS		<b>Canal Auxiliaire</b> Ce menu permet de programmer le fonctionnement du relais de mise en marche des feux de courtoisie par le biais d'une télécommande mémorisée sur le canal 4 du récepteur	Mon	Mon	
	Mon	Fonctionnement monostable			
	biSt	Fonctionnement bistable			
	tiM	Fonctionnement temporisé (temps programmable de 0 à 20'0)			
	biStÉ	Fonctionnement bistable + temporisé (temps programmable de 0 à 20'0)			
SPiA		<b>Lumières en basse tension</b> Ce menu permet de régler le fonctionnement de la sortie de lumières en basse tension	no	no	
	no	Fonction désactivée			
	W.L.	Fonction lampe témoin: il indique en temps réel l'état du portail, le type clignotement indique les quatre conditions possibles: - PORTAIL À L'ARRET lumière éteinte - PORTAIL EN PAUSE la lumière est toujours allumée - PORTAIL EN OUVERTURE la lumière clignote lentement (2Hz) - PORTAIL EN FERMETURE la lumière clignote rapidement (4Hz)			
	FLSh	Fonction clignotant (fréquence fixe)			
LP.PA		<b>Clignotant en pause</b>	no	no	
	no	Fonction désactivée			
	Si	Le clignotant fonctionne aussi pendant le temps de pause (portail ouvert avec fermeture automatique activée)			

PARAMÈTRE	VALEUR	DESCRIPTION	AntE	SCor	MEMO
StEt		<b>Fonctionnement des entrées de commande START et START P.</b> Ce menu permet de choisir le mode de fonctionnement des entrées START et START P. (voir chapitre 5.4)	StAn	StAn	
	StAn	Mode standard			
	no	Les entrées Start sur bornes sont des-habilitées. Les entrées fonctionnent selon le mode StAn			
	APCh	Mode Ouvre/Ferme			
	PrES	Mode Homme mort			
	oroL	Mode Horloge			
StoP		<b>Entree stop</b>	no	no	
	no	L'entrée STOP est désactivée			
	ProS	La commande de STOP arrête le portail: lors de la commande de démarrage suivante le portail reprend le mouvement dans la direction initiale			
	inuE	La commande de STOP arrête le portail: lors de la commande de DEMARRAGE suivante le portail reprend le mouvement dans la direction opposée à la précédente			
Foto		<b>Entrée photocellules</b> Ce menu permet d'activer l'entrée pour les photocellules	CFCh	CFCh	
	APCh	Entrée habilitée en ouverture et fermeture.			
	CFCh	Photocellule active en fermeture et avec portail fermé			
	Ch	Entrée habilitée seulement en fermeture   <b>ATTENTION : si la photocellule est endommagée, le portail s'ouvre toutefois. Avant la fermeture, le test des photocellules (s'il est activé) détectera l'anomalie et empêchera la fermeture du portail.</b>			
	no	Entrée désactivée (la centrale l'ignore)			
Ft.tE		<b>Test de fonctionnement photocellules</b> Pour garantir une plus grande sécurité pour l'utilisateur, l'armoire de commande exécute, avant le début de chaque cycle de fonctionnement normal, un test de fonctionnement sur les cellules photoélectriques. S'il n'y a pas d'anomalies fonctionnelles le portail entre en mouvement. En cas contraire il reste à l'arrêt et le clignotant s'allume pendant 5 sec.	no	no	
	no	Fonction désactivée			
	Si	Fonction activée			



PARAMÈTRE	VALEUR	DESCRIPTION	AntE	SCor	MEMO
ShRd		<p><b>Zone d'ombre de la photocellule</b>            Dans certaines installations pour garage, il est possible que la porte passe devant les photocellules, interrompant ainsi la portée. Dans ce cas, la porte ne peut pas terminer son cycle de fermeture.            Avec cette fonction, il est possible de désactiver temporairement les photocellules pendant la phase de fermeture, de manière à permettre le passage de la porte.</p> <p>Considérant que la porte complètement ouverte correspond à 100% du trajet et totalement fermée à 0%, les photocellules sont désactivées entre les deux limites F.ShR et i.ShR qui correspondent aux pourcentages du trajet à définir (voir exemple ci-dessous).</p>  <p>Les limites de la zone d'ombre sont réglées automatiquement pendant le cycle d'auto apprentissage (chapitre 12), à condition que la fonction a été préalablement activée en réglant une valeur quelconque pour les limites i.ShR et F.ShR (y compris 0).</p> <p><b>⚠ ATTENTION : cette fonction ne peut être activée que si les conditions suivantes sont respectées :</b></p> <ul style="list-style-type: none"> <li>• l'encodeur ou les fins de course doivent être activés</li> <li>• si les fins de course sont activés, la fonction START EN OUVERTURE doit être désactivée (paramètre SE.RP = no)</li> </ul> <p><b>⚠ ATTENTION : Une mauvaise utilisation de cette fonction peut affecter la sécurité d'utilisation de l'automatisation. V2 recommande de :</b></p> <ul style="list-style-type: none"> <li>• N'utiliser cette fonction que dans les cas où le passage de la porte devant les photocellules est inévitable.</li> <li>• Régler les limites de la zone d'ombre le plus étroitement possible</li> </ul>	no	no	
	no	Fonction désactivée			
	F.ShR 0 - 100	Début de la zone d'ombre : les photocellules sont désactivées lorsque la porte dépasse le pourcentage de course prévu (0 = porte fermée / 100 = porte ouverte)			
	i.ShR 0 - 100	Fin de la zone d'ombre : les photocellules sont réactivées lorsque la porte dépasse le pourcentage de course prévu (0 = porte fermée / 100 = porte ouverte)			
CoSt		<p><b>Entrée Côte Sensible</b>            Ce menu permet d'activer l'entrée pour les côtes sensibles</p>	no	no	
	no	Entrée désactivée (l'armoire l'ignore)			
	RPCh	Entrée activée en ouverture et en fermeture			
	Ch	Entrée activée pendant la fermeture et désactivée pendant l'ouverture			
	RP	Entrée activée pendant l'ouverture et désactivée pendant la fermeture			

PARAMÈTRE	VALEUR	DESCRIPTION	AntE	SCor	MEMO
Co.tE		<b>Test des barres palpeuses de sécurité</b> Ce menu permet de régler la méthode de vérification du fonctionnement des barres palpeuses de sécurité	no	no	
	no	Test désactivé			
	rESi	Test activé pour barres palpeuses résistives			
	Foto	Test activé pour barres palpeuses optiques			
FC.En		<b>Entrées de fin de course</b>	no	StoP	
	no	Les entrées fin de course sont désactivées			
	rALL	Entrées habilitées: le portail commence la phase de ralentissement en correspondance du fin de course			
	StoP	Entrées habilitées: le portail s'arrête en correspondance du fin de course			
EnCo		<b>Activation de l'encodeur et réglage de la sensibilité</b>  <b>REMARQUE :</b> les bornes dédiées à l'encodeur sont les mêmes que celles des fins de course ; si les entrées fin de course du moteur son habilitées (paramètre FC.En = StoP / rALL) l'encodeur est toujours déshabilité.	no	no	
	no	Entrée désactivée			
	1 - 4	Cette valeur indique la sensibilité avec laquelle la centrale interprète un ralentissement du moteur en présence d'un obstacle (1 = moins sensible / 4 = plus sensible)			
i.Adi		<b>Activation dispositif ADI</b> Au moyen de ce menu il est possible d'activer le fonctionnement du dispositif inséré sur le connecteur ADI 2.0  Si un dispositif ADI normal est connecté (CL1+, WES-ADI, LUX2+), sélectionner la valeur Si pour activer l'interface et poursuivre avec la programmation du dispositif.  Si un ou plusieurs dispositifs ADI 2.0 sont connectés, il faut sélectionner la valeur SCAn pour faire en sorte que la centrale détecte les dispositifs.  Lors du balayage, l'écran affiche le nombre des dispositifs détectés. Une fois le balayage terminé, l'écran affiche ESC: - sélectionner ESC pour sortir du menu sans programmer les dispositifs - appuyer sur la touche UP ou DOWN pour afficher la liste des dispositifs, puis sélectionner le dispositif à programmer et appuyer sur MENU pour entrer dans le menu de programmation du dispositif sélectionné.  <b>REMARQUE :</b> Le menu de programmation des dispositifs ADI est différent pour chaque dispositif. Se référer au manuel du dispositif.  <b>ATTENTION :</b> Le balayage doit être effectué seulement lorsque des nouveaux dispositifs ADI 2.0 sont connectés. Pour répéter la programmation d'un dispositif ou pour en programmer un autre, il suffit de sélectionner la valeur Si pour accéder à la liste des dispositifs.  Quand on sort du menu de configuration du dispositif ADI, on retourne à la rubrique i.Adi.	no	no	
	no	Interface désactivée			
	Si	Interface activée : accès au menu de programmation du dispositif ADI ou à la liste des dispositifs ADI 2.0 connectés  <b>REMARQUE:</b> Si vous sélectionnez Si, mais aucun dispositif n'est inséré, l'écran visualise une série de tirets (- - -).			
	SCAn	Apprentissage des dispositifs ADI 2.0 connectés  <b>REMARQUE :</b> cette option est disponible seulement si un module ADI 2.0 est inséré sur le connecteur ADI  <b>REMARQUE :</b> Chaque fois qu'un dispositif ADI est ajouté ou enlevé, il faut répéter la procédure de balayage pour mettre la centrale à jour.			

PARAMÈTRE	VALEUR	DESCRIPTION	AntE	SCor	MEMO
rLR		<b>Relâchement du moteur sur butée mécanique</b> Quand la porte s'arrête sur la butée mécanique le moteur est commandé pendant une fraction de seconde en direction opposée en desserrant la tension des engrenages du moteur	no	no	
	no	Fonction désactivée			
	Si	Fonction activée			
t.inR		<b>Temps maximum de inactivité du portail</b> Certains types d'actuateurs (surtout ceux hydrauliques), après un certain nombre d'heures d'inactivité, ont tendance à se desserrer et à compromettre l'efficacité de la fermeture mécanique du portail. Ce menu permet la régulation du temps maximum de inactivité du portail de 1 à 8 heures.	no	no	
	no	Fonction désactivée			
	1 - 8	Se le portail reste inactivité (fermé) pour un temps supérieur à ceux posté, l'armoire de commande refermera lui même le portail pour 10 seconds, en rétablissant une fermeture efficace			
ASM		<b>Anti-patinage</b> Quand une manoeuvre d'ouverture ou fermeture est empêchée par un commande ou par intervention de la photocellule, le temps établit pour la manoeuvre opposée serait excessif ; pour cette raison l'armoire actionne les moteurs seulement pour le temps nécessaire à récupérer l'espace effectivement parcourus. Ceci ne pourrait pas être suffisant, surtout avec portails très lourds, car à cause de l'inertie au moment de l'inversion, le portail parcourt encore un parcours en la direction initiale du quel l'armoire n'est pas en condition de n'en tenir compte. Si après un inversion le portail ne retourne pas au point de départ, il est possible établir un temps de antipatinage qu'il est adjoint au temps calculé par l'armoire pour récupérer l'inertie.   <b>ATTENTION: Si la fonction ASM est des-habilitée, la manoeuvre de renversement continue jusqu'à quand le portail n'est pas à butée. En cette phase l'armoire n'active pas le ralentissement avant d'être arrivé à joindre la butée et chaque obstacle rencontré après le renversement est considéré fincourse.</b>	1.0"	1.0"	
	0.5" - 1'00	Temp de anti-patinage			
	no	Fonction désactivée			
SEnS		<b>Activation du capteur d'obstacles</b> Ce menu permet le réglage de la sensibilité du capteur d'obstacles sur 10 niveaux	S	S	
	1 - 10	Plus haut est le valeur établit, plus rapide est l'intervention de l'armoire en cas d'obstacle.  <b>ATTENTION: n'importe quelle sensibilité établit, le système détecte l'obstacle seulement si le vantail est fermé; ne sont pas détectés obstacles que freinent le vantail sans réussir à le fermer</b>  La détection est effectuée seulement si le vantail qui rencontre l'obstacle se bouge à vitesse normale. Le vantail s'arrête et est déplacé en direction opposée pendant 3 secondes pour libérer l'obstacle. Le commande après à Start reprend le mouvement en la direction précédente (si le paramètre <b>StoP = inuE</b> le mouvement reprend dans la direction opposée). S'il a déjà commencé le ralentissement l'obstacle ne viens pas détecté; cette situation n'est pas dangereuse car dans le mouvement ralenti le moteur pousse sur l'obstacle avec puissance très reduite.			
	no	Fonction désactivée			

PARAMÈTRE	VALEUR	DESCRIPTION	AntE	SCor	MEMO
<b>Eu.d</b>		<b>Affichage des évènements</b> Si cette fonction est activée, chaque fois qu'un évènement modifie le fonctionnement normal du portail (intervention d'une sécurité, commande d'un utilisateur, etc.) l'écran affiche un message qui en indique la cause.	Si	Si	
	Si	Fonction activée			
	no	Fonction désactivée			
<b>Eu.M</b>		<b>Niveau de mémorisation des évènements</b>	3	3	
	0 - 5	Les évènements sont mémorisés dans la liste des évènements pour le diagnostic en fonction de la valeur réglée dans ce menu : 0 Seul le reset et les opérations de programmation 1 Également les erreurs détectées par les différents tests ( <b>Err2</b> , <b>Err3</b> , etc.) 2 Également les évènements qui modifient le fonctionnement normal du portail (intervention d'une sécurité, commande d'un utilisateur, etc.) 3 Également les sécurités qui ont empêché l'activation du cycle de fonctionnement (stop, etc.) 4 Également les commandes qui ont activé un cycle de fonctionnement (start, etc.) 5 Également les actions automatiques de la centrale ( <b>En.SR</b> e <b>LinR</b> )			
<b>FinE</b>		<b>Fin de programmation</b> Ce menu permet de terminer la programmation (aussi bien prédéfinie que personnalisée) en mémorisant les données modifiées. <u>Pour mémoriser toute modification, il est impératif de sortir de programmation en validant le paramètre FinE.</u>	no	no	
	no	Il ne sort pas du menu de programmation			
	Si	Il sort du menu de programmation en mémorisant les paramètres sélectionnés			

## 17 - ANOMALIE DE FONCTIONNEMENT

Ce paragraphe énumère toutes les anomalies de fonctionnement pouvant être détectées par la CITY4-EVO ainsi que les procédures de résolution du problème.

Certaines anomalies sont signalées via un message sur l'écran, d'autres à travers des signalisations via le clignotant ou les led installés sur la centrale.

**REMARQUE: suite à une anomalie, le message d'erreur affiché sur l'écran reste actif jusqu'à ce que la centrale reçoive une commande de START ou que la touche MENU soit pressée.**

AFFICHAGE	DESCRIPTION	SOLUTION
La led <b>MAINS</b> ne s'allume pas	Cela signifie que la platine CITY4-EVO n'est pas alimentée.	<ol style="list-style-type: none"> <li>1. Avant d'intervenir sur l'armoire, couper l'alimentation au niveau du tableau électrique et débrocher le bornier d'alimentation.</li> <li>2. S'assurer qu'il n'y a pas de coupure secteur en amont de la platine.</li> <li>3. Contrôler si le fusible F1 est brûlé. En ce cas, le remplacer par un autre fusible de même valeur.</li> </ol>
La led <b>OVERLOAD</b> est allumé	Cella indique une surcharge sur la sortie 24V.	<ol style="list-style-type: none"> <li>1. Enlever la partie extractible contenant les bornes <b>Z1 - Z6</b>. La led <b>OVERLOAD</b> doit s'éteindre.</li> <li>2. Eliminer la cause de la surcharge</li> <li>3. Ré-embrocher le bornier extractible et vérifier que la led ne s'allume à nouveau</li> </ol>
Clignotement de préavis prolongé	Quand on donne un commande de start le clignotant s'allume immédiatement, mais le portail ne s'ouvre pas de suite.	Cela signifie que le compteur de cycles pré-réglés dans le menu <b>SEU</b> est arrivé à zéro et que l'installation nécessite un entretien (chapitre 13.1)
L'afficheur indique <b>Foto</b>	Lorsqu'une commande de start est donnée, le portail ne s'ouvre pas. Cela signifie que l'intervention de la photocellule empêche la manœuvre du portail.	<ol style="list-style-type: none"> <li>1. Vérifier l'absence d'obstacles entre les photocellules.</li> <li>2. S'assurer que les photocellules sont alimentées et fonctionnent: interrompre le rayon et vérifier que le segment de la photocellule, sur l'écran, change de position</li> </ol>
L'afficheur indique <b>Cost</b>	Lorsqu'une commande de start est donnée, le portail ne s'ouvre pas. Cela signifie que l'intervention de la barre palpeuse empêche la manœuvre du portail.	<ol style="list-style-type: none"> <li>1. Vérifier que la barre palpeuse n'est pas pressée ou endommagée.</li> <li>2. S'assurer que la barre palpeuse est bien connectée: activer la barre palpeuse et vérifier que le segment de la barre palpeuse, sur l'écran, change de position</li> </ol>
L'afficheur indique <b>Stop</b>	Lorsqu'une commande de start est donnée, le portail ne s'ouvre pas. Cela signifie que l'entrée de STOP empêche la manœuvre du portail.	<ol style="list-style-type: none"> <li>1. Vérifier que la touche de STOP n'est pas pressée.</li> <li>2. S'assurer que la touche fonctionne correctement.</li> </ol>
L'afficheur indique <b>Adi</b>	Lorsqu'une commande de start est donnée, le portail ne s'ouvre pas. Cela signifie que l'une des sécurités, gérées via interface ADI, est intervenue.	<ol style="list-style-type: none"> <li>1. Vérifier que les sécurités gérées via l'interface ADI fonctionnent correctement.</li> <li>2. S'assurer que le module ADI fonctionne correctement.</li> </ol>
L'afficheur indique <b>Err</b>	Lorsqu'une commande de start est donnée, le portail ne s'ouvre pas. Cela signifie que le test des TRIAC a échoué.	<ol style="list-style-type: none"> <li>1. Vérifier que le moteur est connectés correctement.</li> <li>2. Vérifier que la protection thermique du moteur n'est pas intervenue.</li> <li>3. Si aucun problème n'est détecté sur le moteur, contacter le service d'assistance technique V2 pour envoyer la centrale en réparation.</li> </ol>

AFFICHAGE	DESCRIPTION	SOLUTION
L'afficheur indique <b>Err3</b>	Lorsqu'une commande de start est donnée, le portail ne s'ouvre pas. Cela signifie que le test des cellules a échoué.	<ol style="list-style-type: none"> <li>1. S'assurer qu'aucun obstacle a interrompu le faisceau des photocellules au moment qu'on a donné la commande de start.</li> <li>2. S'on utilise des cellules, s'assurer que le paramètre du menu <b>Foto</b> sois établit sur <b>CF.Ch</b>.</li> <li>3. S'assurer que les cellules soient alimentées et fonctionnant: interrompre le rayon et vérifier que le segment de la photocellule, sur l'écran, change de position.</li> <li>4. Contrôler que les cellules photoélectriques soient reliées comme indiqué correctement dans le chapitre 5.5</li> </ol>
L'afficheur indique <b>Err4</b>	Quand on donne un commande de start et le portail ne bougepas (ou s'ouvre partiellement). Cela signifie que le fin de course n'a pas été relâché ou que les deux fins de course sont actifs.	S'assurer que les fins de course sont connectés correctement et le portail, en s'ouvrant, permet au fin de course de s'ouvrir. Si les butées ne sont pas utilisées, configurer le paramètre <b>FC.En = no</b>
L'afficheur indique <b>Err5</b>	Lorsqu'une commande de start est donnée, le portail ne s'ouvre pas. Cela signifie que le test des barres palpeuses a échoué.	<ol style="list-style-type: none"> <li>1. S'assurer que le menu relatif au test des barres palpeuses (<b>Co.tE</b>) soit configuré correctement.</li> <li>2. Contrôler que les barres palpeuses soient reliées comme indiqué correctement dans le chapitre 5.6</li> </ol>
L'afficheur indique <b>Err8</b>	Quand on cherche à exécuter une fonction d'auto-aprentissage la commande est refusée. Cela veut dire que la configuration de l'armoire de commande n'est pas compatible avec la fonction demandée.	<ol style="list-style-type: none"> <li>1. Vérifier que les entrées de Start sont habilitées en modalité standard (menu <b>Start</b> configuré sur <b>Start</b>)</li> <li>2. Vérifier que l'interface ADI est désactivée (menu <b>i.Adi</b> configuré sur <b>no</b>).</li> </ol>
L'afficheur indique <b>Err9</b>	Cela signifie que la programmation a été bloqué avec la clé de verrouillage du programme CL1+ (cod. 161213).	Pour procéder à la modification des données, il est nécessaire d'insérer dans le connecteur interface ADI 2.0 la même clé utilisée pour activer le blocage de la programmation.
L'afficheur indique <b>Err0</b>	Lorsqu'une commande de start est donnée, le portail ne s'ouvre pas. Cela veut dire que le test de fonctionnement des modules ADI a échoué.	<ol style="list-style-type: none"> <li>1. Vérifier que le module ADI est inséré correctement</li> <li>2. Vérifier que le module ADI n'est pas endommagé et fonctionne correctement</li> </ol>

# ÍNDICE

<b>1 - ADVERTENCIAS IMPORTANTES</b> .....	86
<b>2 - ELIMINACIÓN</b> .....	86
<b>3 - DECLARACIÓN UE DE CONFORMIDAD</b> .....	86
<b>4 - CARACTERÍSTICAS TÉCNICAS</b> .....	87
<b>5 - DESCRIPCIÓN DEL CUADRO</b> .....	87
5.1 - CONEXIONES ELÉCTRICAS .....	88
5.2 - MOTORES .....	90
5.3 - STOP .....	90
5.4 - ENTRADAS DE ACTIVACIÓN DEL CUADRO .....	90
5.5 - FOTOCELULAS .....	91
5.6 - BANDAS DE SEGURIDAD .....	92
5.7 - FINAL DE CARRERA .....	92
5.8 - ENCODER .....	92
5.9 - LAMPARA DE SEÑALIZACIÓN .....	92
5.10 - LUCES DE GARAJE .....	93
5.10 - LUZ EN BAJA TENSIÓN .....	93
5.11 - CERRADURA .....	93
5.12 - ANTENA EXTERNA .....	94
5.13 - ALIMENTACIÓN .....	94
<b>6 - RECEPTOR ENCHUFABLE</b> .....	94
<b>7 - CONECTOR USB</b> .....	94
<b>8 - INTERFAZ ADI</b> .....	95
<b>9 - PANEL DE CONTROL</b> .....	95
9.1 - UTILIZACIÓN DE LAS TECLAS DOWN, MENU Y UP PARA LA PROGRAMACIÓN .....	96
<b>10 - CONFIGURACIÓN RÁPIDA</b> .....	96
<b>11 - CARGA DE LOS PARÁMETROS POR DEFECTO</b> .....	96
<b>12 - AUTOAPRENDIZAJE DE LOS TIMPOS DE TRABAJO</b> .....	97
<b>13 - LECTURA DEL CONTADOR DE CICLOS</b> .....	98
13.1 - SEÑALACIÓN DE LA NECESIDAD DE MANTENIMIENTO .....	98
<b>14 - DIAGNÓSTICO (LECTURA DE LOS ACONTECIMIENTOS)</b> .....	99
<b>15 - FUNCIONAMIENTO CON HOMBRE PRESENTE DE EMERGENCIA</b> .....	101
<b>16 - CONFIGURACIÓN DEL CUADRO</b> .....	101
<b>17 - ANOMALÍAS DE FUNCIONAMIENTO</b> .....	111

# 1 - ADVERTENCIAS IMPORTANTES

Si necesitan ser atendido en español, pueden llamar al número +34 936991500 de lunes a jueves desde las 8:30 a las 13:30 y desde las 15:00 a las 18:30 y los viernes desde las 8:30 a las 13:30.

**La V2 se reserva el derecho de aportar eventuales modificaciones al producto sin previo aviso; además, no se hace responsable de daños a personas o cosas debidos a un uso impropio o a una instalación errónea.**

**⚠ Antes de proceder en las instalación y la programación es aconsejable leer bien las instrucciones.**

- Dicho manual es destinado exclusivamente a técnicos calificados en las instalaciones de automatismos.
- Ninguna de las informaciones contenidas en dicho manual puede ser de utilidad para el usuario final.
- Cualquiera operación de mantenimiento y programación tendrá que ser hecha para técnicos calificados en las instalaciones de automatismos.

## LA AUTOMATIZACIÓN DEBE SER REALIZADA EN CONFORMIDAD A LAS VIGENTES NORMATIVAS EUROPEAS:

- EN 60204-1** (Seguridad de la maquinaria. Equipamiento eléctrico de las máquinas, partes 1: reglas generales).
- EN 12445** (Seguridad en el uso de cierres automatizados, métodos de prueba).
- EN 12453** (Seguridad en el uso de cierres automatizados, requisitos)

- El instalador debe proveer la instalación de un dispositivo (ej. interruptor magnetotérmico) que asegure el seccionamiento onipolar del aparato de la red de alimentación. La normativa requiere una separación de los contactos de al menos 3 mm en cada polo (EN 60335-1).
- Una vez efectuada la conexión a los bornes, es necesario colocar unas bridas a los cables de tensión de red y a los de las conexiones de las partes externas (accesorios) respetivamente, en proximidad de la regleta. De esta forma, se evita, en el caso de una desconexión accidental de un cable, que las partes con tensión de red entren en contacto con las partes en baja tensión de seguridad.
- Para la conexión de tubos rígidos o flexibles y pasacables, utilizar manguitos conformes al grado de protección IP55 como la caja de plástico que contiene la placa.
- La instalación requiere competencias en el campo eléctrico y mecánico; debe ser realizada únicamente por personal cualificado en grado de expedir la declaración de conformidad en la instalación (Directiva máquinas 89/392 CEE, anexo IIA).
- Es obligatorio atenerse a las siguientes normas para cierres automatizados con paso de vehículos: EN 12453, EN 12445, EN 12978 y a las eventuales prescripciones nacionales.
- Incluso la instalación eléctrica antes de la automatización debe responder a las vigentes normativas y estar realizada correctamente.
- La regulación de la fuerza de empuje de la hoja debe medirse con un instrumento adecuado y regulada de acuerdo con los valores máximos admitidos por la normativa EN 12453.
- Aconsejamos utilizar un pulsador de emergencia e instalarlo en proximidad a la automatización (conectado a la entrada STOP de la placa de comando) de modo que sea posible el paro inmediato de la puerta en caso de peligro.
- Conectar el cable de tierra de los motores a la tierra de la red de alimentación.



## 2 - ELIMINACIÓN

Al igual que para las operaciones de instalación, al final de la vida útil de este producto, las operaciones de desguace también deben ser llevadas a cabo por personal cualificado.

Este producto está formado por diversos tipos de materiales: algunos de ellos se pueden reciclar, pero otros deben eliminarse.

Infórmese acerca de los sistemas de reciclaje o eliminación previstos por los reglamentos vigentes en su territorio para esta categoría de producto.

**¡Atención!** – Algunos componentes del producto pueden contener sustancias con taminantes o peligrosas que, si se liberan al medio ambiente, podrían tener efectos nocivos sobre el medio ambiente y sobre la salud de las personas.

Como indica el símbolo de al lado, se prohíbe desechar este producto junto con los residuos domésticos. Así pues, lleve a cabo la separación de los residuos según los métodos previstos por los reglamentos vigentes en su territorio, o entregue el producto al vendedor cuando adquiera uno nuevo equivalente.

**¡Atención!** – los reglamentos vigentes a nivel local pueden prever graves sanciones en caso de eliminación incorrecta de este producto.

## 3 - DECLARACIÓN UE DE CONFORMIDAD

El fabricante V2 S.p.A., con sede en Corso Principi di Piemonte 65, 12035, Racconigi (CN), Italia

Declara bajo su propia responsabilidad que los productos: **CITY4-EVO**

son conformes con las siguientes directivas:

- 2014/30/UE (Directiva EMC)
- 2014/35/UE (Directiva de baja tensión)
- Directiva RoHS3 2015/863/EU

Racconigi, 01/06/2019

El representante legal de V2 S.p.A.

**Sergio Biancheri**



## 4 - CARACTERISTICAS TÉCNICAS

	<b>CITY4-EVO</b>
Alimentazione	230V / 50-60Hz
Carico max motore	700W
Ciclo di lavoro	40%
Consumo in stand-by (con modulo LOW ENERGY installato)	0,45 W
Carico max accessori 24V	10W
Fusibile di protezione	5A
Peso	1600 g
Dimensioni	295 x 230 x 100 mm
Temperatura di lavoro	-20 ÷ +60°C
Protezione	IP55

	<b>CITY4-EVO-120V</b>
Alimentazione	120V / 60Hz
Carico max motore	700W
Ciclo di lavoro	30%
Consumo in stand-by (con modulo LOW ENERGY installato)	0,45 W
Carico max accessori 24V	10W
Fusibile di protezione	8A
Peso	1600 g
Dimensioni	295 x 230 x 100 mm
Temperatura di lavoro	-20 ÷ +60°C
Protezione	IP55

## 5 - DESCRIPCION DEL CUADRO

El cuadro de maniobras digital CITY4-EVO es un innovador producto V2, que garantiza seguridad y fiabilidad para la automatización de cancelas batientes de una hoja, puertas correderas, puertas basculantes, ecc.


CITY4-EVO está dotado de un display el cual permite, además de una fácil programación, la constante visualización del estado de las entradas; además la estructura con menús permite una simple programación de los tiempos de trabajo y de las lógicas de funcionamiento.

Respetando las normativas europeas en materia de seguridad eléctrica y compatibilidad electromagnética (EN 60335-1, EN 50081-1 y EN 50082-1), la CITY4-EVO se caracteriza por el completo aislamiento eléctrico del circuito en baja tensión (incluyendo los motores) de la tensión de red.

Otras características:

- Control automático para la conmutación de los relés sin chispas
- Permite el control de motores de 230V equipados con ENCODER
- Regulación de la potencia, mediante parcialización de la sinusoide.
- Detección de obstáculos mediante visualización de la tensión en los condensadores de arranque.
- Aprendizaje automático de los tiempos de trabajo.
- Posibilidad de funcionamiento con finales de carreras mecánicos conectados al cuadro o en serie al motor.
- Test de los dispositivos de seguridad (fotocélulas, bandas de seguridad y triac) antes de cada apertura (como requiere la normativa de referencia).
- Desactivación de las entradas de las seguridades mediante el menú de programación: no es necesario puentear los bornes referentes a la seguridad no instalada, es suficiente deshabilitar la función en el menú correspondiente.
- Conector ADI 2.0 para la gestión avanzada de los dispositivos ADI
- Conector USB para conectar la central de mando a un PC y gestionar mediante software la programación de la central, las actualizaciones firmware y los diagnósticos de funcionamiento.
- Conector para el módulo LOW ENERGY que permite ahorrar energía eléctrica: cuando la cancela está cerrada, el módulo LOW ENERGY desactiva la pantalla, las fotocélulas y todos los dispositivos alimentados por el tablero de bornes. Para activar el funcionamiento del módulo, es necesario activar la función ENERGY SAVING (parámetro  $E_{n.SR} = S_i$ )

## 5.1 - CONEXIONES ELECTRICAS

 **ATENCIÓN:** La instalación del cuadro, de los dispositivos de seguridad y de los accesorios tiene que hacerse con la alimentación desconectada

**ANTES DE PROCEDER CON LAS CONEXIONES ELÉCTRICAS, LEER ATENTAMENTE LOS CAPÍTULOS DEDICADOS A LOS DISPOSITIVOS DISPONIBLES EN LAS SIGUIENTES PÁGINAS.**

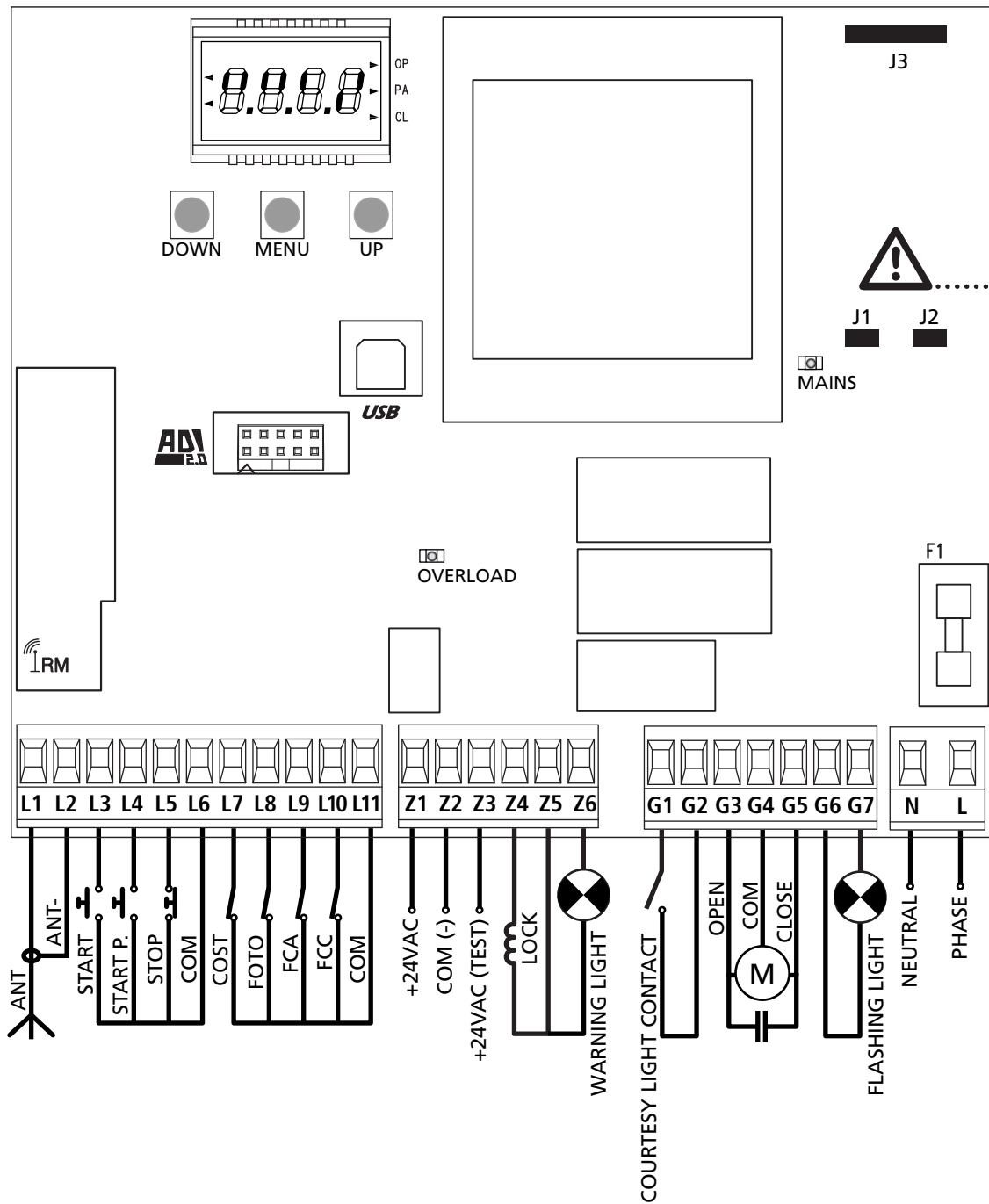
<b>L1</b>	Positivo antena	
<b>L2</b>	Malla antena	
<b>L3</b>	START - Comando de apertura para la conexión de dispositivos tradicionales de comando N.A.	
<b>L4</b>	START P. - Comando de apertura peatonal para la conexión de dispositivos tradicionales de comando N.A.	
<b>L5</b>	STOP - Comando de stop. Contacto N.C.	
<b>L6</b>	Común (-)	
<b>L7</b>	COSTA - Banda de seguridad	
<b>L8</b>	FOTO - Fococélulas. Contacto N.C.	
<b>L9</b>	FCA - Final de carrera en apertura	Encoder
<b>L10</b>	FCC - Final de carrera en cierre	
<b>L11</b>	Común (-)	

<b>Z1</b>	Salida alimentación 24 Vac para fotocélulas y otros accesorios
<b>Z2</b>	Común alimentación accesorios (-)
<b>Z3</b>	Alimentación TX fotocélulas para Test funcional
<b>Z4 - Z5</b>	Electro cerradura 12V
<b>Z5 - Z6</b>	Luz en baja tensión (12Vdc - 3W)

<b>G1 - G2</b>	Luz de garaje. Contacto N.A.
<b>G3</b>	Motor (APERTURA)
<b>G4</b>	Motor (COMÚN)
<b>G5</b>	Motor (CIERRE)
<b>G6 - G7</b>	Lámpara de señalización 230V - 40W

<b>L</b>	Fase alimentación 230V / 120V
<b>N</b>	Neutro alimentación 230V / 120V

<b>RM</b>	Receptor enchufable
<b>ADI 2.0</b>	Interfaz ADI 2.0
<b>USB</b>	Conector USB
<b>OVERLOAD</b>	Señala que hay una sobrecarga en la alimentación de los accesorios
<b>MAINS</b>	Señala que el cuadro está alimentado
<b>F1</b>	5 A (version 230V) 8 A (version 120V)
<b>J1 - J2 - J3</b>	Conectores para el módulo LOW ENERGY



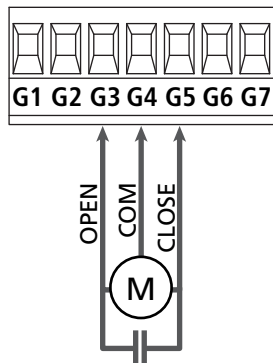
**⚠ ATENCIÓN:** los jumper J1 y J2 deben quitarse solamente para permitir la conexión del módulo opcional LOW ENERGY. Introducir el módulo solamente después de haber desconectado la alimentación de la central.

## 5.2 - MOTOR

El cuadro CITY4-EVO puede comandar un motor asíncrono en corriente alterna. La potencia máxima total es de 700W

Conectar los cables del motor de la siguiente forma:

- Cable para la apertura al borne **G3**
- Cable para el cierre al borne **G5**
- Cable común al borne **G4**



**⚠ ATENCION:** En el caso de que ya no esté presente en su interior, es necesario instalar un condensador de arranque; conectar el condensador de arranque entre los bornes **G3** y **G5**.

### MOTORES HIDRÁULICOS

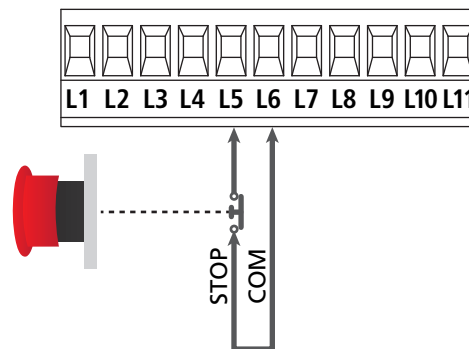
Si se utilizan motores hidráulicos es necesario que algunos parámetros de programación de la central se configuren de la siguiente manera:

- Potencia motores configurada al 100%  
**Pot = 100**
- Ralentizaciones deshabilitadas (deshabilitadas por defecto)  
**rR.RP = no**  
**rR.Ch = no**
- Sensor de obstáculos deshabilitado  
**SEnS = no**

## 5.3 - STOP

Para una mayor seguridad es posible instalar un pulsador que cuando viene activado provoca el bloqueo inmediato de la puerta. El pulsador tiene que ser de contacto normalmente cerrado, que se abre en el caso de ser activado.

- Conectar los cables del pulsador de stop entre los bornes **L5 (STOP)** y **L6 (COM)** del cuadro.  
☞ Para activar la función, modificar las configuraciones del parámetro **StoP**



**NOTA:** Si el pulsador de stop viene activado mientras que la puerta está abierta, automáticamente queda deshabilitada la función de cierre automático; para volver a cerrar la puerta es necesario dar un comando de start (en el caso de que la función de start en pausa estuviera deshabilitada, esta quedaría temporáneamente rehabilitada para permitir el desbloqueo de la puerta).

La función del pulsador de stop también puede ser activada mediante un emisor memorizado en el canal 3 (ver las instrucciones del receptor MR).

## 5.4 - ENTRADAS DE ACTIVACION DEL CUADRO

El cuadro CITY4-EVO dispone de dos entradas de activación (START y START P.). Su funcionamiento depende de la modalidad programada (Ver la voz **StArT** del menú de programación)

### Modalidad estándar (DEFAULT)

START = START (comanda la apertura total de la cancela)  
START P. = START PEATONAL (comanda la apertura parcial de la cancela)

### Modalidad Abre/Cierra

START = APERTURA (comanda la apertura de la cancela)  
START P. = CIERRE (comanda el cierre de la cancela)

### Modalidad Hombre Presente

START = APERTURA (comanda la apertura de la cancela)  
START P. = CIERRE (comanda el cierre de la cancela)

La cancela se abre o cierra hasta que el contacto sobre la entrada START o START P. permanece cerrado; la cancela se para inmediatamente cuando el contacto se abre.

## Modalidad Reloj

Esta función permite programar durante el día las franjas horarias de apertura de la puerta, utilizando un reloj programador exterior.

START = START (comanda la apertura total de la cancela)

START P. = START PEATONAL (comanda la apertura parcial de la cancela)

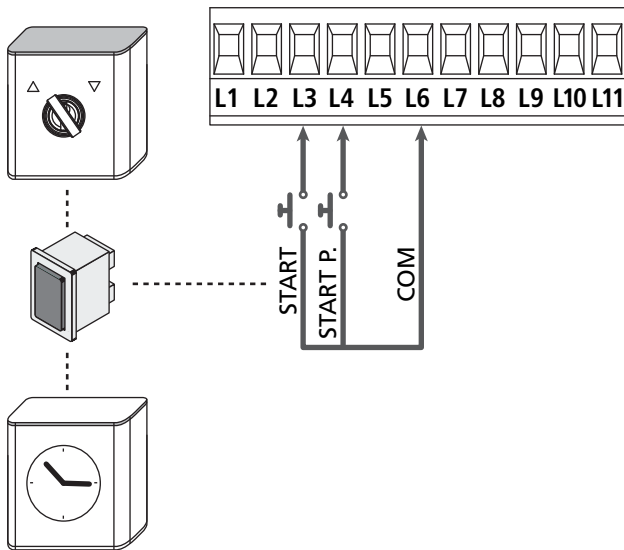
La cancela permanece abierta durante el tiempo en el que el contacto sobre la entrada START o START P. permanece cerrado; cuando el contacto se abre empieza el tiempo de pausa, terminado este tiempo la puerta vuelve a cerrar.

**⚠ ATENCIÓN:** es indispensable habilitar el cierre automático (parámetro  $\Sigma h. \text{RU}$ ).

**NOTA:** las entradas tienen que estar conectadas a dispositivos con contacto normalmente abierto

**NOTA:** si el parámetro  $\Sigma. \text{RPP} = \square$  el temporizador conectado en la entrada START P. no provoca la apertura, sino que permite inhibir el cierre automático en los horarios establecidos.

Conectar los cables del dispositivo que comanda la primera entrada entre los bornes **L3 (START)** y **L6 (COM)** del cuadro. Conectar los cables del dispositivo que comanda la segunda entrada entre los bornes **L4 (START P.)** y **L6 (COM)** del cuadro.



La función START puede ser activada también pulsando la tecla UP mientras estás fuera del menú de programación, o mediante un emisor memorizado en el canal 1 (ver las instrucciones del receptor MR).

La función START P. puede ser activada también pulsando la tecla DOWN mientras estás fuera del menú de programación, o mediante un emisor memorizado en el canal 2 (ver las instrucciones del receptor MR).

## 5.5 - FOTOCELULAS

El cuadro de maniobras tiene una salida de 24Vac para las fotocélulas y puede efectuar un test sobre su funcionamiento antes de empezar la apertura la puerta.

**NOTA:** Los bornes de alimentación para las fotocélulas están protegidos por un fusible electrónico que interrumpe la corriente en caso de sobrecarga o cortocircuito.

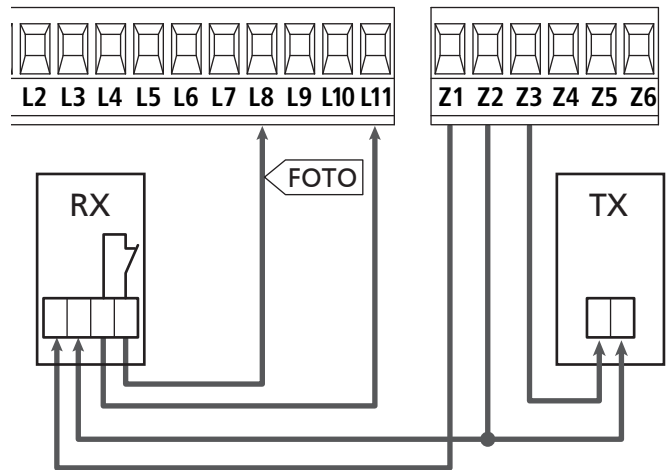
**⚠ ATENCIÓN:** para pasar los cables de las fotocélulas NO utilizar el conducto para cables por donde pasan los cables de los motores.

- Conectar los cables de alimentación de los emisores de las fotocélulas entre los bornes **Z3** y **Z2** del cuadro.
- Conectar los cables de alimentación de los receptores de las fotocélulas entre los bornes **Z1** y **Z2** del cuadro.
- Conectar la salida N.C. de los receptores de las fotocélulas entre los bornes **L8** y **L11**

☞ Las fotocélulas están siempre activas durante la fase de cierre. Para activar las fotocélulas incluso cuando la puerta se encuentra en reposo o en fase de apertura el parámetro **Foto** en el menú de programación.

**⚠ ATENCIÓN:**

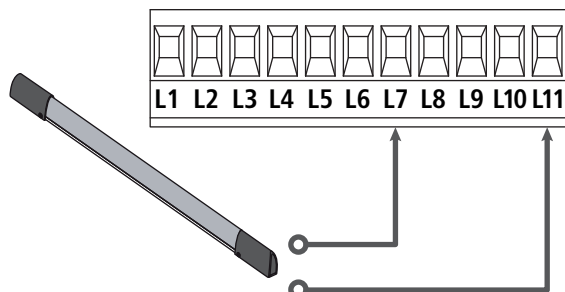
- Si se instalan más parejas de fotocélulas, sus salidas tienen que estar conectadas en serie.
- Si se instalan fotocélulas de espejo, la alimentación tiene que estar conectada entre los bornes **Z3** y **Z2** del cuadro para poder efectuar el test de funcionamiento.



## 5.6 - BANDAS DE SEGURIDAD

La centralita CITY4-EVO está compuesta por una entrada que es capaz de gestionar sea la barrera clásica con contacto normalmente cerrado que con la barrera con goma conductiva con resistencia nominal 8,2 kohm.

- Conectar los cables de las bandas entre los bornes **L7** y **L11**
  - ☞ Para activar la función, modificar las configuraciones del parámetro **CSk**



En conformidad de la normativa EN 12978, las bandas de seguridad tengono que ser controladas por un cuadro de maniobras que continuamente verifica la funcionalidad. Si se utilizan cuadros de maniobras que pueden efectuar el test mediante interrupción de alimentación, conectar los cables de alimentación del cuadro entre los bornes Z3 y Z2. En caso contrario, conectarlos entre los bornes Z1 y Z2.

### ⚠ ATENZIONE:

- Si se utilizan más bandas de seguridad con contacto normalmente cerrado, las salidas de las bandas tienen que estar conectadas en serie.
- Si se utilizan más bandas de seguridad de goma conductiva, las salidas de las bandas tienen que ser conectadas en serie y sólo la última tiene que ser acabada en la resistencia nominal.

## 5.7 - FINAL DE CARRERA

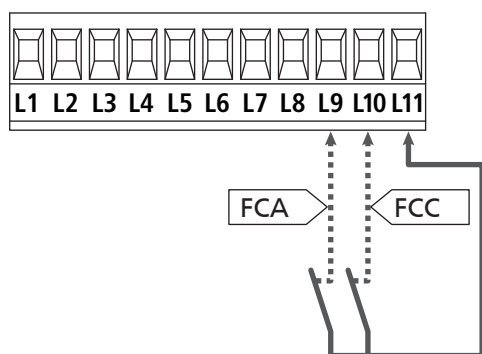
La central CITY4-EVO puede controlar el recorrido de la cancela mediante el final de carrera con el interruptor.

Los finales de carrera pueden utilizarse para indicar los límites de la carrera o para indicar el punto de inicio de la ralentización.

- ☞ Para activar la función y seleccionar el tipo de funcionamiento (límites de la carrera / inicio ralentización) modificar las configuraciones del parámetro **FCEn**

Conectar los finales de carrera al tablero de bornes de la central de la siguiente manera:

- Final de carrera en apertura entre los bornes **L9** y **L11**
- Final de carrera en cierre de la hoja 1 entre los bornes **L10** y **L11**



## 5.8 - ENCODER

Con el cuadro CITY4-EVO es posible utilizar motores dotados de encoder para el control exacto de la posición de las puertas. Además los encoders detectan si la cancela se para en una posición anómala a causa de un obstáculo.

⚠ Para el funcionamiento del encoder es indispensable que la hoja en posición de cierre se apoye a un cerrojo mecánico.

En cada encendido del cuadro de maniobras, el primer mando de START hace que se cierre la cancela para volver a alinear los encoder (si está activo el cierre automático, esta operación se produce automáticamente).

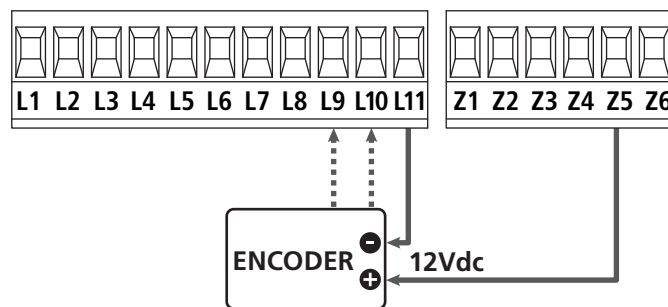
⚠ ATENCIÓN: Para conectar los encoder se usan los bornes de las entradas del final de carrera. No es posible conectar al mismo tiempo el encoder y el final de carrera.

⚠ ATENCIÓN: para pasar los cables de los encoder NO utilizar el conducto para cables por donde pasan los cables de los motores

⚠ ATENCIÓN: los encoder se deben conectar según las indicaciones que se exponen a continuación. Una conexión errónea del cable negro puede dañar el dispositivo.

- Conecte el negativo de la alimentación (cable NEGRO) al borne **L11**
- Conecte el positivo de la alimentación (cable ROJO) al borne **Z5**
- Conecte la salida del encoder (AZUL / BLANCO) entre los bornes **L9** y **L10**

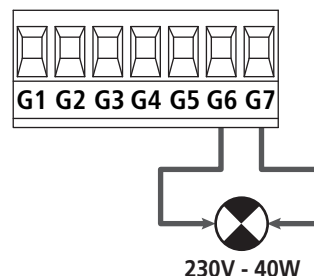
- ☞ Para activar la función, modificar las configuraciones del parámetro **EnCo**



## 5.9 - LAMPARA DE SEÑALIZACION

CITY4-EVO prevé la utilización de una lámpara de señalización a 230V - 40W (120V - 40W el modelo 120V) con intermitencia interna.

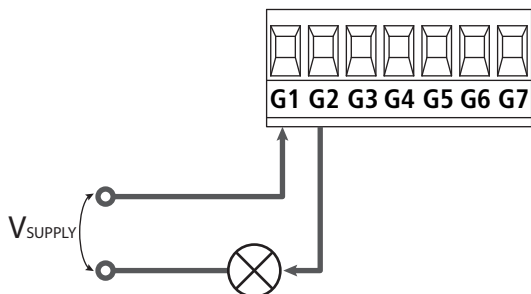
Conectar los cables de la lámpara de señalización entre los bornes **H1** y **H2** del cuadro.



## 5.10 - LUZ DE GARAJE

Gracias a la salida COURTESY LIGHT (luz de garaje) es posible conectar al cuadro de maniobras City4 un utilizador (por ejemplo luz de garaje o luces de jardín) comandado automáticamente o activado por medio de la tecla programada del emisor. La salida COURTESY LIGHT consiste en un simple contacto N.A. y no hay ninguna salida de corriente en ella.

Conectar los cables a los bornes **G1** y **G2**.



Las funciones dependen de la programación del parámetro **LUC**, y del parámetro **AUS**.

Para configurar las funciones es necesario programar el parámetro **LUC**, del siguiente modo:

**L.LUC**: El relé se cierra cuando llega un mando o un mando a distancia de Start o Start Peatonal y se abre después del tiempo configurado.

**C.LC**: El relé permanece cerrado a lo largo del ciclo de apertura/cierre.

Si llega un mando a distancia en el canal 4 permanece cerrado durante el tiempo configurado en la opción **L.LUC**.

Modificando las configuraciones del parámetro **AUS**, la salida LUZ DE CORTESÍA puede ser configurada como salida auxiliar a la que es posible asociar una de las siguientes lógicas de funcionamiento:

**mon** - MONOESTABLE: el relé permanece cerrado hasta que llega la señal del mando a distancia en el canal 4.

**b.st** - BIESTABLE: el relé cambia de estado cada vez que llega un mando a distancia en el canal 4.

**t.m** - TEMPORIZADOR: el relé se cierra cuando llega un mando a distancia en el canal 4 y se abre después del tiempo configurado

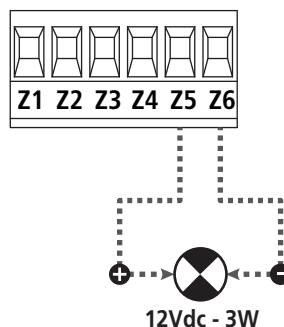
**t.st** - BIESTABLE+TEMPORIZADOR: el relé se cierra cuando llega un mando a distancia en el canal 4 y se abre después del tiempo configurado. En caso que llegue un segundo mando a distancia en el canal 4 antes que finalice el tiempo, el relé se abre.

## 5.11 - LUZ EN BAJA TENSIÓN

El cuadro de maniobras dispone de una salida de 12 Vdc que permite la conexión de una carga hasta de 3 W. Esta salida puede ser usada para la conexión de una lámpara piloto, que indique el estado de la cancela o para una luz intermitente de baja tensión.

Conecte los cables de la lámpara piloto o de la luz intermitente de baja tensión a los bornes **Z5 (+)** y **Z6 (-)**

☞ Para activar la función, modificar las configuraciones del parámetro **SP.R**



**⚠ ATENCIÓN: Respete la polaridad si el dispositivo conectado lo requiere.**

## 5.12 - CERRADURA

Es posible montar en la puerta una cerradura eléctrica para asegurar un buen cierre de la hoja. Utilizar una cerradura de 12V.

Conectar los cables de la cerradura entre los bornes **Z4** y **Z5** del cuadro.

☞ Para variar los tiempos de intervención de la cerradura, modificar las configuraciones de los siguientes parámetros:

- **L.SER** tiempo cerradura
- **L.RSE** tiempo adelanto cerradura

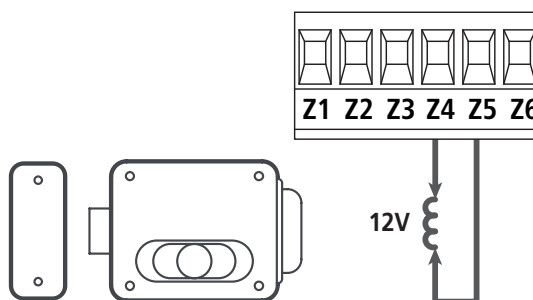
Si la cerradura eléctrica presenta dificultades en las fases de desenganche o enganche, hay disponibles funciones para facilitar estas operaciones:

**1. Tiempo golpe de inversión:** antes de iniciar una apertura el motor es dirigido durante la fase de cierre para facilitar el desenganche de la cerradura.

☞ Para activar esta función, configurar el tiempo del golpe de inversión mediante el parámetro **L.INU**

**2. Tiempo de cierre veloz después de la ralentización:** una vez terminada la fase de ralentización, la central controla el cierre a velocidad normal (sin ralentización) para facilitar el enganche de la cerradura.

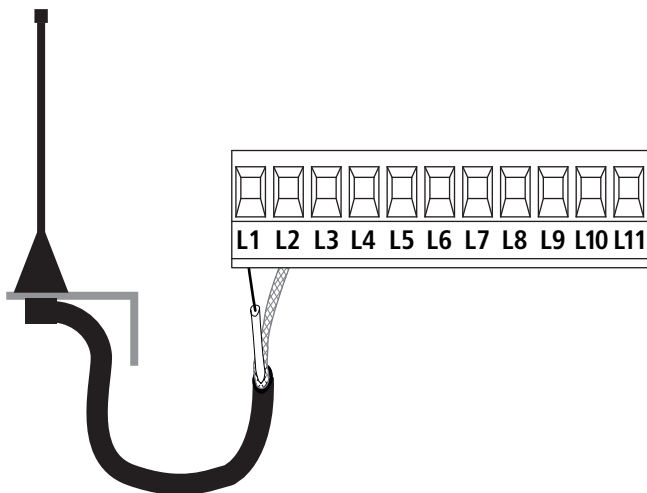
☞ Para activar esta función, configurar el tiempo del cierre veloz mediante el parámetro **L.CUE**



## 5.13 - ANTENA EXTERNA

Se aconseja el empleo de un'antena externa modelo ANS433 para poder garantizar el maximo alcance.

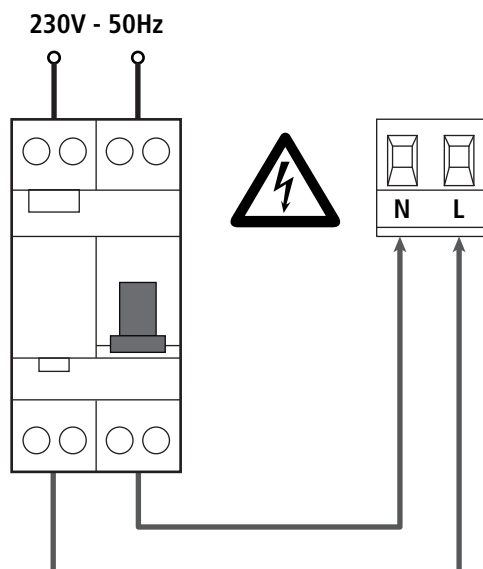
Conectar el positivo de la antena al borne **L1** del cuadro y la malla al borne **L2**.



## 5.14 - ALIMENTACION

El cuadro tiene que ser alimentado por una línea eléctrica de 230V 50Hz (120V - 50/60Hz para el modelo 120V), protegido con interruptor diferencial conforme con las normativas de ley.

Conectar los cables de alimentación a los bornes **L** y **N**.



## 6 - RECEPTOR ENCHUFABLE

El cuadro CITY4-EVO está preparado para enchufar un receptor de la serie MR.

**⚠ ATENCIÓN:** Tener cuidado con el sentido de conexión del módulo receptor extraíble.

El modulo receptor MR dispone de 4 canales. Cada uno es asociado a un comando del cuadro.

- CANAL 1 → START
- CANAL 2 → START PEATONAL
- CANAL 3 → STOP
- CANAL 4 → LUZ DE GARAJE

Los códigos de los transmisores pueden ser memorizados en dos modos:

1. Por medio del pulsador P1 presente en el receptor MR (véanse las instrucciones anexas al receptor).
2. Por medio del software WINPPCL: para efectuar la programación es necesario conectar un PC a la central de mando. La conexión puede efectuarse por medio de USB utilizando un cable USB normal.

## 7 - CONECTOR USB

La central CITY4-EVO está provista de un conector USB para la conexión con un PC.

Utilizando el software V2+ (versión 2.0 o superior) es posible realizar las siguientes operaciones:

1. Actualización firmware de la central
2. Modificación parámetros de programación
3. Lectura informaciones de diagnóstico

Si la central no es alimentada, conectando el cable USB a la central y al PC la pantalla se enciende y se visualiza el mensaje **-USB-**: en esta fase se pueden realizar solamente las operaciones de programación mediante PC.

Si la central está alimentada, conectando el cable USB a la central y al PC la pantalla continúa visualizando el panel de control: en esta fase se pueden realizar las operaciones de programación mediante PC o controlar la cancela.

**NOTA:** para realizar la actualización firmware es necesario desconectar la alimentación de red de la central (durante la actualización la pantalla se apaga).  
**Todas las otras operaciones pueden ser realizadas con la central alimentada.**



## 8 - INTERFAZ ADI

La central CITY4-EVO está provista de una interfaz avanzada ADI 2.0, que permite la conexión con una serie de módulos opcionales.

Remítirse al catálogo V2 para ver qué módulos opcionales están disponibles para esta central.

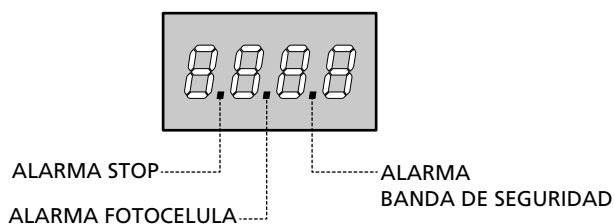
**⚠ ATENCIÓN:** Para la instalación de los módulos opcionales, leer atentamente las instrucciones adjunta a cada módulo

Para dispositivos es posible configurar el modo con el que se interconectan con la central, además es necesario habilitar la interfaz para hacer que la central tenga en cuenta las señales que llegan desde el dispositivo ADI.

Remítase al menú de programación **i.Adi** para habilitar la interfaz ADI y acceder al menú de configuración del dispositivo.

El dispositivo ADI puede señalar alarmas de tipo fotocélula, costa o stop:

- **Alarma tipo fotocélula** - el "punto" indicado en la figura parpadea: la cancela se para, cuando la alarma cesa, la cancela vuelve a abrirse.
- **Alarma tipo costa** - el "punto" indicado en la figura parpadea: la cancela invierte su movimiento durante 3 segundos.
- **Alarma tipo stop** - el "punto" indicado en la figura parpadea: la cancela se para y no puede volver a ponerse en funcionamiento hasta que no cesa la alarma.



La interfaz ADI 2.0 permite el funcionamiento en modalidad avanzada, que se activa automáticamente si se conecta un dispositivo ADI 2.0 en el conector dedicado. En esta modalidad se pueden conectar al mismo tiempo hasta 8 dispositivos que deben ser reconocidos por la central mediante el procedimiento de aprendizaje **SCRn** disponible en el menú **i.Adi**.

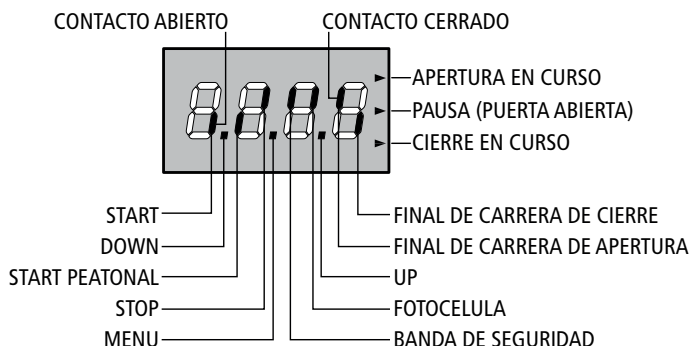
**NOTA:** Cada vez que se añade o se quita un dispositivo ADI es necesario repetir el procedimiento de encendido para actualizar la central.

## 9 - PANEL DE CONTROL

Cuando se activa la alimentación, el cuadro verifica el correcto funcionamiento del display encendiendo todos los segmentos durante 1,5 seg. **8.8.8.8**.

A continuación aparece la identificación de la central de mando (**Euol**) y la versión del firmware (**Pr 1.0**).

Terminado este test se visualiza el panel de control:



El panel de control indica el estado físico de los contactos en los bornes y de las teclas de programación: si está encendido el segmento vertical de arriba, el contacto está cerrado; si está encendido el segmento vertical de abajo, el contacto está abierto (el dibujo arriba indicado ilustra el caso en el que las entradas: FINAL DE CARRERA, FOTOCELULA, BANDA y STOP han sido todos conectadas correctamente).

**Los puntos entre las cifras del display** indican el estado de los pulsadores de programación: cuando se pulsa una tecla el punto correspondiente se enciende.

**NOTA:** los "puntos" entre las cifras también sirven para indicar el estado de los dispositivos de seguridad remotos controlados mediante el módulo ADI.

**Las flechas a la derecha del display** indican el estado de la puerta:

- La flecha más arriba se enciende cuando la puerta está en fase de apertura. Si parpadea, indica que la apertura ha sido causada por la intervención de un dispositivo de seguridad (banda o fotocélula).
- La flecha central indica que la puerta está en pausa. Si parpadea significa que está activado el tiempo para el cierre automático.
- La flecha más abajo se enciende cuando la puerta está en fase de cierre. Si parpadea indica que el cierre ha sido causada por la intervención de un dispositivo de seguridad (banda o fotocélula).

## 9.1 - UTILIZACION DE LAS TECLAS DOWN, MENU Y UP PARA LA PROGRAMACION

La programación de las funciones y de los tiempos del cuadro se efectúa en un menú de configuración expreso en el que se entra y nos movemos por medio de las teclas DOWN, MENU y UP situadas debajo del display.

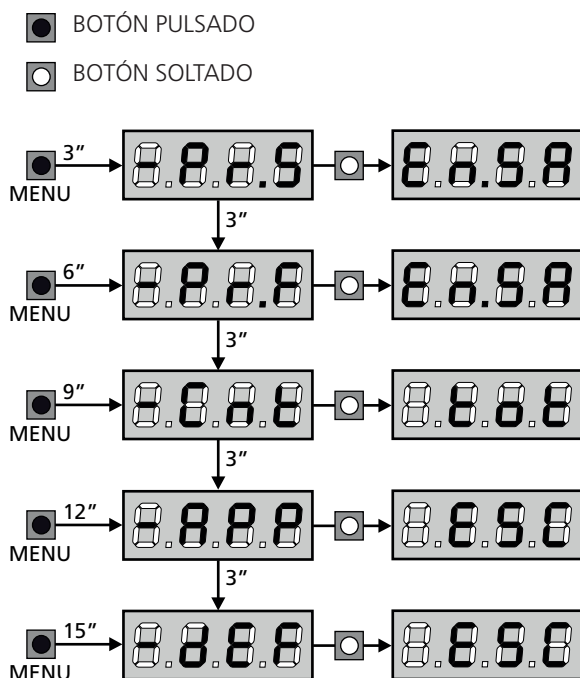
**⚠ ATENCIÓN: Fuera del menú de configuración, al pulsar la tecla UP se activa un comando de STARA (marcha), pulsando la tecla DOWN se activa un comando de START PEATONAL.**

Manteniendo pulsada la tecla MENU se desplazan los 5 menús principales:

- Pr.S PROGRAMACIÓN BASE (menú SHORT): se visualizan solamente los parámetros útiles para una programación base
- Pr.F PROGRAMACIÓN AVANZADA (menú FULL): se visualizan todos los parámetros del menú de programación
- Cnt CONTADORES
- RPP AUTOAPRENDIZAJE DE LOS TIEMPOS DE TRABAJO
- dEF CARGA DE LOS PARÁMETROS PREDETERMINADOS

Para entrar en uno de los 5 menús principales es suficiente soltar el botón MENU cuando se visualice en la pantalla el menú de interés.

Para moverse al interior de los 5 menús principales pulse las teclas UP o DOWN para recorrer los diversos conceptos; pulsando la tecla MENU se visualiza el valor actual del concepto seleccionado y se puede eventualmente modificarlo.



**⚠ ATENCIÓN: Si no se efectúa ninguna operación durante más de un minuto, el cuadro sale de la modalidad de programación sin salvar las programaciones y las modificaciones efectuadas serán perdidas.**

## 10 - CONFIGURACION RAPIDA

En este párrafo se ilustra un procedimiento rápido para configurar el cuadro y ponerlo en marcha inmediatamente.

Se aconseja seguir inicialmente estas instrucciones, para verificar rápidamente el correcto funcionamiento del cuadro, el motor y de los accesorios.

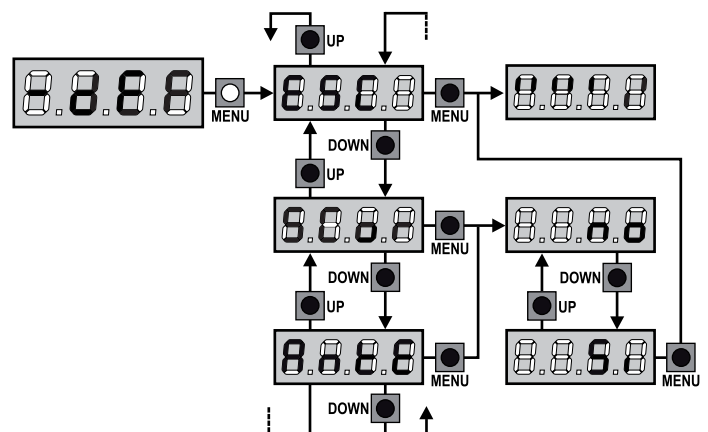
1. Programar las opciones **Stop**, **Foto**, **Coste** en función de los dispositivos de seguridad instalados en la puerta
2. Compruebe que la conexión del motor sea correcta:
  - a. Alimente la central y active la automatización con un mando de START: el motor debe moverse en apertura
  - b. Si la dirección de movimiento es incorrecta invierta los cables de cierre / cierre del motor
4. Empezar el ciclo de autoaprendizaje (capítulo 12)
5. Verificar el correcto funcionamiento de la automación y si es necesario modificar la configuración de los parámetros deseados.

## 11 - CARGA DE LOS PARÁMETROS POR DEFECTO

Si fuese necesario, es posible devolver todos los parámetros a sus valores estándar por defecto (tabla resumen final).

**⚠ ATENCIÓN: Con este procedimiento se pierden todos los parámetros programados.**

1. Mantenga pulsada la tecla MENU hasta que en la pantalla aparezca el mensaje **-dEF**
2. Suelte el botón MENU: En la pantalla aparece **ESC** (la tecla MENU únicamente si se desea salir de este menú)
3. - Si la central manda una rejilla de hojas pulse la tecla UP: el visualizador muestra **RnTE**.  
- Si la central manda otro tipo de automatización pulse la tecla DOWN: el visualizador muestra **SCor**.
4. Pulse la tecla MENU: En la pantalla se visualiza **no**
5. Pulse la tecla DOWN: En la pantalla se visualiza **S1**
6. Pulse la tecla MENU: todos los parámetros se reescriben con sus valores predeterminados (capítulo 16) y en la pantalla se visualiza el tablero de mando.



## 12 - AUTOAPRENDIZAJE DE LOS TIEMPOS DE TRABAJO

Este menú permite de aprender en modo automático los tiempos necesarios para abrir y cerrar la puerta. Además se memorizan las posiciones de los encoder, si están habilitados.

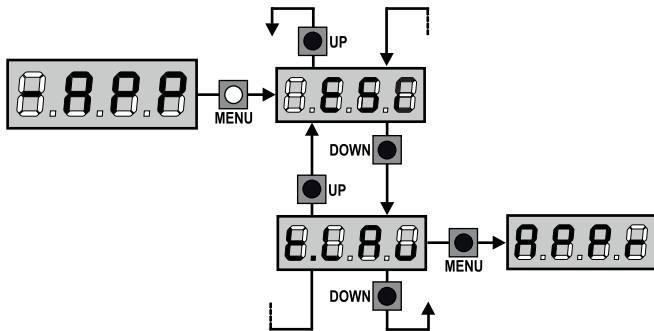
**⚠ ATENCIÓN:** antes de iniciar el procedimiento es necesario verificar los siguientes puntos:

- Final de carrera y encoder: estos dispositivos, si están instalados, deben habilitarse mediante los menús correspondientes (**F.C.En**, **EnCo**).
- Interfaz ADI deshabilitada (DEFECTO): la interfaz ADI debe deshabilitarse mediante el menú **i.Rd.**
- Modalidad de funcionamiento ESTÁNDAR (DEFECTO): el parámetro **SErE** debe configurarse en **SErN**

**⚠ ATENCIÓN:** Si la función **ZONA DE SOMBRA DE LA FOTOCÉLULA** está activada, una eventual intervención de la fotocélula no vuelve a abrir la puerta; el cuadro programa automáticamente los parámetros de la zona de sombra de forma que deshabilite a la fotocélula cuando la puerta pasa por la posición donde esta ha intervenido.

Coloque la hoja a mitad de recorrido y siga los siguientes puntos:

1. Mantenga pulsada la tecla MENU hasta que en la pantalla aparezca el mensaje **-RPP**
2. Suelte la tecla MENU: En la pantalla se visualiza **ESC** (pulse la tecla MENU únicamente si se desea salir de este menú)
3. Pulse la tecla DOWN: En la pantalla se visualiza **E.LRu**
4. Pulse la tecla MENU para iniciar el ciclo de autoaprendizaje de los tiempos de trabajo:



### FINAL DE CARRERA O SENSOR OBSTÁCULOS HABILITADO

- |   |  |
|---|--|
| 1. La hoja se cierra hasta que interviene el final de carrera o el sensor de obstáculos detecta que la hoja está bloqueada                                      |  |
| 2. Se efectúa una maniobra de apertura, la operación termina cuando interviene el final de carrera o el sensor de obstáculos detecta que la hoja está bloqueada |  |
| 3. Se efectúa una maniobra de cierre, la operación termina cuando interviene el final de carrera o el sensor de obstáculos detecta que la hoja está bloqueada   |  |
| 4. Los parámetros detectados se memorizan y la central está lista para el uso   |  |

### NINGÚN FINAL DE CARRERA O SENSOR OBSTÁCULOS DESHABILITADO

**ATENCIÓN:** en este caso los límites de la carrera deben indicarse con un comando de START

- |   |  |
|---|--|
| 1. La hoja se cierra hasta que la central no recibe un comando de START                                   |  |
| 2. Se efectúa una maniobra de apertura, la operación termina cuando la central recibe un comando de START |  |
| 3. Se efectúa una maniobra de cierre, la operación termina cuando la central recibe un comando de START   |  |
| 4. Los parámetros detectados se memorizan y la central está lista para el uso                             |  |

## 13 - LECTURA DEL CONTADOR DE CICLOS

El cuadro CITY4-EVO cuenta los ciclos de apertura de la puerta completados y, si se quiere, señala la necesidad de mantenimiento después de un número establecido de maniobras.

Se dispone de 3 tipos de contadores:

- Totalizador no reseteable de los ciclos de apertura completados (opción **Σ** del menú **-CnE**)
- Cuenta atrás de los ciclos que faltan para la próxima intervención de mantenimiento (opción **SERU** del menú **-CnE**). Este segundo contador puede programarse con el valor que se desee.
- Contador de los acontecimientos (opción **EuEn**, véase capítulo 14).

Para acceder al menú seguir las siguientes indicaciones:

1. Mantenga pulsada la tecla MENU hasta que en la pantalla aparezca el mensaje **-CnE**
2. Suelte el botón MENU: En la pantalla aparece **Σ**

El esquema ilustra el procedimiento para leer el totalizador, leer el número de ciclos que faltan para la próxima intervención de mantenimiento y programar el número de ciclos que faltan para la próxima intervención de mantenimiento (en el ejemplo el cuadro ha completado 12451 ciclos y faltan 1300 ciclos a la próxima intervención).

**El área 1** representa la lectura total de los ciclos completados: con las teclas Up y Down es posible alternar la visualización entre millares o unidades.

**El área 2** representa la lectura del número de ciclos que faltan para la próxima intervención de mantenimiento: el valor está redondeado a los centenares.

**El área 3** representa la programación de este último contador: al presionar por primera vez la tecla UP o DOWN el valor actual del contador es redondeado en millares, cada vez que se presiona hace aumentar la configuración unas 1000 unidades o disminuir unas 100.

El contador anterior visualizado viene así perdido programando el nuevo número.

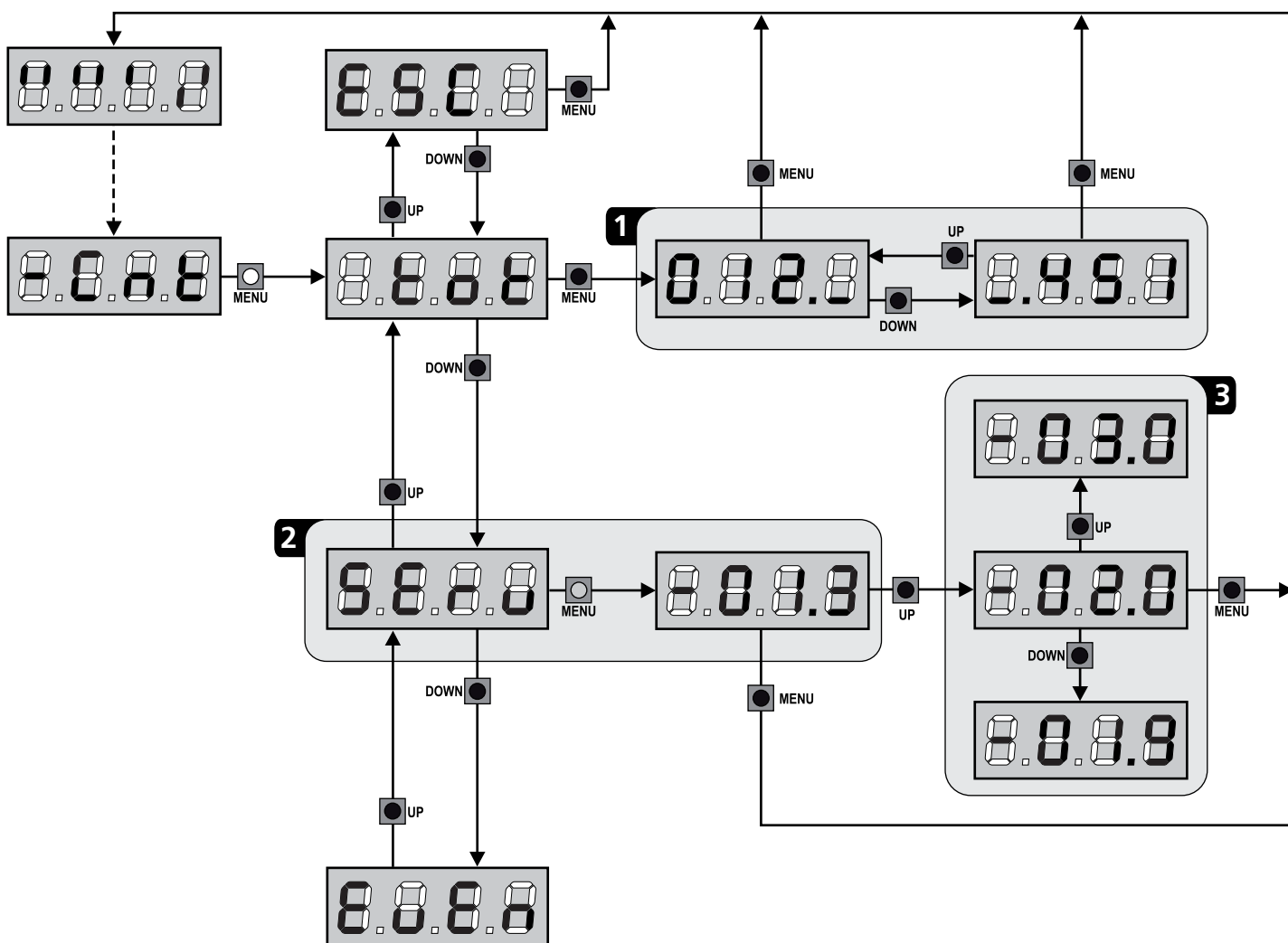
### 13.1 - SEÑALACIÓN DE LA NECESIDAD DE MANTENIMIENTO

Cuando el contador de ciclos que faltan para la próxima intervención de mantenimiento llega a cero, el cuadro señala la petición de mantenimiento mediante un predestello adicionales de 5 segundos de la lámpara de señalización.

La señalación se repite al comienzo de cada ciclo de apertura, hasta que el instalador no acceda al menú de lectura y programación del contador, programando eventualmente un nuevo número de ciclos después de los cuales será pedido nuevamente el mantenimiento.

Si no se programa un nuevo valor (dejando el contador a cero), la función de señalación de la petición de mantenimiento queda deshabilitada y la señalación no será repetida.

**⚠ ATENCIÓN:** las operaciones de mantenimiento tienen que ser efectuadas exclusivamente por personal calificado.



## 14 - DIAGNÓSTICO (LECTURA DE LOS ACONTECIMIENTOS)

Para efectuar un diagnóstico sobre el funcionamiento de la instalación, la central CITY4-EVO memoriza los acontecimientos que interfieren con el funcionamiento normal de la automatización.

Los acontecimientos son memorizados según el nivel de importancia planteado por el parámetro **Eu.m**.

Utilizando el software V2+ (conexión por medio de USB) es posible visualizar los últimos 127 acontecimientos.

Utilizando el visualizador de la central de mando es posible visualizar los últimos 32 acontecimientos.

Para acceder al menú seguir las siguientes indicaciones:

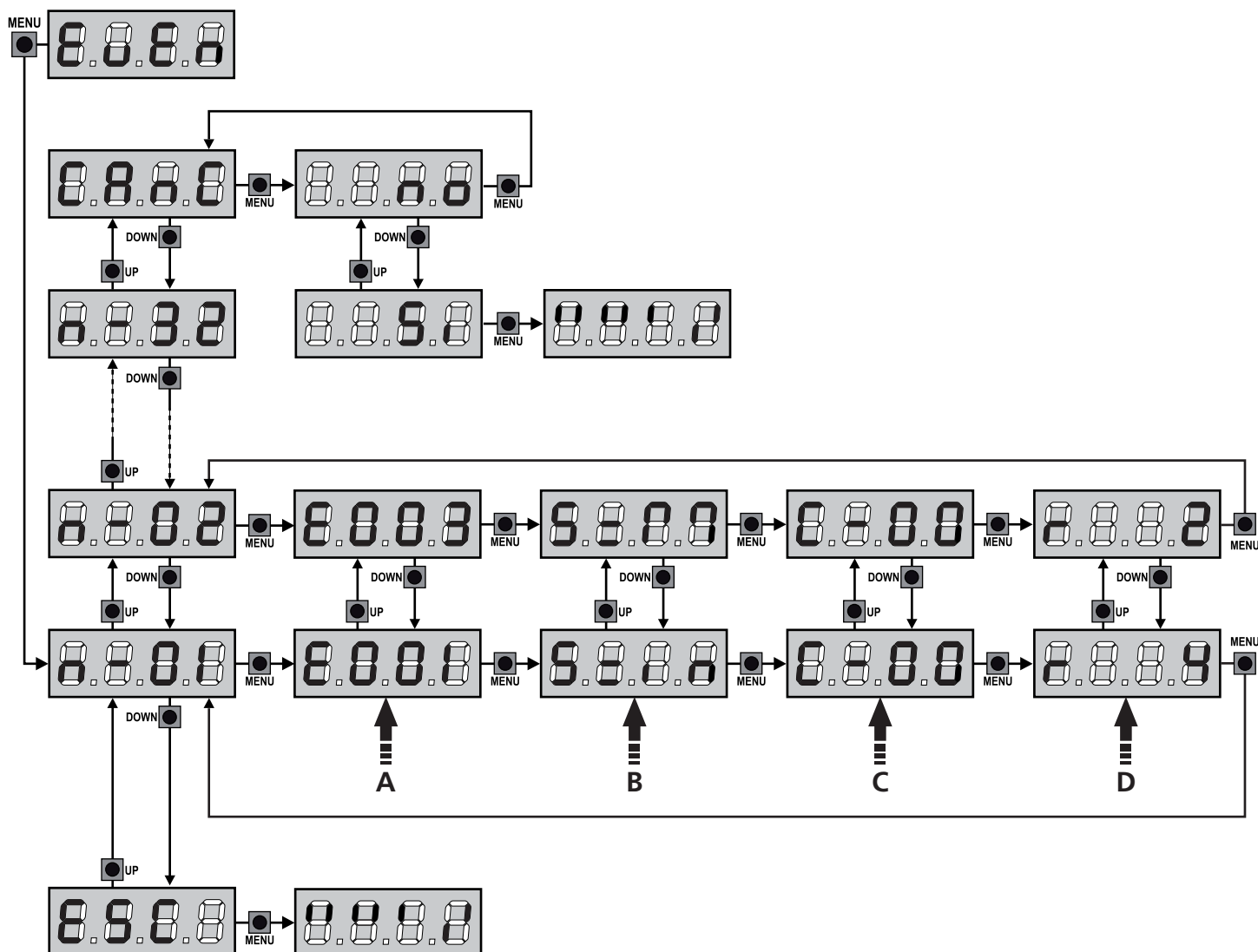
1. Mantenga pulsada la tecla MENU hasta que en la pantalla aparezca el mensaje **-CnE**
2. Suelte el botón MENU: En la pantalla aparece **E0E**
3. Presionar 2 veces la tecla DOWN: la pantalla visualizará **EuEn**
4. Presionar la tecla MENU para visualizar la lista de los eventos

Los acontecimientos son numerados en orden creciente del **n-01** al **n-32**; seleccionando el acontecimiento y pulsado la tecla MENU es posible visualizar las siguientes informaciones:

- A - CÓDIGO DEL ACONTECIMIENTO**  
El código visualizado sirve para definir el tipo de acontecimiento que se ha verificado (véase la tabla dedicada en la página siguiente).
- B - ESTADO DE LA AUTOMACIÓN**  
  - S=F**E** reja parada
  - S=A**P** reja en fase de apertura
  - S=P**A** reja en pausa
  - S=C**h** reja en fase de cierre
  - S=i**n** central en fase de inicialización
  - S=m central en fase de programación
  - S=S**b** central en stand by
- C - CICLOS DESPUÉS DEL ACONTECIMIENTO**  
Este control muestra cuántos ciclos han sido completados después que se ha verificado el acontecimiento.  
  - C=0**0** quiere decir que el acontecimiento se ha verificado en el ciclo en curso que se ha interrumpido
  - C=9**9** quiere decir que se han completado 99 o más ciclos después del evento.
- D - REPETICIONES**  
Este contador indica cuántas veces se ha repetido el acontecimiento en el mismo ciclo (**r 0** quiere decir que el acontecimiento se ha verificado una sola vez).

Para salir del menú seleccione **ESC** y pulse la tecla MENU para confirmar.

Para suprimir todos los acontecimientos memorizados seleccione **CAnC**, pulse la tecla MENU y seleccione **Sr** para confirmar.

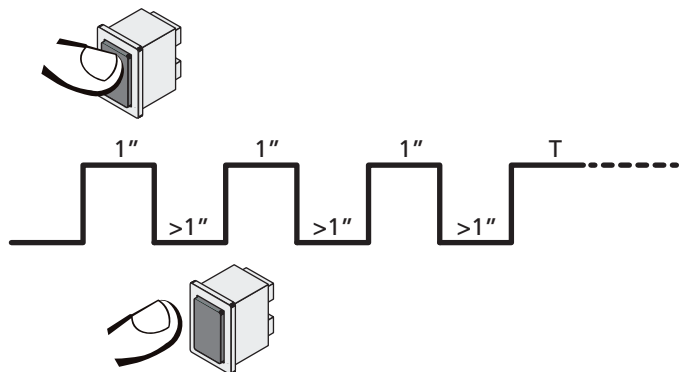


CÓDIGO DEL ACONTECIMIENTO	DESCRIPCIÓN	NIVEL	DISPLAY
E001	El microprocesor se ha reiniciado	0	
E002	Acceso al menú de programación de la central	0	
E003	Cargado de los parámetros por DEFECTO	0	
E004	Autoaprendizaje de los tiempos de trabajo	0	
E015	Activación del STOP	2,3,4	StoP
E019	Activación del STOP virtual (mando proveniente de un dispositivo ADI)	3	.ADi
E020	Error del test TRIAC	1	Err2
E032	Error de test de las fotocélulas detectado en el ingreso FOTO	1	Err3
E037	Activación de la fotocélula FOTO	2,3,4	Foto
E039	Activación de la fotocélula virtual (mando proveniente de un dispositivo ADI)	2,3,4	.ADi
E041	Error del microinterruptor de tope en apertura	1	Err4
E042	Error del microinterruptor de tope en cierre	1	Err4
E045	Secuencia errada del microinterruptor de tope	2	inUE
E046	Mando rechazado porque ya está en el microinterruptor de tope	3	APER / CHI
E052	Error test de las orillas detectado en el ingreso COST	1	Err5
E057	Activación de la orilla de seguridad COST	2,3,4	CoSt
E059	Activación de la orilla de seguridad virtual (mando proveniente de un dispositivo ADI)	2,3,4	.ADi
E066	Intervención de la amperimétrica en apertura	2	SEn5
E067	Intervención de la amperimétrica en cierre	2	SEn5
E068	Tres obstáculos detectados en cierre	2	SEn5
E080	Error durante el procedimiento de autoaprendizaje	1	Err8
E090	Intento de acceso al menú de programación bloqueado por medio de CL1+	1	Err9
E100	Error detectado en los dispositivos de seguridad controlados por medio de interfaz ADI	1	Er10
E200	Inversión de movimiento causada por un mando	2	StEt
E201	Mando de START de tablero de bornes	4	
E202	Mando de START PEATONAL de tablero de bornes	4	
E203	Mando de START de dispositivo ADI	4	
E209	Transmisor canal 1	4	tEL1
E210	Transmisor canal 2	4	tEL2
E211	Transmisor canal 3	4	tEL3
E212	Transmisor canal 4	4	tEL4
E240	Cierre de la reja por superación del tiempo de inactividad planteado en el parámetro t.inR	5	
E241	El cierre por inactividad ha sido retardado	5	
E242	Activación de la función ENERGY SAVING	5	

## 15 - FUNCIONAMIENTO CON HOMBRE PRESENTE DE EMERGENCIA

Este modo de funcionamiento puede ser usado para mover la cancela en modo Hombre Presente en casos particulares como la fase de instalación/mantenimiento o un posible mal funcionamiento de fotocélulas, costas, finales del carrera o encoder.

Para activar la función es necesario enviar una orden de START 3 veces (las órdenes deben durar al menos 1 segundo; la pausa entre los comandos debe durar al menos 1 segundo).



La cuarta orden de START activa la cancela en modo HOMBRE PRESENTE; para mover la cancela hay que mantener activa la orden START en toda la duración de la maniobra (tiempo T). La función se desactiva automáticamente tras 10 segundos de inactividad de la cancela.

**NOTA:** si el parámetro **SErE** está programado como **SEAn**, el mando Start (desde bornera o desde el mando a distancia), hace que se mueva la cancela alternativamente en apertura y en cierre (diversamente del modo normal a Hombre Presente).

## 16 - CONFIGURACION DEL CUADRO

La programación de las funciones y de los tiempos del cuadro se efectúa en un menú de configuración expreso en el que se entra y nos movemos por medio de las teclas DOWN, MENU y UP situadas debajo del display.

El menú de configuración consiste en un listado de voces configurables; la sigla que aparece en el display indica la voz seleccionada en ese momento.

- Pulsando la tecla DOWN se pasa a la siguiente voz
- Pulsando la tecla UP se vuelve a la voz anterior
- Pulsando la tecla OK se visualiza el valor actual de la voz seleccionada y eventualmente se puede modificar.

Según las exigencias de la instalación es posible activar el menú de programación SHORT o FULL (corto o completo)

El menú SHORT está compuesto solamente por los parámetros útiles para una programación base, mientras que el menú FULL está compuesto por todos los parámetros del menú de programación (en la tabla solamente se evidencian los parámetros presentes en el menú FULL).

Para activar el menú de programación SHORT mantener apretada la tecla MENÚ hasta que la pantalla visualice **-Pr.S**; al soltar la tecla la central visualiza el primer parámetro del menú **En.SR**

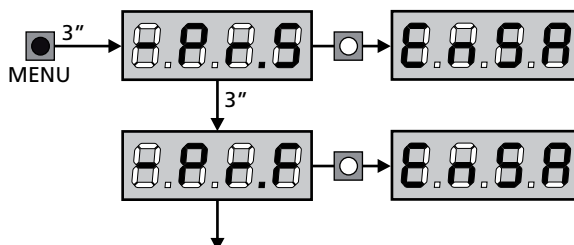
Para activar el menú de programación FULL mantener apretada la tecla MENÚ hasta que la pantalla visualice **-Pr.F**; al soltar la tecla la central visualiza el primer parámetro del menú **En.SR**




La última voz de menú (**FinE**) permite memorizar las modificaciones efectuadas y volver al funcionamiento normal del cuadro.

Para no perder la propia configuración es obligatorio salir de la modalidad de programación mediante esta voz del menú.


**⚠ ATENCIÓN:** si no se efectúa ninguna operación durante más de un minuto el cuadro sale de la modalidad de programación sin guardar las programaciones y las modificaciones efectuadas que serán pérdidas.




**NOTA:** Manteniendo apretada la tecla UP los parámetros del menú de programación se desplazan rápidamente hacia atrás hasta que no se visualiza la voz **En.SR**. Manteniendo apretada la tecla DOWN los parámetros del menú de programación se desplazan rápidamente hacia adelante hasta que no se visualiza la voz **FinE**.




PARÁMETRO	VALOR	DESCRIPCIÓN	AntE	SCor	MEMO
En.SR		<p><b>Función ENERGY SAVING</b>            Cuando la función está activa y el módulo LOW ENERGY está instalado, la central desactiva la pantalla, <u>las fotocélulas y todos los dispositivos alimentados por el tablero de bornes en determinadas condiciones.</u></p> <p><b>NOTA:</b> si el módulo LOW ENERGY no está instalado la central desactiva solamente la pantalla.</p> <p>La modalidad ENERGY SAVING se activa en las siguientes condiciones:</p> <ul style="list-style-type: none"> <li>• 5 seg. después del final de un ciclo de trabajo</li> <li>• 5 seg. después de una apertura (si el cierre aut. no está habilitado)</li> <li>• 5 seg. después de salir del menú de programación</li> </ul> <p>La central sale de la modalidad ENERGY SAVING en estos casos:</p> <ul style="list-style-type: none"> <li>• Si se activa un ciclo de trabajo</li> <li>• Si se pulsa uno de los botones de la central</li> </ul>	no	no	
	no	Función inhabilitada			
	Si	Función habilitada			
ℓ.RP		<b>Tiempo de apertura</b>	20.0"	20.0"	
	0.0" - 5'00	Tiempo ajustable de 0 segundo a 5 minutos			
ℓ.Ch		<b>Tiempo de cierre</b>	21.0"	21.0"	
	0.0" - 5'00	Tiempo ajustable de 0 segundo a 5 minutos			
		 <b>ATENCIÓN:</b> Para evitar que la hoja no se cierre completamente, se aconseja programar un tiempo superior al tiempo de apertura ℓ.RP			
ℓ.RPP		<b>Tiempo de apertura parcial (entrada peatonal)</b>	6.0"	6.0"	
	0.0" - 2'00	Si se recibe un comando de Start Peatonal, el cuadro abre la hoja por un tiempo reducido. El tiempo máximo programable es ℓ.RP			
ℓ.ChP		<b>Tiempo de cierre parcial (entrada peatonal)</b>	7.0"	7.0"	
	0.0" - 2'00	En caso de apertura parcial, el cuadro utiliza este tiempo para el cierre. El tiempo máximo programable es ℓ.Ch			
		<b>ATENCIÓN:</b> Para evitar que la hoja no se cierre completamente, se aconseja programar un tiempo superior al de apertura ℓ.RPP			
ℓ.SEr		<b>Tiempo cerradura</b>	2.0"	no	
	0.5" - 1'00	Antes de que empiece la apertura, el cuadro da corriente a la electro cerradura para desengancharla y permitir el movimiento de la puerta. ℓ.SEr determina la duración de este tiempo.			
		 <b>ATENCIÓN:</b> Si la puerta no está dotada de electro cerradura programar el valor no.			
	no	Función desactivada			
SEr.S		<b>Modalità serratura silenziosa</b>	Si	Si	
	Si	Función activada (140 Hz)			
	no	Función desactivada (50 Hz)			
ℓ.RSE		<b>Tiempo adelanto cerradura</b>	1.0"	0.0"	
	0.0" - 1'00	Mientras la electro cerradura está funcionando, la puerta permanece parada durante el tiempo ℓ.RSE, para facilitar el desenganche. Si el tiempo ℓ.RSE es inferior a ℓ.SEr, el funcionamiento de la cerradura continua mientras las hojas empiezan a moverse.			
		 <b>ATENCIÓN:</b> Si la puerta no está dotada de electro cerradura programar el valor 0.0"			

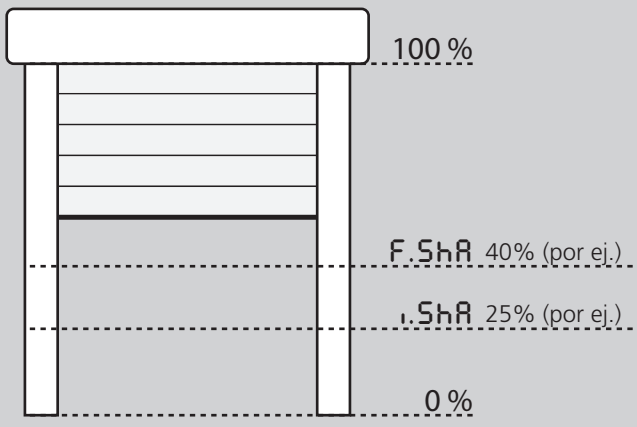


PARÁMETRO	VALOR	DESCRIPCIÓN	AntE	SCor	MEMO
ℓ.inu		<b>Tiempo golpe de inversión</b>	no	no	
	no	Función desactivada			
	0.5" - 1'00	Para facilitar el desenganche de la cerradura electrónica puede ser útil dirigir durante un breve tiempo en fase de cierre el motor antes de iniciar la apertura. El cuadro comanda el motor en cierre por el tiempo programado			
ℓ.PrE		<b>Tiempo de predestello</b>	1.0"	1.0"	
	0.5" - 1'00	Antes de cada movimiento de la puerta, la lámpara de señalización se activa por el tiempo ℓ.PrE, para indicar una maniobra inminente			
	no	Función desactivada			
ℓ.PCh		<b>Tiempo de predestello diferente para el cierre</b>	no	no	
	no	Tiempo de predestello égal à ℓ.PrE			
	0.5" - 1'00	Si se asigna un valor a este parámetro, la central activará el predestello antes de la fase de cierre para el tiempo programado en este menú (tiempo ajustable de 0,5" a 1'00)			
Pot		<b>Potencia motor</b>	60	60	
	30 - 100	El valor visualizado representa el porcentaje respecto la potencia máxima del motor.  <b>ATENCIÓN:</b> Si se utiliza un motor hidráulico programar el valor 100.			
SPUn		<b>Arranque</b> Cuando la puerta está parada y tiene que entrar en movimiento, se encuentra con el obstáculo de la inercia inicial, por consiguiente si la puerta es muy pesada se corre el riesgo de que las puerta no se mueva. Si se activa la función SPUn, durante los primeros 2 segundos de movimiento de la puerta el cuadro ignora el valor Pot y comanda el motor al máximo de la potencia para superar la inercia de la puerta.	Si	Si	
	Si	Función activada			
	no	Función desactivada			
rAm		<b>Rampa de arranque</b>	4	4	
	0 - 6	Para no esforzar excesivamente el motor, al inicio del movimiento la potencia es incrementada gradualmente, hasta lograr el valor programado o el 100% (si la opción SPUn esta activada). Cuanto mayor es el valor programado, más larga es la duración de la rampa, es decir más tiempo es necesario para alcanzar el valor de potencia nominal			
rA.AP		<b>Desaceleración en apertura</b>	25	15	
	no	Función desactivada			
	1 - 50	Este menú permite regular el porcentaje del recorrido que se seguirá a velocidad reducida durante el último tramo de apertura			
rA.Ch		<b>Desaceleración en cierre</b>	25	15	
	no	Función desactivada			
	1 - 50	Este menú permite regular el porcentaje del recorrido que se seguirá a velocidad reducida durante el último tramo del cierre			


PARÁMETRO	VALOR	DESCRIPCIÓN	AntE	SCor	MEMO
Et.CuE		<b>Tiempo de cierre rápido después del paro suave</b>	0.0"	0.0"	
	0.0" - 5.0"	<p>En el caso de que se programe un tiempo de paro suave diferente de 0, es posible que la velocidad de la puerta no sea suficiente a enganchar la cerradura durante el cierre.</p> <p>Si esta función está habilitada, terminada la fase de paro suave, el cuadro comanda el cierre a velocidad normal (sin paro suave) por el tiempo programado, después comanda la apertura durante una fracción de segundo para evitar de dejar el motor en tensión.</p> <p> <b>ATENCIÓN:</b> Si la puerta no está dotada de electro cerradura programar el valor 0.</p>			
Et.M		<p><b>Habilitación de la prueba motor</b></p> <p>La central realiza una prueba de funcionamiento sobre el motor antes de iniciar la automatización.</p> <p> <b>ATENCIÓN:</b> deshabilitar esta función solamente si es necesario realizar maniobras de emergencia.</p>	Si	Si	
	Si	Función activada			
	no	Función desactivada			
SE.AP		<p><b>Start en apertura</b></p> <p>Este menú permite establecer el comportamiento del cuadro si se recibe un comando de Start durante la fase de apertura</p>	PAUS	PAUS	
	PAUS	La puerta se para y entra en pausa			
	ChiU	La puerta se vuelve a cerrar inmediatamente			
	no	La puerta continua a abrirse (el comando no viene sentido)			
SE.Ch		<p><b>Start en cierre</b></p> <p>Este menú permite establecer el comportamiento del cuadro si se recibe un comando de Start durante la fase de cierre</p>	StoP	StoP	
	StoP	La puerta se para y el ciclo se considera terminado			
	APEr	La puerta se vuelve a abrir			
SE.PA		<p><b>Start en pausa</b></p> <p>Este menú permite establecer el comportamiento del cuadro si se recibe un comando de Start mientras que la puerta está abierta y en pausa</p>	ChiU	ChiU	
	ChiU	La puerta empieza a cerrarse			
	no	El comando no viene sentido			
	PAUS	Se recarga el tiempo de pausa			
SPAP		<p><b>Start peatonal en apertura parcial</b></p> <p>Este menú permite establecer el comportamiento del cuadro si se recibe un comando de Start Peatonal durante la fase de apertura parcial.</p> <p> <b>ATENCIÓN: Un comando de Start recibido en cualquier fase de la apertura parcial provoca una apertura total; sin embargo, un comando de Start Peatonal durante una apertura total no viene sentido</b></p>	PAUS	PAUS	
	PAUS	La puerta se para y entra en pausa			
	ChiU	La puerta se vuelve a cerrar inmediatamente			
	no	La puerta continua a abrirse (el comando no viene sentido)			
Ch.AU		<b>Cierre automático</b>	no	no	
	no	Función desactivada			
	0.5" - 20.0'	La puerta cierra después del tiempo programado			

PARÁMETRO	VALOR	DESCRIPCIÓN	AntE	SCor	MEMO
Ch.ér		<b>Cierre después del tránsito</b> Esta función permite un cierre rápido después del tránsito del vehículo, consiguiendo utilizar un tiempo inferior a Ch.AU	no	no	
	no	Función desactivada			
	0.5" - 20.0'	La puerta cierra después del tiempo programado			
PR.ér		<b>Pausa después del tránsito</b> Para minimizar el tiempo en que la puerta está abierta, es posible hacer cerrar la puerta cada vez que intervienen las fotocélulas. En caso de funcionamiento automático, el tiempo de pausa es Ch.ér	no	no	
	no	Función desactivada			
	Si	Función activada			
LUCi		<b>Luces de cortesía</b> Este menú permite configurar el funcionamiento de las luces de cortesía de modo automático durante el ciclo de funcionamiento de la puerta	E.LUC	E.LUC	
	no	Función deshabilitada			
	E.LUC	Funcionamiento temporizado (de 0,0" a 20'0)	1'00	1'00	
	CiCL	Luces encendidas a lo largo de todo el ciclo			
AUS		<b>Canal Auxiliar</b> Este menú permite configurar el funcionamiento del relé de encendido de las luces de cortesía a través de un mando a distancia memorizado en el canal 4 del receptor	Mon	Mon	
	Mon	Funcionamiento monoestable			
	biSt	Funcionamiento biestable			
	EiM	Funcionamiento temporizado (tiempo configurable de 0 a 20'0)			
	boUt	Funcionamiento biestable + temporizado (tiempo configurable de 0 a 20'0)			
SPiA		<b>Luces en baja tensión</b> Este menú permite configurar el funcionamiento de la salida de luces en baja tensión	no	no	
	no	Función desactivada			
	W.L.	Función lámpara piloto indica en tiempo real el estado de la cancela, el tipo de intermitencia indica las cuatro condiciones posibles: - CANCELA DETENIDA, luz apagada - CANCELA EN PAUSA, la luz está siempre encendida - CANCELA EN APERTURA, la luz parpadea lentamente (2 Hz) - CANCELA EN CIERRE, la luz parpadea rápidamente (4 Hz)			
	FLSh	Función intermitente (frecuencia fija)			
LP.PA		<b>Lámpara de señalización en pausa</b>	no	no	
	no	Función desactivada			
	Si	La lámpara de señalización funciona también durante el tiempo de pausa (puerta abierta abierto con cierre automático activo)			

PARÁMETRO	VALOR	DESCRIPCIÓN	AntE	SCor	MEMO
StEt		<b>Funcionamiento de las entradas de activación START y START P.</b> Este menú permite elegir la modalidad de funcionamiento de las entradas (capítulo 5.4)	StAn	StAn	
	StAn	Modalidad estándar			
	no	Las entradas de Start en los bornes están deshabilitados. Las entradas radio funcionan según la modalidad StAn			
	APCh	Modalidad Abre/Cierra			
	PrES	Modalidad Hombre Presente			
	oroL	Modalidad Reloj			
StoP		<b>Entrada stop</b>	no	no	
	no	La entrada STOP está deshabilitada			
	ProS	El comando de STOP para la cancela: al siguiente comando de START la cancela reemprende el movimiento en la dirección precedente			
	inuE	El comando de STOP para la cancela: al siguiente comando de START la cancela reemprende el movimiento en la dirección opuesta a la precedente			
Foto		<b>Entrada de las fotocélulas</b> Este menú permite habilitar la entrada para las fotocélulas	CFCh	CFCh	
	APCh	Entrada habilitada en fase de apertura y cierre			
	CFCh	Fotocélula activa en fase de cierre y con la puerta detenida			
	Ch	Entrada habilitada solo en cierre   <b>ATENCIÓN: la reja se abre incluso si la fotocélula está dañada. Si el test de las fotocélulas está habilitado, antes del cierre indica la anomalía e impide el cierre de la reja.</b>			
	no	Entrada deshabilitada (el cuadro la ignora)			
Ft.tE		<b>Test de las fotocélulas</b> Para garantizar una mayor seguridad al usuario, el cuadro realiza antes que inicie cada ciclo de operación normal, un test de funcionamiento de las fotocélulas. Si no hay anomalías la puerta entra en movimiento. En caso contrario permanece parada y la lámpara de señalización se enciende por 5 segundos. Todo el ciclo de test dura menos de un seg.	no	no	
	no	Función desactivada			
	Si	Función activada			

PARÁMETRO	VALOR	DESCRIPCIÓN	AntE	SCor	MEMO
ShRd		<p><b>Zona de sombra de la fotocélula</b>                      En algunas instalaciones con paso de vehículos puede suceder que la puerta pase delante de las fotocélulas interrumpiendo el rayo. En este caso la puerta no podría completar el ciclo de cierre. Con esta función es posible deshabilitar temporalmente las fotocélulas durante la fase de cierre en modo de permitir el paso de la puerta.</p> <p>Considerando que la puerta totalmente abierta corresponde al 100% de la carrera y totalmente cerrada al 0%, las fotocélulas se desactivan entre los límites F.ShR e i.ShR que corresponden a unos porcentajes de la carrera que tienen que ser programados. Ver ejemplo abajo:</p>  <p>Los límites de la zona de sombra se programan automáticamente durante el ciclo de autoaprendizaje (capítulo 12), siempre y cuando la función haya sido previamente habilitada programando un valor cualquiera para los límites i.ShR y F.ShR (incluso 0).</p> <p><b>⚠ ATENCIÓN: esta función puede activarse solo si se respetan las siguientes condiciones:</b></p> <ul style="list-style-type: none"> <li>• el encoder o los finales de carrera deben estar habilitados</li> <li>• si los finales de carrera están habilitados, la función START EN APERTURA debe estar deshabilitada (parámetro St.AP = no).</li> </ul> <p><b>⚠ ATENCIÓN: El uso incauto de esta función puede perjudicar la seguridad de uso de la automatización. V2 aconseja:</b></p> <ul style="list-style-type: none"> <li>• Utilizar esta función solo en los casos en que sea verdaderamente inevitable el paso de la puerta delante de las fotocélulas.</li> <li>• Programe los límites de la zona de sombra lo más estrechos que sea posible</li> </ul>	no	no	
	no	Función desactivada			
	F.ShR 0 - 100	Inicio de la zona de sombra: las fotocélulas se desactivan cuando la puerta supera el porcentaje de carrera programado (0 = puerto cerrado / 100 = puerto abierto)			
	i.ShR 0 - 100	Fin de la zona de sombra: las fotocélulas se reactivan cuando la puerta supera el porcentaje de carrera programado (0 = puerto cerrado / 100 = puerto abierto)			
Cost		<b>Entrada Barrera Sensible</b> Este menú permite habilitar la entrada para las barreras sensibles	no	no	
	no	Entrada deshabilitada (el cuadro de maniobras lo ignora)			
	APCh	Entrada habilitada en apertura y cierre			
	Ch	Entrada habilitada durante el cierre y deshabilitada durante la apertura			
	AP	Entrada habilitada durante la apertura y deshabilitada durante el cierre			

PARÁMETRO	VALOR	DESCRIPCIÓN	AntE	SCor	MEMO
Co.tE		<b>Test de las bandas de seguridad</b> Este menú permite programar el método de verificación del funcionamiento de las bandas de seguridad	no	no	
	no	Test deshabilitado			
	rESi	Test habilitada para bandas a goma resistiva			
	Foto	Test habilitado para bandas ópticas			
FC.En		<b>Entrada finales de carrera</b>	no	StoP	
	no	Las entradas finales de carrera están deshabilitadas			
	rALL	Entradas habilitadas: la puerta empieza el paro suave en correspondencia con el final de carrera			
	StoP	Entradas habilitadas: la puerta se para en correspondencia con el final de carrera			
EnCo		<b>Habilitación encoder y regulación sensibilidad</b> <b>NOTA:</b> los bornes dedicados al encoder son los mismos que los finales de carrera; Si están habilitadas las entradas final de carrera del motor (parámetro FC.En = StoP / rALL) el encoder está siempre deshabilitado.	no	no	
	no	Entrada deshabilitada			
	1 - 4	Este valor indica la sensibilidad con la que la central interpreta una ralentización del motor en presencia de un obstáculo (1 = menos sensible / 4 = más sensible).			
i.Rdi		<b>Habilitación del dispositivo ADI</b> Mediante este menú es posible habilitar el funcionamiento dispositivo conectado al conector ADI 2.0  Si se conecta un dispositivo ADI normal (CL1+, WES-ADI, LUX2+), seleccionar el valor <b>Si</b> para habilitar la interfaz y proceder con la programación del dispositivo.  Si se conectan uno o más dispositivos ADI 2.0 es necesario seleccionar el valor <b>SCAn</b> para que la central detecte los dispositivos.  Durante el escaneo, la pantalla visualiza el número de los dispositivos detectados. Terminado el escaneo, la pantalla visualiza <b>ESC</b> : - seleccionar <b>ESC</b> para salir del menú sin programar los dispositivos. - apretar la tecla UP o DOWN para visualizar la lista de los dispositivos, después seleccionar el dispositivo a programar y apretar MENÚ para entrar en el menú de programación del dispositivo seleccionado.  <b>NOTA:</b> El menú de programación de los dispositivos ADI es diferente para cada dispositivo. Remitirse al manual del dispositivo.  <b>ATENCIÓN:</b> El escaneo debe realizarse solamente cuando se conectan dispositivos nuevos ADI 2.0. Para repetir la programación de un dispositivo o para programar otra es suficiente con seleccionar el valor Si para acceder a la lista de los dispositivos.  Cuando se sale del menú de configuración del dispositivo ADI, se vuelve a i.Rdi.	no	no	
	no	Interfaz deshabilitada			
	Si	Interfaz habilitada: acceso al menú de programación del dispositivo ADI o a la lista de los dispositivos ADI 2.0 conectados.  <b>NOTA:</b> Si se selecciona Si, pero no hay ningún dispositivo conectado, en el display se visualizan una serie de rayitas (- - - -).			
	SCAn	Aprendizaje de los dispositivos ADI 2.0 conectados  <b>NOTA:</b> esta opción solamente está disponible si en el conector ADI se introduce un módulo ADI 2.0  <b>NOTA:</b> Cada vez que se añade o se quita un dispositivo ADI es necesario repetir el procedimiento de encendido para actualizar la central.			

PARÁMETRO	VALOR	DESCRIPCIÓN	AntE	SCor	MEMO
rLR		<b>Liberación del motor en el seguro mecánico</b> Cuando la puerta postigo se para sobre el seguro mecánico el motor es accionado durante una fracción de segundo en dirección opuesta aflojando la tensión de los engranajes del motor	no	no	
	no	Función desactivada			
	Si	Función activada			
E.inR		<b>Tiempo máximo de inactividad de la puerta</b> Algunos tipos de motores (sobretudo los hidráulicos), después de algunas horas de inactividad pierden presión, perdiendo la eficacia del cierre mecánico de la puerta. Este menú permite la regulación del tiempo máximo de inactividad de la puerta programable entre 1 hasta 8 horas.	no	no	
	no	Función desactivada			
	1 - 8	Si la puerta queda inactiva durante un tiempo superior al programado, CITY4-EVO pensará en volver a cerrar la puerta durante 10 segundos, reanudando un cierre eficaz			
ASM		<b>Antipatinamiento</b> Cuando una maniobra de apertura o cierre queda interrumpida con un comando o por la intervención de la fotocélula, el tiempo programado para la siguiente maniobra en sentido contrario sería excesivo, y por eso el cuadro acciona los motores solo por el tiempo necesario para recuperar el espacio realmente recorrido. Este podría no ser suficiente, sobre todo para puertas muy pesadas, puesto que a causa de la inercia en el momento de la inversión la puerta todavía recorre un trozo en la dirección inicial del que el cuadro no puede percatarse. Si después de una inversión la puerta no vuelve exactamente al punto inicial de salida, es posible programar un tiempo de antipatinamiento que se añade al tiempo calculado por el cuadro para recuperar la inercia.   <b>ATENCIÓN: Si la función ASM está deshabilitada, la maniobra de inversión sigue hasta que la puerta llegue al tope o al final de carrera. En esta fase el cuadro no activa el paro suave antes de llegar a los topes y cualquier obstáculo encontrado después de la inversión se considera como final de carrera.</b>	1.0"	1.0"	
	0.5" - 1'00	Tiempo de antipatinamiento			
	no	Función desactivada			
SEnS		<b>Habilitación del detector de obstáculos</b>	S	S	
	1 - 10	Este menú permite la regulación de la sensibilidad del detector de obstáculos con 10 niveles. Cuanto más grande es el valor programado, más sensible es la intervención del cuadro en caso de obstáculo  <b>ATENCIÓN: cualquiera que sea la sensibilidad programada, el sistema detecta el obstáculo solo si se para la hoja por completa; no vienen detectados obstáculos que frenan la hoja sin conseguir pararla.</b>  La detección se efectúa solo si la hoja que encuentra el obstáculo se está moviendo a velocidad normal. La hoja se detiene y se mueve en dirección opuesta durante 3 segundos para liberar el obstáculo. El siguiente comando de Start mueve las hojas en la dirección precedente (si el parámetro <b>SEtoP = inuE</b> el movimiento retoma en la dirección opuesta). Si ya ha empezado el paro suave el obstáculo no viene detectado; esta situación no es peligrosa en cuanto el movimiento ralentizado del motor empuja el obstáculo con potencia muy reducida.			
	no	Función desactivada			

PARÁMETRO	VALOR	DESCRIPCIÓN	AntE	SCor	MEMO
Eu.d1		<b>Visualización de los eventos</b> Si esta función está habilitada, cada vez que un evento modifica el funcionamiento normal de la cancela (intervención de una seguridad, comando de usuario, etc.) , en la pantalla se visualiza un mensaje que indica su causa.	Si	Si	
	Si	Función activada			
	no	Función desactivada			
Eu.M		<b>Nivel de memorización de los eventos</b>	3	3	
	0 - 5	Los eventos se memorizan en la lista de eventos para el diagnóstico según el valor configurado en este menú: 0 Sólo el restablecimiento y las operaciones de programación 1 También los errores detectados por las varias pruebas (Err2, Err3, etc.) 2 También los eventos que modifican el funcionamiento normal de la cancela (intervención de una seguridad, comando del usuario, etc.) 3 También las seguridades que han impedido la activación del ciclo de funcionamiento (stop, etc.) 4 También los comandos que han activado un ciclo de funcionamiento (start, etc.) 5 También las acciones automáticas de la central (En.SR y t.inR)			
FinE		<b>Fin Programación</b> Este menú permite terminar la programación (ya sea por defecto o personalizada) grabando en memoria los datos modificados. <u>Para no perder la propia configuración es obligatorio salir de la modalidad de programación mediante esta voz del menú.</u>	no	no	
	no	No sale del menú de programación			
	Si	Sale del menú de programación memorizando los parámetros programados			



## 17 - ANOMALIAS DE FUNCIONAMIENTO

En este párrafo se detallan algunas anomalías de funcionamiento que se pueden presentar, se indica la causa y el procedimiento para solucionarlas.

Algunas anomalías son señaladas a través de un mensaje que aparece en pantalla, otras con una serie de indicaciones a través del intermitente o las luces led que se encuentran montadas en la central.

**NOTA: a causa de una anomalía el mensaje de error visualizado en pantalla permanece activo hasta que la central recibe un mando de START (INICIO) o es presionada la tecla MENU.**

VISUALIZACIÓN	DESCRIPCIÓN	SOLUCIÓN
El led MAINS no se enciende	Significa que falta tensión a la placa del cuadro de maniobras.	<ol style="list-style-type: none"> <li>1. Antes de intervenir en el cuadro, quitar corriente apagando el interruptor instalado en la línea de alimentación y quitar el borne de alimentación.</li> <li>2. Asegurarse de que no haya una interrupción de corriente antes del cuadro.</li> <li>3. Controlar si el fusible F1 está quemado. En este caso, sustituirlo con uno del mismo valor.</li> </ol>
El led OVERLOAD está encendido	Significa que hay una sobrecarga (corto circuito) en la alimentación de los accesorios.	<ol style="list-style-type: none"> <li>1. Quitar la regleta que contiene los bornes entre Z1 - Z6. El led OVERLOAD se apaga.</li> <li>2. Eliminar la causa de la sobrecarga.</li> <li>3. Volver a poner la regleta de bornes y controlar que el led no se encienda de nuevo.</li> </ol>
Predestello prolongado	Cuando se da un comando de start la lámpara de señalización se enciende inmediatamente, pero la puerta tarda en abrirse.	Significa que se ha acabado la cuenta de ciclos programado en el cuadro y la puerta requiere una intervención de mantenimiento. (capítulo 13.1)
La pantalla muestra Foto	Cuando es dado un mando de inicio la puerta no se abre. Significa que la intervención de la fotocélula impide la maniobra de la puerta.	<ol style="list-style-type: none"> <li>1. Verificar que no se encuentren obstáculos entre las fotocélulas.</li> <li>2. Asegurarse que las fotocélulas son alimentadas y que funcionan: interrumpir el radio y verificar que en pantalla el segmento de la fotocélula cambia de posición</li> </ol>
La pantalla muestra Cost	Cuando es dado un mando de inicio la puerta no se abre. Significa que la intervención de la barrera impide la maniobra de la puerta.	<ol style="list-style-type: none"> <li>1. Verificar que la barrera no esté presionada o dañada.</li> <li>2. Asegurarse que la barrera esté conectada correctamente: active la barrera y verificar que en pantalla el segmento de la barrera cambie de posición.</li> </ol>
La pantalla muestra Stop	Cuando es dado un mando de inicio la puerta no se abre. Significa que la entrada de STOP impide la maniobra de la puerta.	<ol style="list-style-type: none"> <li>1. Verificar que el botón de STOP no sea presionado.</li> <li>2. Asegurarse que el botón funcione correctamente.</li> </ol>
La pantalla muestra Ad	Cuando es dado un mando de inicio la puerta no se abre. Significa que ha intervenido una de los dispositivos de seguridad gestionados a través de la interfaz ADI.	<ol style="list-style-type: none"> <li>1. Verificar que los dispositivos de seguridad gestionados a través de la interfaz ADI funcionen correctamente.</li> <li>2. Asegurarse que el módulo ADI funcione correctamente.</li> </ol>
La pantalla muestra Err	Cuando es dado un mando de inicio la puerta no se abre. Significa que ha fallado el test del TRIAC.	<ol style="list-style-type: none"> <li>1. Verificar que el motor esté conectado correctamente.</li> <li>2. Verificar que no haya intervenido la protección térmica del motor.</li> <li>3. Si no son detectados problemas en el motor contactar al servicio de asistencia técnica V2 para enviar la central a reparación.</li> </ol>

VISUALIZZAZIONE	DESCRIZIONE	SOLUZIONE
La pantalla muestra <b>Err3</b>	Cuando es dado un mando de inicio la puerta no se abre. Significa que ha fallado el test de las fotocélulas.	<ol style="list-style-type: none"> <li>1. Asegurarse de que ningún obstáculo haya interrumpido el rayo de las fotocélulas en el momento que se ha dado el comando de start.</li> <li>2. Si se utilizan fotocélulas, asegurarse de que la voz de menú <b>Foto</b> esté programada en <b>CF.Ch</b>.</li> <li>3. Asegurarse de que las fotocélulas estén alimentadas y funcionantes: interrumpir el radio y verificar que en pantalla el segmento de la fotocélula cambia de posición.</li> <li>4. Compruebe que las fotocélulas estén conectadas correctamente como se indica en el capítulo 5.5</li> </ol>
La pantalla muestra <b>Err4</b>	Cuando se da un comando de start y la puerta no se abre (o se abre solo parcialmente). Significa que el final de carrera ha sido liberado o que ambos finales de carrera resultan estar activos.	Asegurarse de que los finales de carrera estén conectados correctamente y que la puerta, abriéndose, permita l'apertura del final de carrera. Si los finales de carrera no son utilizados configurar el parámetro <b>FC.En = no</b>
La pantalla muestra <b>Err5</b>	Cuando es dado un mando de inicio la puerta no se abre. Significa que el test de las bandas de seguridad ha fallecido.	<ol style="list-style-type: none"> <li>1. Asegurarse de que el menú relativo a la prueba de los protectores (<b>Co.tE</b>) esté configurado correctamente.</li> <li>2. Controlar que las barreras están correctamente conectadas como se indica en el capítulo 5.6</li> </ol>
La pantalla muestra <b>Err8</b>	Cuando se intenta usar la función de autoaprendizaje y la orden es rechazado. Significa que la programación del cuadro no es compatible con la función requerida.	<ol style="list-style-type: none"> <li>1. Verificar que las entradas de Start están habilitadas en modalidad estándar (menú <b>Start</b> configurado en <b>Start</b>)</li> <li>2. Verificar que la interfaz ADI esté deshabilitada (menú <b>i.Adi</b> configurado en <b>no</b>).</li> </ol>
La pantalla muestra <b>Err9</b>	Significa que la programación está bloqueada con la llave de bloqueo de programación CL1+ (cód. 161213).	Es necesario introducir la llave en el conector ADI 2.0 antes de proceder con la modificación de las programaciones.
La pantalla muestra <b>Err10</b>	Cuando es dado un mando de inicio la puerta no se abre. Significa que ha fallado el test de funcionamiento de los módulos ADI.	<ol style="list-style-type: none"> <li>1. Verificar que el módulo ADI esté introducido correctamente.</li> <li>2. Verificar que el módulo ADI no esté dañado y funcione correctamente.</li> </ol>

# SUMÁRIO

<b>1 - AVISOS IMPORTANTES</b> .....	114
<b>2 - ELIMINAÇÃO</b> .....	114
<b>3 - DECLARAÇÃO UE DE CONFORMIDADE</b> .....	114
<b>4 - CARACTERÍSTICAS TÉCNICAS</b> .....	115
<b>5 - DESCRIÇÃO DO QUADRO</b> .....	115
5.1 - LIGAÇÕES ELÉCTRICAS .....	116
5.2 - MOTORES .....	118
5.3 - STOP .....	118
5.4 - ENTRADAS DE ACTIVAÇÃO .....	118
5.5 - FOTOCÉLULAS .....	119
5.6 - BANDAS DE SEGURANÇA .....	120
5.7 - FIM DE CURSO .....	120
5.8 - CODIFICADOR .....	120
5.9 - LUZ DE SINALIZAÇÃO .....	120
5.10 - LUZES DE CORTESIA .....	121
5.11 - LUZ EM BAIXA TENSÃO .....	121
5.12 - FECHADURA .....	121
5.13 - ANTENA .....	122
5.14 - ALIMENTAÇÃO .....	122
<b>6 - LIGAÇÃO DO RECEPTOR</b> .....	122
<b>7 - CONECTOR USB</b> .....	122
<b>8 - INTERFACE ADI</b> .....	123
<b>9 - PAINEL DE CONTROLO</b> .....	123
9.1 - UTILIZAÇÃO DAS TECLAS DOWN E UP PARA A PROGRAMAÇÃO .....	124
<b>10 - CONFIGURAÇÃO RÁPIDA</b> .....	124
<b>11 - REPOSIÇÃO DOS PARÂMETROS POR DEFEITO</b> .....	124
<b>12 - AUTO-APRENDIZAGEM DOS TEMPOS DE OPERAÇÃO</b> .....	125
<b>13 - LEITURA DO CONTADOR DE CICLOS</b> .....	126
13.1 - SINALIZAÇÃO PARA A NECESSIDADE DE MANUTENÇÃO .....	126
<b>14 - DIAGNÓSTICO (LEITURA DOS EVENTOS)</b> .....	127
<b>15 - FUNCIONAMENTO DE EMERGÊNCIA COM HOMEM PRESENTE</b> .....	129
<b>16 - CONFIGURAÇÃO DO QUADRO ELÉCTRICO</b> .....	129
<b>17 - ANOMALIAS DE FUNCIONAMENTO</b> .....	139

# 1 - AVISOS IMPORTANTES

Para esclarecimentos técnicos ou problemas de instalação a V2 SPA dispõe de um serviço de assistência clientes activo em horário de abertura. TEL. (+39) 01 72 81 24 11

**V2 SPA reserva-se o direito de efectuar eventuais alterações ao produto sem aviso prévio; declina ainda qualquer responsabilidade pelos danos a pessoas ou coisas originados por uso impróprio ou instalação errada.**

**⚠ Ler atentamente o seguinte manual de instruções antes de proceder à instalação.**

- O presente manual de instruções destina-se exclusivamente ao pessoal técnico qualificado no sector das instalações de automações.
- Nenhuma das informações contidas no manual pode ser interessante o útil ao utilizador final.
- Qualquer operação de manutenção ou de programação deve ser realizada exclusivamente por pessoal qualificado.

**A AUTOMAÇÃO DEVE SER REALIZADA EM CONFORMIDADE COM AS NORMAS EUROPEIAS VIGENTES :**

- EN 60204-1** (Segurança das máquinas, equipamento eléctrico das máquinas, parte 1: regras gerais).
- EN 12445** (Segurança nos cerramentos automatizados, métodos de teste).
- EN 12453** (Segurança no uso de cerramentos automatizados, requisitos).

- O instalador deve instalar um dispositivo (ex. interruptor térmico magnético), que assegure o seccionamento de todos os pólos do sistema da rede de alimentação. As normas exigem uma separação dos contactos de pelo menos 3 mm em cada polo (EN 60335-1).
- Depois de efectuar as ligações as fichas, é preciso por fita nos conductores de tensão que se encontram em proximidade das fichas e sobre os conductores para a ligação das saídas externas (accessórios). Só desta forma, (no caso de uma ligação se desligar) poderemos evitar, que as ligações sobre tensão, entrem em contacto com as ligações de baixa tensão de segurança.
- Para a conexão dos tubos rijos e flexíveis ou passador de cabos, utilizar junções conformes ao grau de protecção IP55 ou superior.
- A instalação requer competências no sector eléctrico e mecânico; só deve ser efectuada por pessoal qualificado habilitado a passar a declaração de conformidade de tipo A para a instalação completa (Directriz máquinas 98/37/EEC, apenso IIA).
- É obrigatório respeitar as seguintes normas para cerramentos veiculares automatizados: EN 12453, EN 12445, EN 12978 e as eventuais prescrições nacionais.
- A instalação a montante da automação também deve respeitar as normas vigentes e ser realizadas conforme as regras da arte.
- A regulação da força de impulso da folha deve medir-se com ferramenta própria e ser regulada conforme os valores máximos admitidos pela norma EN 12453.
- Tomar as devidas precauções (exemplo pulseira antiestática) ao manejar as partes sensíveis às descargas de electricidade estática.
- Conectar o condutor de terra dos motores com a instalação de colocação em terra da rede de alimentação.



## 2 - ELIMINAÇÃO

Como na instalação, mesmo após a vida útil deste produto, as operações de desmantelamento devem ser realizadas por pessoal qualificado.

Este produto é constituído por diversos tipos de materiais: alguns podem ser reciclados, outros devem ser eliminados.

Indague sobre a reciclagem ou eliminação nos termos da regulamentação na sua área para esta categoria de produto.

**Atenção!** - Partes do produto pode conter poluentes ou substâncias perigosas que, se for libertada no ambiente, podem causar sérios danos ao meio ambiente ea saúde humana. Como indicado pelo símbolo do lado, você não deve lançar este produto como lixo doméstico. Em seguida, execute a "coleta seletiva" para a eliminação, de acordo com os métodos prescritos pelos regulamentos em sua área, ou devolver o produto ao varejista na compra de um novo produto.

**Atenção!** - Regulamentos em vigor a nível local pode fornecer pesadas sanções para a eliminação ilegal deste produto.

## 3 - DECLARAÇÃO UE DE CONFORMIDADE

O fabricante V2 S.p.A., com sede em Corso Principi di Piemonte 65, 12035, Racconigi (CN), Italia

Declara sob a própria responsabilidade que os produtos: **CITY4-EVO**

São conformes às seguintes directivas:

- 2014/30/UE (Directiva EMC)
- 2014/35/UE (Directiva Baixa Tensão)
- Directiva RoHS-3 2015/863/EU

Racconigi, 01/06/2019  
Representante legal de V2 S.p.A.

**Sergio Biancheri**

## 4 - CARACTERÍSTICAS TÉCNICAS

	<b>CITY4-EVO</b>
Alimentação	230V / 50-60Hz
Carga máx motores	700W
Ciclo de trabalho	40%
Consumo em espera (com módulo LOW ENERGY instalado)	0,45 W
Carga máx acessórios alimentados a 24 V	10W
Fusíveis de protecção	5A
Peso	1600 g
Dimensões	295 x 230 x 100 mm
Temperatura de trabalho	-20 ÷ +60°C
Protecção	IP55

	<b>CITY4-EVO-120V</b>
Alimentação	120V / 60Hz
Carga máx motores	700W
Ciclo de trabalho	30%
Consumo em espera (com módulo LOW ENERGY instalado)	0,45 W
Carga máx acessórios alimentados a 24 V	10W
Fusíveis de protecção	8A
Peso	1600 g
Dimensões	295 x 230 x 100 mm
Temperatura de trabalho	-20 ÷ +60°C
Protecção	IP55

## 5 - DESCRIÇÃO DO QUADRO

O quadro eléctrico digital CITY4-EVO é um produto inovador da V2, que garante segurança e fiabilidade para a automatização de portões de batente (de folha única) e de correr.

O CITY4-EVO é dotado de um visor que permite, não só uma fácil programação como também a constante visualização do estado das entradas; além disso, a estrutura com menus permite programar, de forma simples, os tempos de operação e as lógicas de funcionamento.

Na observância das normas europeias em matéria de segurança eléctrica e compatibilidade electromagnética (EN 60335-1, EN 50081-1 e EN 50082-1), o CITY4-EVO é caracterizado pelo total isolamento eléctrico do circuito de baixa tensão (incluindo os motores) a partir da tensão de rede.

Outras características:

- Controlo automático para a comutação dos relés a correntes nulas.
- Permite o controlo de motores de 230V equipados com CODIFICADOR
- Ajuste da potência mediante o corte da curva sinusoidal.
- Detecção de obstáculos ao monitorizar a tensão nos condensadores de arranque.
- Codificação automática dos tempos de operação.
- Possibilidade de funcionamento com os dispositivos de fim de curso mecânicos ligados ao quadro eléctrico ou ligados em série ao motor.
- Teste dos dispositivos de segurança (fotocélulas, badas e triacs) antes de cada abertura (como solicitado pelas normativas de referência).
- Desactivação das entradas de segurança através do menu de configuração: não é necessário ligar em ponte os bornes relativos à segurança que não foi instalada, basta desactivar a função do respectivo menu.
- Conector ADI 2.0 para a gestão avançada dos dispositivos ADI
- Conector USB para ligar a central de comando a um PC e gerenciar por meio do software a programação da central, as actualizações firmware e os diagnósticos de funcionamento
- Conector para o módulo LOW ENERGY que permite economizar energia eléctrica: quando o portão é parado, o módulo LOW ENERGY desactiva o ecrã, as fotocélulas e todos os dispositivos alimentados pelo quadro de bornes. Para activar o funcionamento do módulo, é necessário activar a função ENERGY SAVING (parâmetro **En.SR = 5**)

## 5.1 - LIGAÇÕES ELÉCTRICAS



A instalação do quadro eléctrico, dos dispositivos de segurança e dos acessórios deve ser feita com a alimentação desligada

**ANTES DE PROCEDER COM AS LIGAÇÕES ELÉCTRICAS, LER ATENTAMENTE OS CAPÍTULOS DEDICADOS A CADA UM DOS DISPOSITIVOS DISPONÍVEIS NAS PÁGINAS QUE SEGUEM.**

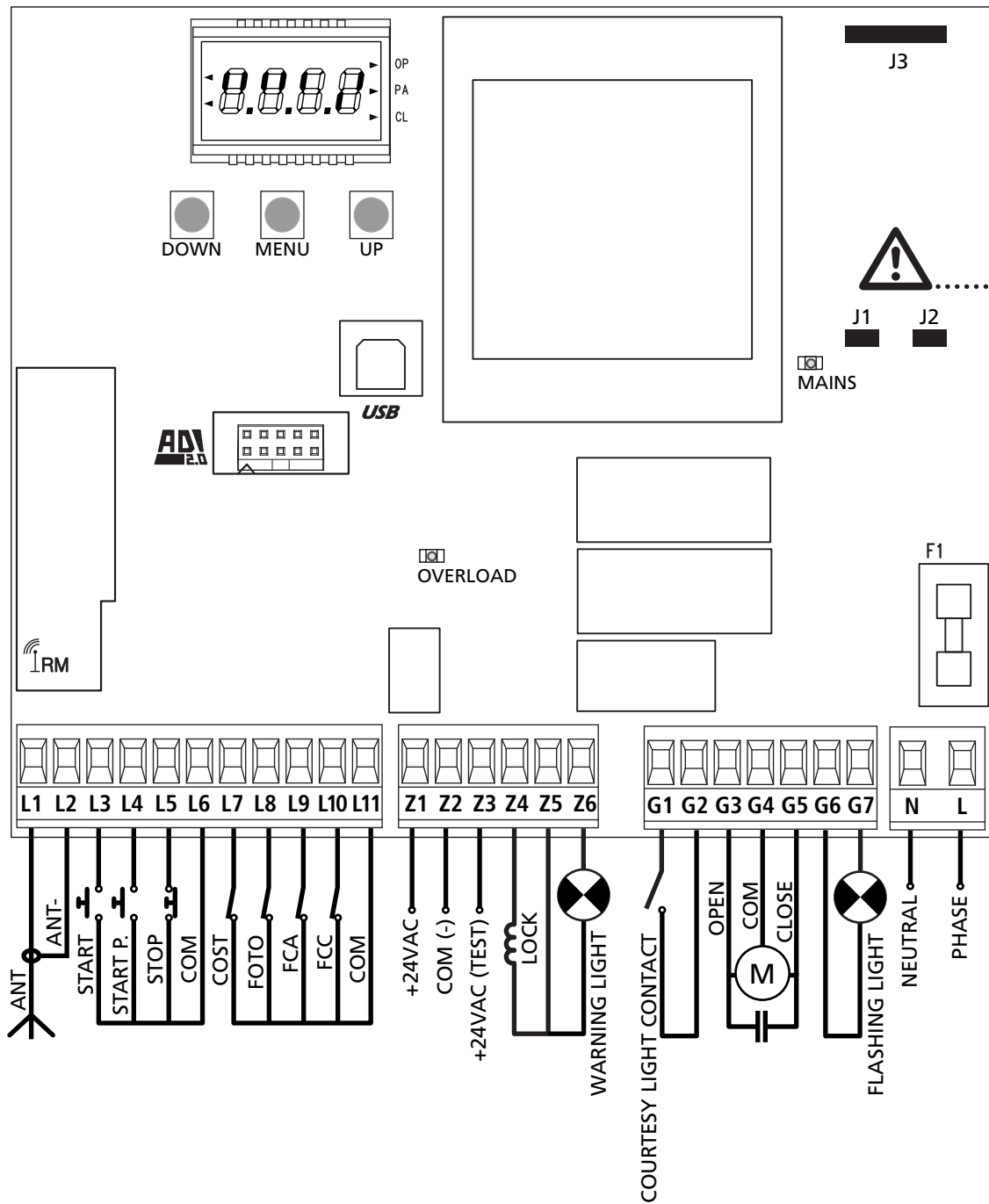
<b>L1</b>	Central antena	
<b>L2</b>	Blindagem antena	
<b>L3</b>	START - Comando de abertura para a ligação dos dispositivos tradicionais com contacto N.A.	
<b>L4</b>	START P. - Comando de abertura pedonal para a ligação dos dispositivos tradicionais com contacto N.A.	
<b>L5</b>	STOP - Comando de STOP. Contacto N.F.	
<b>L6</b>	Comum (-)	
<b>L7</b>	COSTA - Bandas de segurança	
<b>L8</b>	FOTO - Fococélulas. Contacto N.F.	
<b>L9</b>	FCA - Fim de curso de abertura	Codificador
<b>L10</b>	FCC - Fim de curso de fecho	
<b>L11</b>	Comum (-)	

<b>Z1</b>	Saída alimentação 24Vac para fotocélulas e outros acessórios
<b>Z2</b>	Comum alimentação acessórios (-)
<b>Z3</b>	Alimentação TX fotocélulas para teste de funcionamento
<b>Z4 - Z5</b>	Fechadura 12V
<b>Z5 - Z6</b>	Luz em baixa tensão (12Vdc - 3W)

<b>G1 - G2</b>	Luzes de cortesia. Contacto N.A.
<b>G3</b>	Motor (ABERTURA)
<b>G4</b>	Motor (COMUM)
<b>G5</b>	Motor (FECHO)
<b>G6 - G7</b>	Luz de sinalização 230V - 40W

<b>L</b>	Fase alimentação 230V / 120V
<b>N</b>	Neutro alimentação 230V / 120V

<b>RM</b>	Receptor
<b>ADI 2.0</b>	Interface ADI 2.0
<b>USB</b>	Conector USB
<b>OVERLOAD</b>	Assinala uma sobrecarga na alimentação dos acessórios
<b>MAINS</b>	Assinala que o quadro está ligado à corrente eléctrica
<b>F1</b>	5 A (versão 230V) 8 A (versão 120V)
<b>J1 - J2 - J3</b>	Conectores para o módulo LOW ENERGY



**⚠️ ATENÇÃO:** os jumpers J1 e J2 devem ser retirados só para permitir o engate do módulo opcional LOW ENERGY. Inserir o módulo só depois de desligar a alimentação da central.

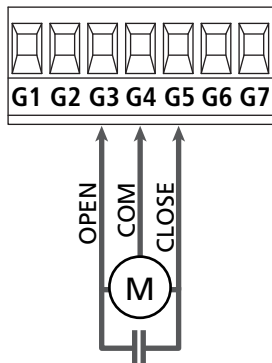
## 5.2 - MOTOR

O quadro eléctrico CITY4-EVO pode controlar um motor assíncrono em corrente alternada.

A potência máxima que se pode fornecer é de 700W.

Ligar os cabos do motor da seguinte forma:

- Cabo para a abertura no borne **G3**
- Cabo para o fecho no borne **G5**
- Cabo comum de retorno no borne **G4**



**ATENÇÃO:** Caso ainda não tenha, deve-se instalar um condensador de arranque; ligar o condensador entre os bornes **G3** e **G5**

### MOTORES HIDRÁULICOS

Ao utilizar motores hidráulicos, é necessário que alguns parâmetros de programação da central sejam configurados como segue:

- Potência dos motores definida a 100%  
 $P_{ot} = 100$
- Desacelerações desabilitadas (são já desabilitadas por defeito)  
 $r_{A.RP} = no$   
 $r_{A.Ch} = no$
- Sensor de obstáculos desabilitado  
 $SEnS = no$

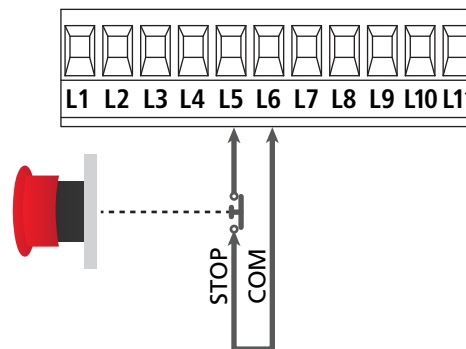
## 5.3 - STOP

Para uma maior segurança, é possível instalar um interruptor, que quando accionado, provoca o bloqueio imediato do portão.

O interruptor deve ter um contacto normalmente fechado, que se abre caso seja accionado.

- Para activar a função, modificar as definições do parâmetro **L5 (STOP)** e **L6 (COM)**

☞ Para activar a função, modificar as definições do parâmetro **StoP**



**NOTA:** se o interruptor de stop for accionado durante a fase de abertura do portão, a função de fecho automático é sempre desactivado.

Para fechar novamente o portão, precisará de accionar o Start (se a função de Start em pausa estiver desactivada, esta ficará temporariamente desactivada para permitir o desbloqueio do portão).

A função do interruptor de stop pode ser activada através de um emissor memorizado no canal 3 (consultar as instruções do receptor MR).

## 5.4 - ENTRADAS DE ACTIVAÇÃO

O quadro eléctrico CITY4-EVO dispõe de duas entradas de activação (START e START P.), cujo funcionamento depende do modo de operação programado para o parâmetro **StPt**

### Modo standard (DEFAULT)

START = START (comanda a abertura total do portão)

START P. = START PEDONAL (comanda a abertura parcial do portão)

### Modo Abrir/Fechar

START = ABERTURA (comanda a abertura do portão)

START P. = FECHO (comanda o fecho do portão)

### Modo de Presença

START = ABERTURA (comanda a abertura do portão)

START P. = FECHO (comanda o fecho do portão)

O portão é aberto ou fechado até que o contacto na entrada START ou START P. permanece fechado; o portão pára imediatamente quando o contacto é aberto.



## Modo Temporizador

Esta função permite programar, durante o dia, as bandas horárias de abertura do portão utilizando um temporizador exterior.

START = START (comanda a abertura total do portão)

START P. = START PEDONAL (comanda a abertura parcial do portão)

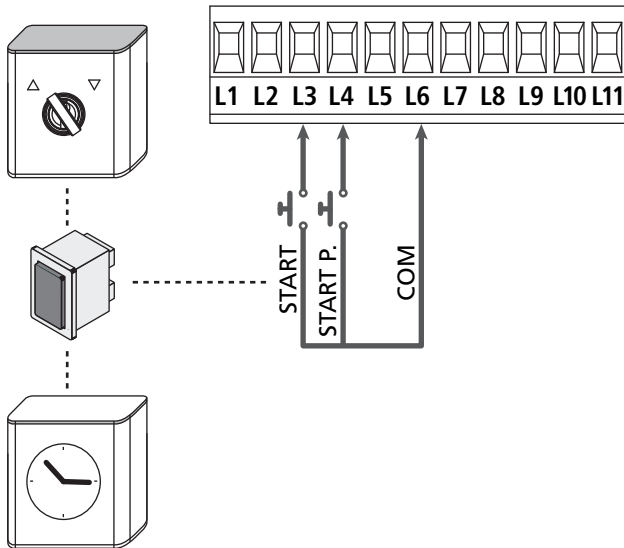
O portão permanece aberto pelo tempo em que o contacto na entrada START ou START P. permanece fechado; quando o contacto se abre, inicia-se a contagem decrescente em pausa e findo esse tempo, o portão volta a fechar.

**⚠ É indispensável activar o fecho automático (parâmetro C.h.RU).**

**NOTA: se o parâmetro E.RPP = 0 o temporizador ligado à segunda entrada não provoca a abertura, mas permite impedir o fecho automático nos horários estabelecidos.**

**NOTA: as entradas devem ser ligadas a dispositivos com contacto normalmente aberto**

Ligar os cabos do dispositivo que comanda a primeira entrada entre os bornes **L3 (START)** e **L6 (COM)** do quadro eléctrico. Ligar os cabos do dispositivo que comanda a segunda entrada entre os bornes **L4 (START P.)** e **L6 (COM)** do quadro eléctrico.



A função START pode ser activada premindo a tecla UP fora do menu de programação ou por controlo remoto memorizado no canal 1 (consultar as instruções do receptor MR).

A função START P. pode ser activada premindo a tecla DOWN fora do menu de programação ou por controlo remoto memorizado no canal 2.

## 5.5 - FOTOCÉLULAS

O quadro eléctrico CITY4-EVO fornece uma alimentação de 24Vdc para as fotocélulas e pode efectuar um teste do seu funcionamento antes de iniciar a abertura do portão.

**NOTA:** Os bornes de alimentação para as fotocélulas estão protegidos por um fusível electrónico que interrompe a corrente em caso de sobrecarga.

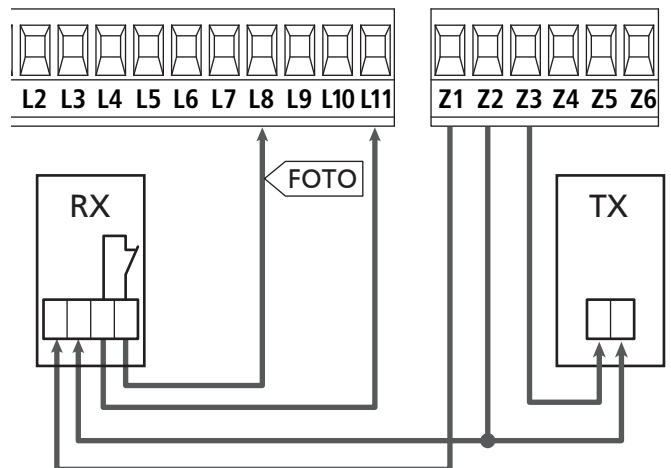
**⚠ ATENÇÃO:** para a passagem dos cabos de ligação das fotocélulas **NÃO** utilizar a canaleta por onde passam os cabos dos motores.

- Ligar os cabos de alimentação dos emissores das fotocélulas entre os bornes **Z3** e **Z2** do quadro eléctrico.
- Ligar os cabos de alimentação dos receptores das fotocélulas entre os bornes **Z1** e **Z2** do quadro eléctrico.
- Ligar a saída N.C. dos receptores das fotocélulas do tipo 1 entre os bornes **L8** e **L11**

☞ As fotocélulas estão sempre ativas no fechamento. Para ativar as fotocélulas mesmo quando o portão estiver em repouso ou na abertura, definir o parâmetro Foto no menu de programação.

**⚠ ATENÇÃO:**

- Caso se instalem vários pares de fotocélulas do mesmo tipo, as suas saídas devem ser ligadas em série.
- Caso se instalem fotocélulas de reflexão, a alimentação deve estar ligada aos bornes **Z3** e **Z2** do quadro eléctrico para poder efectuar o teste de funcionamento.

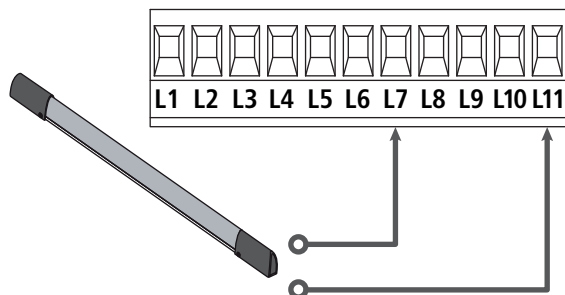


## 5.6 - BANDAS DE SEGURANÇA

A central CITY4-EVO é equipada com uma entrada que é capaz de fazer a gestão tanto da costa clássica com contacto normalmente fechado, quanto da costa com borracha condutiva com resistência nominal de 8,2 kohm.

- Ligar os cabos das bandas de segurança entre os bornes **L9** e **L11**

☞ Para activar a função, modificar as definições do parâmetro **CS**



Para satisfazer os requisitos da norma EN12978, é necessário instalar bandas de segurança de borracha condutoras. As bandas de segurança com contacto normalmente fechado devem estar equipadas com um quadro eléctrico que verifica constantemente o bom funcionamento. Se utilizar quadros eléctricos que permitem o teste por interrupção de alimentação, ligar os cabos de alimentação do quadro eléctrico entre os bornes Z3 e Z2 do quadro. Caso contrário, ligar entre os bornes Z1 e Z2.

### ⚠ ATENÇÃO:

- Se utilizar várias bandas de segurança com contacto normalmente fechado, as saídas devem estar ligadas em série.
- Se utilizar várias bandas de segurança de borracha condutoras, as saídas devem estar ligadas em ponte e apenas a última deve estar na resistência nominal.

## 5.7 - FIM DE CURSO

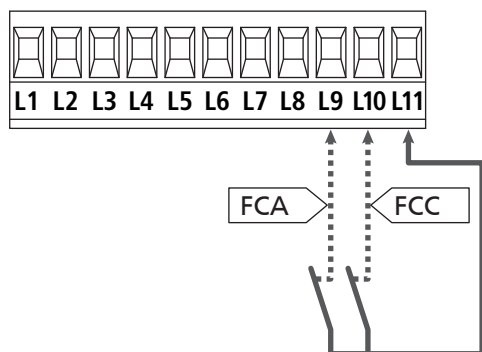
A central CITY4-EVO pode controlar o curso do portão através dos fins de curso com interruptor.

Os fins de curso podem ser utilizados para indicar os limites do curso ou para indicar o ponto de início da desaceleração.

☞ Para activar a função e seleccionar o tipo de funcionamento (limites do curso/início da desaceleração), modificar as definições do parâmetro **FC.En**

Ligar os fins de curso ao quadro de bornes da central, como segue:

- Fim de curso em abertura entre os bornes **L9** e **L11**
- Fim de curso em fecho da folha 1 entre os bornes **L10** e **L11**



## 5.8 - CODIFICADOR

Com CITY4-EVO é possível utilizar motores dotados de codificador para o controlo exacto da posição das folhas. Os codificadores permitem, ainda, detectar se ocorreu o bloqueio da cancela numa posição anómala devido a um obstáculo.

⚠ Para o funcionamento do encoder, é indispensável que a folha da porta na posição de fecho se apoie a um freio mecânico.

Todas as vezes que se liga a central, o primeiro comando de START faz fechar o portão para realinhar os codificadores (se o fecho automático está activo, esta operação é automática).

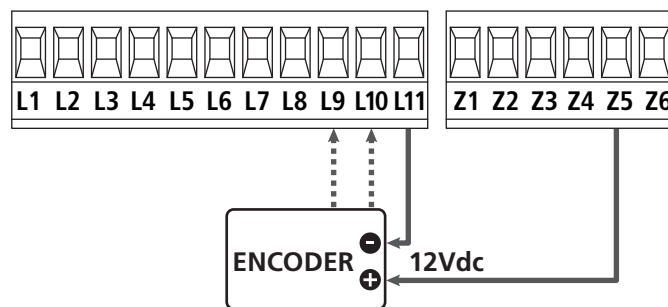
⚠ ATENÇÃO: Para ligar os codificadores, se usam os bornes das entradas de fim de curso. Não é possível conectar contemporaneamente encoder e fim de curso.

⚠ ATENÇÃO: para a passagem dos cabos de ligação dos encoder NÃO utilizar a canaleta por onde passam os cabos dos motores

⚠ ATENÇÃO: os encoders devem ser conectados de acordo com as indicações relatadas a seguir. Uma conexão errada do cabo preto pode danificar o dispositivo.

- Conectar o negativo da alimentação dos dois encoder (cabo PRETO) ao borne **L11**
- Conectar o positivo da alimentação dos dois encoder (cabo VERMELHO) ao borne **Z5**
- Conectar os cabos de sinal do encoder do motor 1 (AZUL / BRANCO) aos bornes **L9** e **L10**

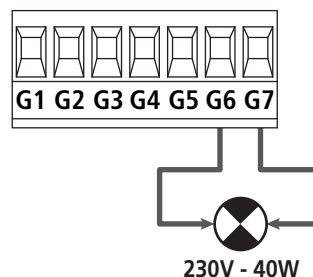
☞ Para activar a função, modificar as definições do parâmetro **EnCS**



## 5.9 - LUZ DE SINALIZAÇÃO

O quadro eléctrico CITY4-EVO prevê a utilização de uma luz de sinalização de 230V - 40W (120V - 40W para o modelo 120V) com intermitência interna.

Ligar os cabos da luz de sinalização aos bornes **G6** e **G7** do quadro eléctrico.

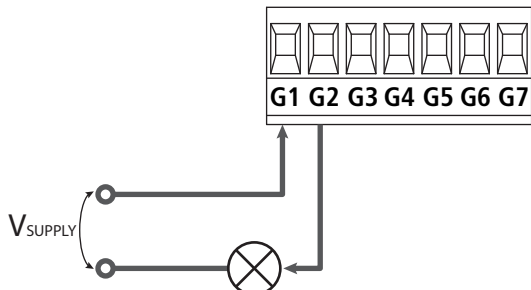


## 5.10 - LUZES DE CORTESIA

Graças à saída COURTESY LIGHT, o quadro eléctrico permite ligar um equipamento eléctrico (por exemplo, luzes de cortesia ou luzes do jardim) quando accionado automaticamente durante o ciclo de funcionamento do portão ou através de uma tecla no emissor.

A saída COURTESY LIGHT consiste num simples contacto N.A. e não fornece qualquer tipo de alimentação.

Ligar os cabos aos bornes **G1** e **G2**.



As funções dependem da programação do parâmetro **LUC**, e do parâmetro **RUS**.

Para ajustar as funções, é necessário programar o parâmetro **LUC**, como a seguir:

**L.LUC**: O relé se fecha quando chega um comando ou comando remoto de Iniciar ou Iniciar Pedestre e se abre após o tempo definido.

**C.LC**: O relé fica fechado por toda a duração do ciclo de abertura / fecho. Se chegar um comando remoto no canal 4 fica fechado pelo tempo definido no item **L.LUC**.

Modificando as definições do parâmetro **RUS**, a saída COURTESY LIGHT pode ser definida como saída auxiliar à qual é possível associar uma das seguintes lógicas de funcionamento:

- mon** - MONOESTÁVEL: o relé fica fechado até que chega o sinal do comando remoto no canal 4.
- biSt** - BIESTÁVEL: o relé troca de estado toda vez que chega um comando remoto no canal 4.
- t.m** - TIMER: o relé se fecha quando chega um comando remoto no canal 4 e se abre depois do tempo definido.
- toSt** - BIESTÁVEL+TIMER: o relé se fecha quando chega um comando remoto no canal 4 e se abre depois do tempo definido. No caso em que chegue um segundo comando remoto no canal 4 antes de terminar o tempo, o relé se abre.

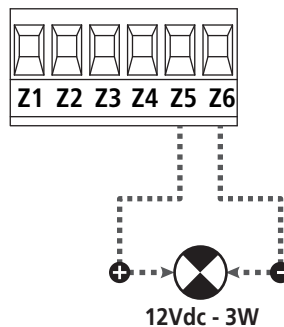
## 5.11 - LUZ EM BAIXA TENSÃO

O quadro eléctrico CITY4-EVO dispõe de uma saída de 12Vdc que permite ligar uma carga até 3W.

Esta saída pode ser utilizada para ligar uma luz-piloto, que indica o estado do portão, ou uma luz de sinalização em baixa tensão.

Ligar os cabos da luz-piloto ou da luz de sinalização em baixa tensão aos bornes **Z5 (+)** e **Z6 (-)**.

☞ Para activar a função, modificar as definições do parâmetro **SPiR**



**⚠ ATENÇÃO: Respeitar a polaridade do dispositivo ligado, se necessário.**

## 5.12 - FECHADURA

É possível instalar no portão um fecho eléctrico para assegurar um bom fechamento da folha.

Utilizar uma fechadura de 12V.

Ligar os cabos da fechadura aos bornes **Z4** e **Z5**.

☞ Para variar os tempos de intervenção da fechadura, modificar as definições dos seguintes parâmetros:

- **L.SEr** tempo da fechadura
- **L.RSE** tempo de antecipação da fechadura

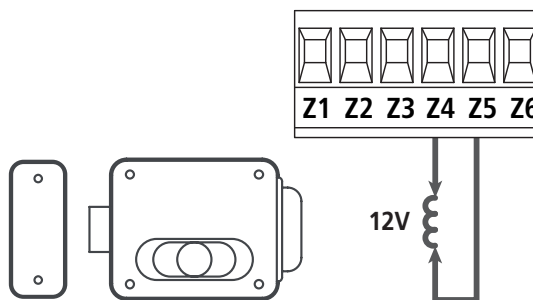
Se a fechadura eléctrica apresenta dificuldades, nas fases de desengate ou engate, são disponíveis funções para facilitar estas operações:

**1. Tempo golpe de aríete:** antes de iniciar uma abertura, o motor é pilotado em fechamento para facilitar o desengate do fecho.

☞ Para activar esta função definir o tempo do golpe de aríete por meio do parâmetro **L.inu**

**2. Tempo de fecho rápido depois da desaceleração:** terminada a fase de desaceleração, a central comanda o fecho com velocidade normal (sem desaceleração) para facilitar o engate da fechadura.

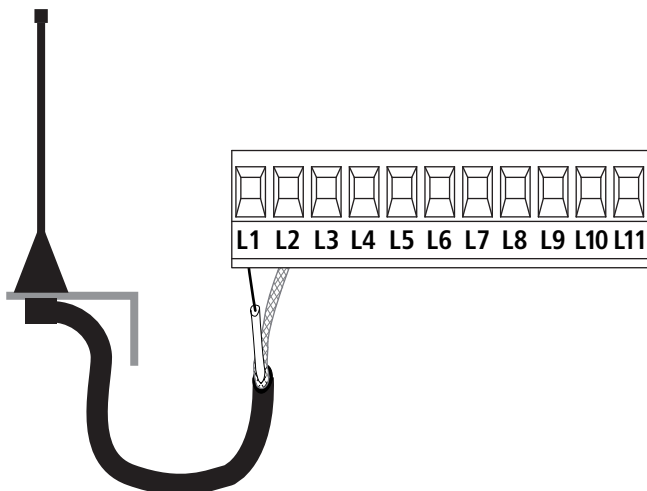
☞ Para activar esta função definir o tempo do fecho rápido por meio do parâmetro **L.CuE**



## 5.13 - ANTENA

Recomenda-se a utilização da antena externa (modelo ANS433) para garantir o máximo alcance.

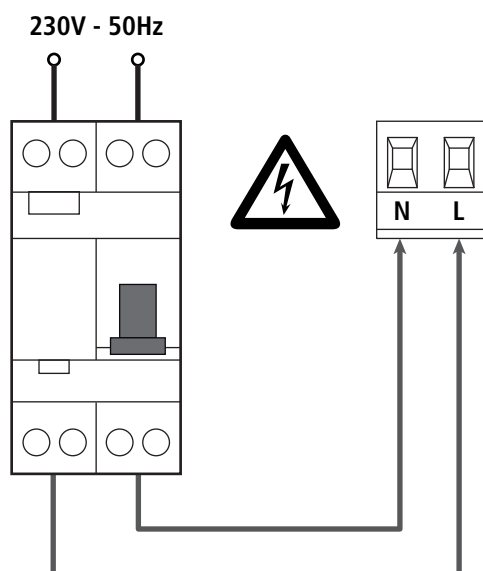
Ligar o pólo central da antena ao borne **L1** do quadro eléctrico e à blindagem do borne **L2**.



## 5.14 - ALIMENTAÇÃO

O quadro eléctrico deve ser alimentado por uma tensão de 230V - 50 Hz (120V - 50/60Hz para os modelos de 120V), protegido por um interruptor magnetotérmico diferencial em conformidade com as normas da lei em vigor.

Ligar os cabos de alimentação aos bornes **L** e **N**.



## 6 - LIGAÇÃO DO RECEPTOR

O quadro eléctrico CITY4-EVO está preparado para ser ligado a um receptor da série MR.

**⚠ ATENÇÃO: Tenha muito cuidado com a ligação dos módulos extraíveis..**

O módulo receptor MR1 dispõe de 4 canais.

Cada um está associado a um comando do quadro:

- CANAL 1 → START
- CANAL 2 → START PEDONAL
- CANAL 3 → STOP
- CANAL 4 → LUZES DE CORTESIA

Os códigos dos transmissores podem ser memorizados em 2 modos:

1. Com o botão P1 presente no receptor MR (ler as instruções apenas ao receptor)
2. Por meio do software WINPPCL: para efectuar a programação, é necessário ligar um PC à central de comando.  
A ligação pode ser efectuada por meio de USB utilizando um cabo normal USB.

## 7 - CONECTOR USB

A central CITY4-EVO é dotada de um conector USB para a ligação com um PC.

Ao usar o software V2+ (versão 2.0 ou superior), é possível realizar as seguintes operações:

1. Actualização do firmware da central
2. Modificação dos parâmetros de programação
3. Leitura das informações de diagnóstico

Se a central não é alimentada, ao ligar o cabo USB à central e ao PC o ecrã acende e é visualizada a escrita **-USB**: nesta fase, podem ser realizadas só as operações de programação por meio de PC.

Se a central é alimentada, ao ligar o cabo USB à central e ao PC, o ecrã continua a visualizar o painel de controlo: nesta fase, podem ser realizadas as operações de programação por meio do PC ou comandar o portão.

**NOTA: para efectuar a actualização firmware, é necessário desligar a alimentação de rede da central** (durante a actualização, o ecrã desliga).

**Todas as outras operações podem ser efectuadas com a central alimentada.**

## 8 - INTERFACE ADI

A central CITY4-EVO é dotada de interface avançada ADI 2.0, que permite a ligação com uma série de módulos opcionais.

Consultar o catálogo V2 para ver quais módulos opcionais são disponíveis para esta central.

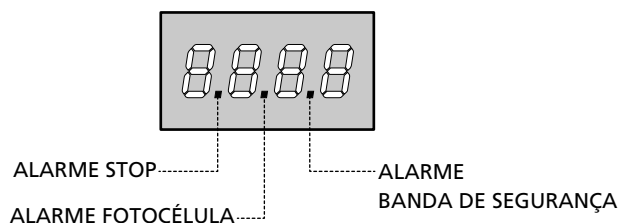
**⚠️ ATENÇÃO:** Para a instalação dos módulos opcionais, ler atentamente as instruções que vêm juntamente com cada módulo.

Para alguns dispositivos é possível configurar o modo de interface com a central, deve-se ainda habilitar a interface para garantir que a central considere os sinais provenientes do aparelho ADI.

Consultar o menu de programação **1.1.1** para habilitar a interface ADI e acessar o menu de configuração do dispositivo.

O dispositivo ADI pode sinalizar alarmes do tipo fotocélula, banda de segurança ou stop:

- **Alarme do tipo fotocélula** - o "ponto" indicado na figura pisca : o portão pára, ao cessar o alarme ativa-se novamente em abertura.
- **Alarme do tipo banda de segurança** - o "ponto" indicado na figura pisca : o portão inverte o movimento por 3 segundos.
- **Alarme do tipo stop** - o "ponto" indicado na figura pisca : o portão fecha-se e não pode reiniciar enquanto não cessa o alarme.



A interface ADI 2.0 permite o funcionamento em modalidade avançada, que se activa automaticamente se é ligado um dispositivo ADI 2.0 no conector dedicado.

Nesta modalidade, se podem ligar ao mesmo tempo até 8 dispositivos que devem ser reconhecidos pela central com o procedimento de aprendizagem **SCRn** disponível no menu **1.1.1**.

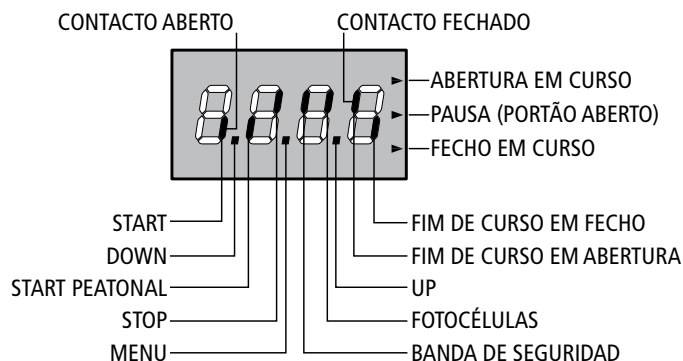
**NOTA:** Toda vez que é adicionado ou removido um dispositivo ADI, é necessário repetir o procedimento de varredura para actualizar a central.

## 9 - PAINEL DE CONTROLO

Quando se activa a alimentação, o quadro eléctrico verifica o correcto funcionamento do visor, iluminando todos os segmentos durante 1 seg. **8.8.8.8**.

Em seguida, é visualizada a identificação da central de comando (**Evo4**) e a versão do firmware (**Pr 1.0**).

Terminado este teste, é visualizado o painel de controlo



O painel de controlo (em standby) indica o estado físico dos contactos na placa dos bornes e das teclas de programação: se o segmento vertical de cima estiver aceso, o contacto está fechado; se o segmento vertical de baixo estiver aceso, o contacto está aberto (a imagem acima ilustra o caso em que as entradas FIM DE CURSO, FOTOCÉLULA, BANDA e STOP foram todas ligadas correctamente).

**As setas do lado direito do visor** indicam o estado do portão:

- A seta mais acima acende-se quando o portão está em fase de abertura. Se pisca, indica que a abertura foi causada pela intervenção de um dispositivo de segurança (banda ou detector de obstáculo).
- A seta central indica que o portão está em pausa. Se pisca significa que, a contagem decrescente do tempo para o fecho automático do portão, está activada.
- A seta mais abaixo acende-se quando o portão está em fase de fecho. Se pisca, indica que o fecho foi causado pela intervenção de um dispositivo de segurança (banda ou detector de obstáculo).

## 9.1 - UTILIZAÇÃO DAS TECLAS DOWN E UP PARA A PROGRAMAÇÃO

A programação das funções e dos tempos do quadro eléctrico efectua-se através de um menu de configuração previsto para esse efeito, acessível e explorável através das 3 teclas DOWN, MENU e UP que se encontram na parte de baixo do ecrã.

**ATENÇÃO:** Fora do menu de configuração, activa-se um comando de START premindo a tecla UP e activa-se um comando de START PEDONAL premindo a tecla DOWN.

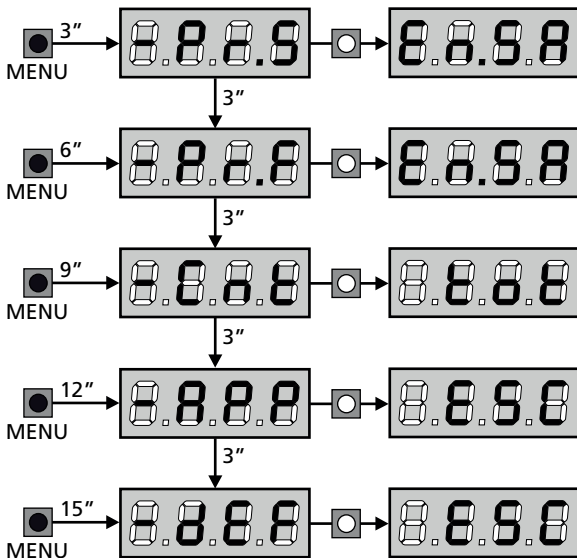
Mantendo a tecla MENU premida, são exibidos os 5 menus principais no ecrã:

- Pr.S PROGRAMAÇÃO BASE (menu SHORT) : são visualizados só os parâmetros úteis para uma programação de base
- Pr.F PROGRAMAÇÃO AVANÇADA (menu FULL) : são visualizados todos os parâmetros do menu de programação
- Cnt CONTADORES
- APP AUTO-APRENDIZAGEM DOS TEMPOS DE OPERAÇÃO
- dEF REPOSIÇÃO DOS PARÂMETROS POR DEFEITO

Para entrar num dos 5 menus principais, basta largar a tecla MENU quando é visualizado o menu pretendido no ecrã.

Para se deslocar dentro dos 5 menus principais, premir a tecla UP ou DOWN para percorrer os vários itens. Premindo a tecla MENU, é visualizado o valor actual do item seleccionado e é possível alterá-lo eventualmente.

- TECLA PREMIDA
- TECLA LIBERADA



**ATENÇÃO:** se não se efectuar mais nenhuma operação no espaço de um minuto, o quadro eléctrico sai do modo de programação sem guardar as configurações e serão perdidas as alterações efectuadas

## 10 - CONFIGURAÇÃO RÁPIDA

Este parágrafo ilustra o processo rápido para a configuração do quadro eléctrico e a sua colocação em funcionamento. Recomendamos que siga estas instruções, para verificar rapidamente o correcto funcionamento do quadro eléctrico, motor e acessórios.

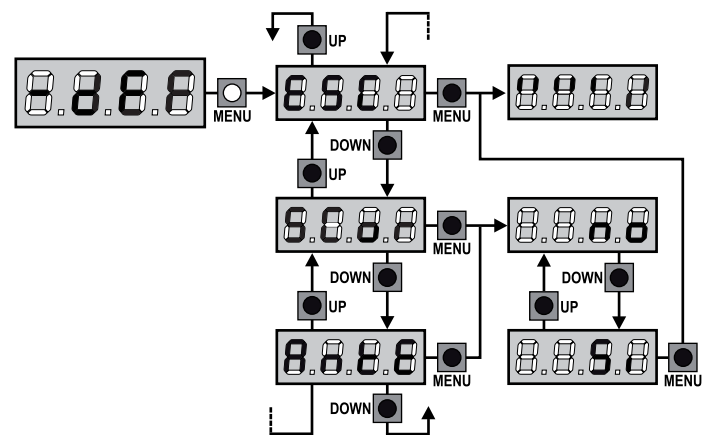
1. Definir os itens Stop, Fot1, Fot2, Cos1, Cos2 de acordo com os dispositivos de segurança instalados no portão
2. Verificar se a conexão do motor está correcta:
  - a. Alimentar a unidade de comando e ativar a automação com um comando de INICIAR: o motor deve se mover em abertura
  - b. Se a direção de movimento estiver errada, inverter os cabos de abertura / fechamento do motor
3. Iniciar o ciclo da auto-aprendizagem (capítulo 12)
4. Verificar o funcionamento correcto da automatização e, se necessário, alterar a configuração dos parâmetros desejados.

## 11 - REPOSIÇÃO DOS PARÂMETROS POR DEFEITO

Se necessário, é possível repor todos os parâmetros aos seus valores standard ou por defeito (ver a tabela final).

**ATENÇÃO:** Com este processo perdem-se todos os parâmetros personalizados.

1. Manter a tecla MENU premida até ser visualizado -dEF no ecrã
2. Largar a tecla MENU: é visualizado ESC no ecrã (premir a tecla MENU apenas se pretende sair deste menu)
3. - Se a central comanda uma porta articulada, premer a tecla UP: a visualização mostra RntE
  - Se a central comanda um outro tipo de automação, premer a tecla DOWN: a visualização mostra SCor
4. Premir a tecla MENU: é visualizado "no" no ecrã
5. Premir a tecla DOWN: é visualizado "Si" no ecrã
6. Premir a tecla MENU: todos os parâmetros voltam ao seu valor por defeito (capítulo 16) e é visualizado o painel de controlo no ecrã.



## 12 - AUTO-APRENDIZAGEM DOS TEMPOS DE OPERAÇÃO

Este menu permite memorizar em modo automático os tempos necessários para abrir e fechar o portão. Além disso, são memorizadas as posições dos codificadores, se estes estiverem activados.

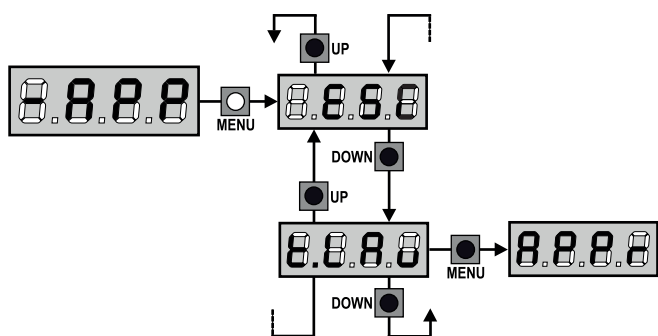
**⚠ ATENÇÃO:** antes de iniciar o procedimento, é necessário verificar os pontos que seguem:

- Fim de curso e codificador: estes dispositivos, se instalados, devem ser habilitados por meio dos relativos menus (FC.En, ENCO).
- Interface ADI desabilitada (POR DEFEITO): a interface ADI deve ser desabilitada através do menu **i.Adi**.
- Modalidade de funcionamento STANDARD (POR DEFEITO): o parâmetro **SErE** deve ser definido em **SEAn**

**⚠ ATENÇÃO:** se a função ZONA DE SOMBRA DA CÉLULA FOTOELÉCTRICA se encontra activa, uma eventual activação da célula fotoelétrica durante a auto-aprendizagem não faz reabrir o portão; a central selecciona automaticamente os parâmetros da zona de sombra, por forma a desabilitar a célula fotoelétrica quando o portão transita na posição onde a mesma se activou.

Posicionar a folha da porta na metade do curso e proceder com os itens a seguir:

1. Manter a tecla MENU premida até ser visualizado **-RPP** no ecrã
2. Largar a tecla MENU: é visualizado **ESC** no ecrã (premir a tecla MENU apenas se pretende sair deste menu)
3. Premir a tecla DOWN: é visualizado **t.LRu** no ecrã
4. Premir a tecla MENU para iniciar o ciclo de auto-aprendizagem dos tempos de operação



### FIM DE CURSO OU SENSOR DE OBSTÁCULOS HABILITADO

1. A porta é fechada até que intervém o fim de curso ou o sensor de obstáculos detecta que a porta está bloqueada	
2. É efectuada uma manobra de abertura, a operação termina quando intervém o fim de curso ou o sensor de obstáculos detecta que a porta está bloqueada	
3. É efectuada uma manobra de fecho, a operação termina quando intervém o fim de curso ou o sensor de obstáculos detecta que a porta está bloqueada	
4. Os parâmetros detectados são memorizados e a central está pronta para o uso	

### NENHUM FIM DE CURSO OU SENSOR DE OBSTÁCULOS DESABILITADO

**ATENÇÃO:** neste caso, os limites do curso devem ser sinalizados com um comando de START

1. A porta é fechada até que a central recebe um comando de START	
2. É efectuada a manobra de abertura, a operação termina quando a central recebe um comando de START	
3. É efectuada a manobra de fecho, a operação termina quando a central recebe um comando de START	
4. Os parâmetros detectados são memorizados e a central está pronta para o uso	

## 13 - LEITURA DO CONTADOR DE CICLOS

O quadro eléctrico CITY4-EVO faz a contagem dos ciclos de abertura do portão completos e, se necessário, assinala a necessidade de manutenção após um número fixo de manobras.

Estão disponíveis 3 contadores:

- Totalizador dos ciclos de abertura completos que não se pode pôr a zero (opção **Σ0E** do item **-CnE**)
- Contador decrescente dos ciclos que faltam antes da próxima manutenção (opção **SErU** do item **-CnE**). Este segundo contador pode ser programado com o valor desejado.
- Contador dos eventos (opção **EuEn**, ver capítulo 14)

Para aceder ao menu, siga as seguintes indicações:

1. Manter a tecla MENU premida até ser visualizado **-CnE** no ecrã
2. Largar a tecla MENU: é visualizado **Σ0E** no ecrã

O esquema mostra como se deve ler o totalizador, o número de ciclos que faltam antes da próxima manutenção e programar o número de ciclos que faltam antes da próxima manutenção (no exemplo: o quadro eléctrico completou 12451 ciclos e faltam 1300 ciclos antes da próxima manutenção).

**A área 1** representa a leitura do número total dos ciclos completos: com as teclas Up e Down, é possível alternar a visualização entre os milhares ou as unidades.

**A área 2** representa a leitura do número total dos ciclos que faltam antes da próxima manutenção: o valor é arredondado para centenas.

**A área 3** representa a programação deste último contador: se premir uma vez a tecla UP ou DOWN, o valor apresentado no contador é arredondado aos milhares; se continuar a premir qualquer uma das teclas, esse mesmo valor aumenta ou diminui 1000 ou 100 unidades, respectivamente. A contagem precedentemente exibida é perdida.

### 13.1 - SINALIZAÇÃO PARA A NECESSIDADE DE MANUTENÇÃO

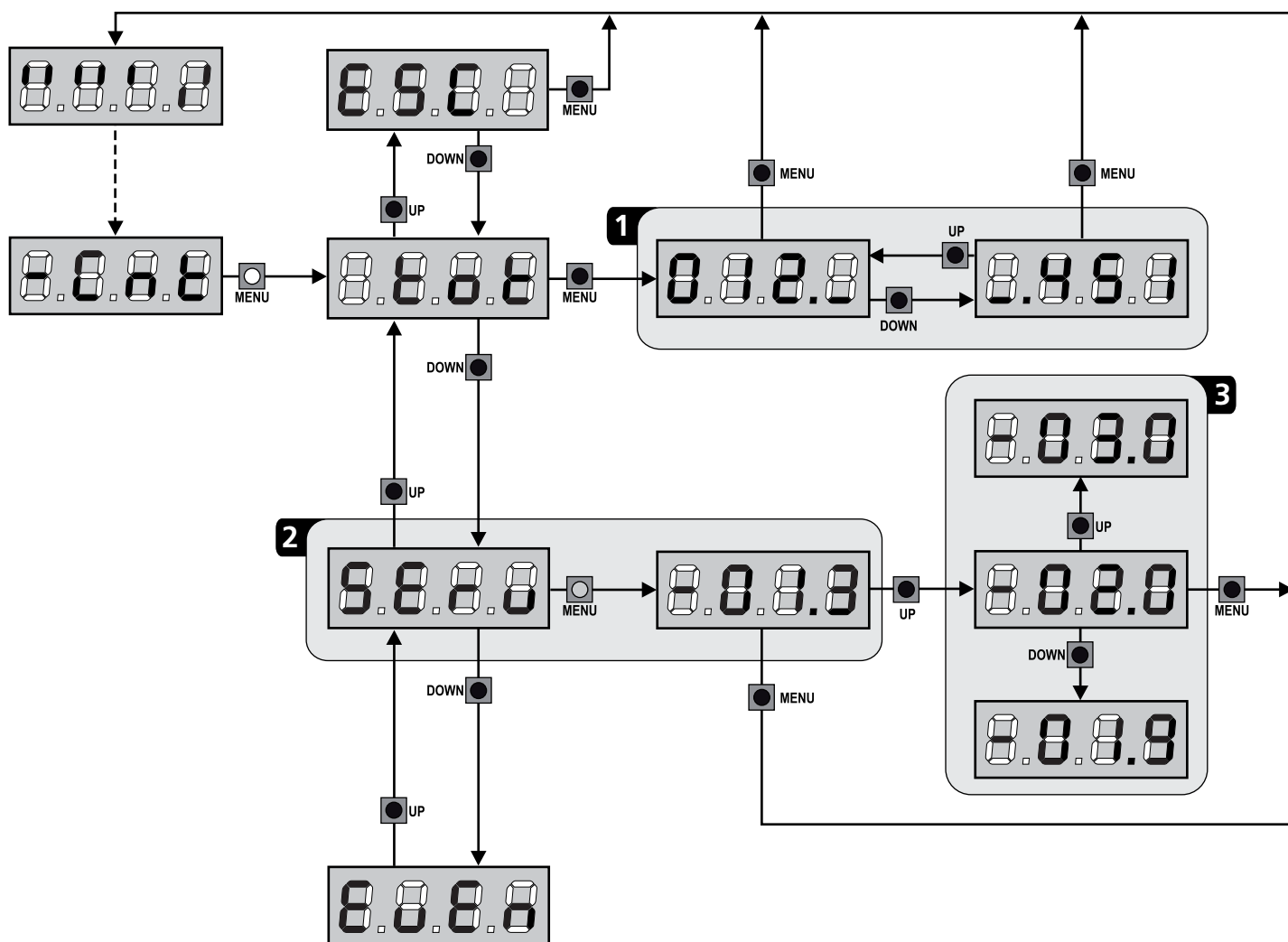
Quando o contador dos ciclos que faltam antes da próxima manutenção chegar a zero, o quadro eléctrico assinala o pedido de manutenção através de um pré-piscar suplementar de 5 segundos.

A sinalização repete-se no início de cada ciclo de abertura, até o instalador aceder ao menu de leitura e configuração do contador, programando eventualmente um número de ciclos após os quais será novamente pedida a manutenção.

Se não for definido um novo valor (deixando o contador a zero), a função de sinalização do pedido de manutenção é desactivada e a sinalização não é repetida.



**ATENÇÃO: as operações de manutenção devem ser efectuadas exclusivamente por pessoal qualificado.**





## 14 - DIAGNÓSTICO (LEITURA DOS EVENTOS)

Para efectuar um diagnóstico sobre o funcionamento da instalação, a central CITY4-EVO memoriza os eventos que interferem com o funcionamento normal da automação.

Os eventos são memorizados segundo o nível de importância que é definido para o parâmetro  $E_{u.m}$

Ao utilizar o software V2+ (ligação com USB), é possível visualizar os últimos 127 eventos.

Ao utilizar a visualização da central de comando, é possível ver os 32 últimos eventos.

Para aceder ao menu, siga as seguintes indicações:

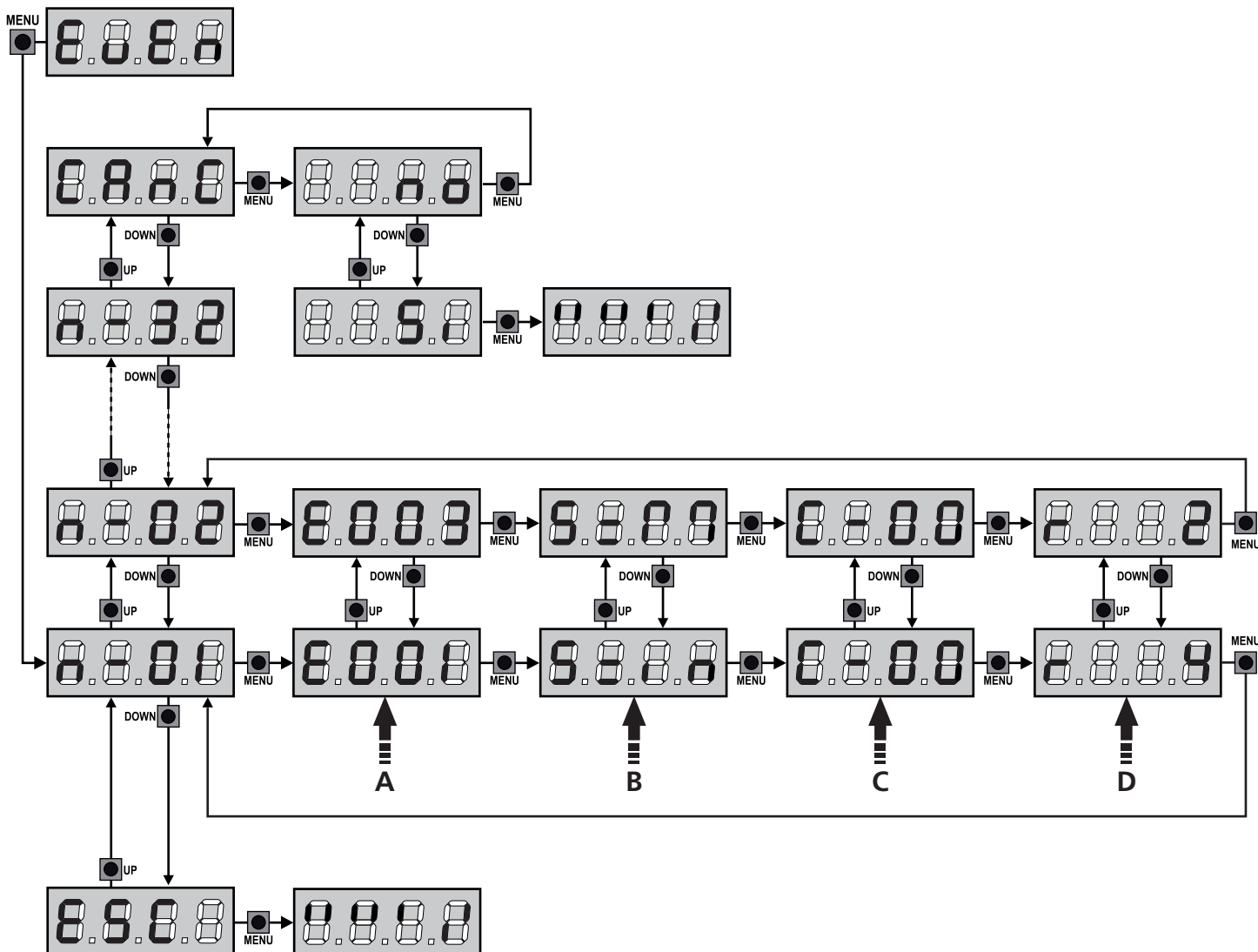
1. Manter a tecla MENU premida até ser visualizado  $-CnE$  no ecrã
2. Largar a tecla MENU: é visualizado  $EoE$  no ecrã
3. Prima 2 vezes a tecla DOWN: no visor surge a mensagem  $E_{uEn}$
4. Prima o botão MENU para visualizar a lista dos eventos

Os eventos são numerados em ordem crescente de  $n-01$  a  $n-32$ ; ao seleccionar o evento e ao premer a tecla MENU é possível visualizar as seguintes informações:

- A - CÓDIGO EVENTO**  
O código visualizado serve para definir o tipo de evento que se verificou (ver a tabela dedicada na página seguinte)
- B - ESTADO DA AUTOMAÇÃO**  
 $S=F E$  porta parada  
 $S=R P$  porta em fase de abertura  
 $S=P A$  porta em pausa  
 $S=C h$  porta em fase de fecho  
 $S=i n$  central em fase de inicialização  
 $S=m$  central em fase de programação  
 $S=S b$  central em stand by
- C - CICLOS DEPOIS DO EVENTO**  
Este contador visualiza quantos ciclos foram completados depois que se verificou o evento.  
 $C=00$  quer dizer que o evento se verificou no ciclo em curso que foi interrompido  
 $C=99$  indica que foram concluídos 99 ou mais ciclos após o evento
- D - REPETIÇÕES**  
Este contador indica quantas vezes se repetiu o evento no mesmo ciclo ( $r=0$  quer dizer que o evento se verificou só uma vez)

Para sair do menu, seleccionar  $ESC$  e premer a tecla MENU para confirmar

Para cancelar todos os eventos memorizados, seleccionar  $CANC$ , premer a tecla MENU e seleccionar  $S_i$  para confirmar

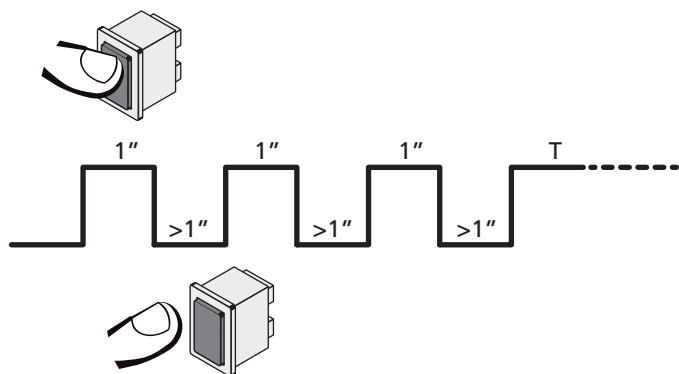


CÓDIGO EVENTO	DESCRIÇÃO	NÍVEL	VISUALIZAÇÃO
E001	O microprocessador foi reiniciado	0	
E002	Acesso ao menu de programação da central	0	
E003	Carregamento dos parâmetros de DEFAULT	0	
E004	Autoaprendizagem dos tempos de trabalho	0	
E015	Activação do STOP	2,3,4	StoP
E019	Activação do STOP virtual (comando originário de um dispositivo ADI)	3	..Ad.
E020	Erro ao executar o teste TRIAC	1	Err2
E032	Erro teste das fotocélulas detectado na entrada FOTO	1	Err3
E037	Activação fotocélula FOTO	2,3,4	Foto
E039	Activação da fotocélula virtual (comando originário de um dispositivo ADI)	2,3,4	..Ad.
E041	Erro fim de curso em abertura	1	Err4
E042	Erro fim de curso em fecho	1	Err4
E045	Sequência incorrecta do fim de curso	2	inuE
E046	Comando recusado porque já está em fim de curso	3	APER / CHU
E052	Erro teste dos lados detectado na entrada COST	1	Err5
E057	Activação lado de segurança COST	2,3,4	Cost
E059	Activação do lado de segurança virtual (comando originário de um dispositivo ADI)	2,3,4	..Ad.
E066	Intervenção da amperométrica em abertura	2	SEnS
E067	Intervenção da amperométrica em fecho	2	SEnS
E068	Três obstáculos detectados em fecho	2	SEnS
E080	Erro durante o procedimento de autoaprendizagem	1	Err8
E090	Tentativa de acesso ao menu de programação bloqueado por meio de CL1+	1	Err9
E100	Erro detectado nos dispositivos de segurança controlados por meio da interface ADI	1	Err10
E200	Inversão de movimento causada por um comando	2	StEt
E201	Comando de START do terminal de bornes	4	
E202	Comando de START DOS PEÕES do terminal de bornes	4	
E203	Comando de START de dispositivo ADI	4	
E209	Transmissor canal 1	4	tEL1
E210	Transmissor canal 2	4	tEL2
E211	Transmissor canal 3	4	tEL3
E212	Transmissor canal 4	4	tEL4
E240	Fecho da porta para superação do tempo de inactividade definido no parâmetro t.inR	5	
E241	O fecho por inactividade foi retardado	5	
E242	Activação da função ENERGY SAVING	5	

## 15 - FUNCIONAMENTO DE EMERGÊNCIA COM HOMEM PRESENTE

Este modo de funcionamento pode ser utilizado para mover um portão na modalidade Homem Presente em casos particulares como a fase de instalação / manutenção ou um eventual mau funcionamento das fotocélulas, costas, fins de curso ou encoder.

Para ativar a função é necessário enviar um comando de START por 3 vezes (os comandos devem durar pelo menos 1 segundo; a pausa entre os comandos devem durar pelo menos 1 segundo).



O quarto comando de START ativa o portão na modalidade HOMEM PRESENTE; para mover o portão, manter o comando de START ativo por toda a duração da manobra (tempo T). A função se desativa automaticamente após 10 segundos de inatividade do portão.

**NOTA:** se o parâmetro **StEt** foi seleccionado como **StEn**, o comando Start (da placa de terminais ou do telecomando) faz mover o portão alternativamente em abertura e em fechadura (diferentemente do normal modo com Homem Presente).

## 16 - CONFIGURAÇÃO DO QUADRO ELÉCTRICO

A programação das funções e os tempos do quadro eléctrico efectua-se num menu próprio de configuração ao qual se pode aceder e dentro do qual é possível deslocar-se através das teclas DOWN, MENU e UP situadas na parte lateral direita do visor.

O menu de programação consiste numa lista de itens configuráveis; a sigla que é visualizada no ecrã indica o item actualmente seleccionado.

- Premindo a tecla DOWN, passa-se para o item seguinte
- Premindo a tecla UP volta-se ao item anterior
- Premindo a tecla MENU, é visualizado o valor actual do item seleccionado e pode-se eventualmente alterá-lo.

Com base nas exigências da instalação, é possível activar o menu de programação SHORT ou FULL.

O menu SHORT é formado só com parâmetros úteis para uma programação base, enquanto o menu FULL é formado com todos os parâmetros do menu de programação (os parâmetros presentes só no menu FULL são evidenciados na tabela).

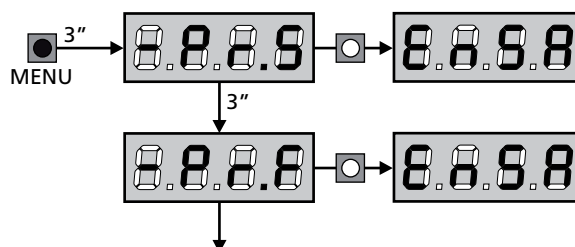
Para activar o menu de programação **SHORT** manter premida a tecla MENU até que o ecrã exibe **-Pr.S**; ao liberar a tecla, a central visualiza o primeiro parâmetro do menu **En.SR**



Para activar o menu de programação **FULL** manter premida a tecla MENU até que o ecrã exibe **-Pr.F**; ao liberar a tecla, a central visualiza o primeiro parâmetro do menu **En.SR**


O último item do menu (**FinE**) permite memorizar as alterações efectuadas e voltar ao funcionamento normal do quadro eléctrico. Para não perder as suas configurações, deve sair do modo de programação através deste item do menu.




**⚠ ATENÇÃO:** se não se efectuar mais nenhuma operação no espaço de um minuto, o quadro eléctrico sai do modo de programação sem guardar as configurações e serão perdidas as alterações efectuadas.

**NOTA:** Ao manter premida a tecla UP, os parâmetros do menu de programação escorrem rapidamente para trás, até que é visualizado o item **En.SR**. Ao manter premida a tecla DOWN, os parâmetros do menu de programação escorrem rapidamente para frente, até que é visualizado o item **FinE**.




PARÂMETRO	VALOR	DESCRIÇÃO	AntE	SCor	MEMO
E <sub>n</sub> .SA		<p><b>Função ENERGY SAVING</b> Quando a função está activa e o módulo LOW ENERGY é instalado, a central desactiva o ecrã, <u>as fotocélulas e todos os dispositivos alimentados com o quadro de bornes em determinadas condições.</u></p> <p><b>NOTA:</b> se o módulo LOW ENERGY não está instalado, a central desactiva só o ecrã.</p> <p>A modalidade ENERGY SAVING se activa nas seguintes condições:</p> <ul style="list-style-type: none"> <li>• 5 segundos após o fim de um ciclo de trabalho</li> <li>• 5 segundos após uma abertura (se a fechadura automática não é habilitada)</li> <li>• 30 segundos após ter saído do menu de programação</li> </ul> <p>A central sai da modalidade ENERGY SAVING nestes casos:</p> <ul style="list-style-type: none"> <li>• Ao ser activado um ciclo de trabalho</li> <li>• Ao premir uma das teclas da central</li> </ul>	no	no	
	no	Função desabilitada			
	Si	Função habilitada			
E <sub>1</sub> .AP		<b>Tempo de abertura</b>	20.0"	20.0"	
	0.0" - 5'00	Tempo ajustável de 0 segundos a 5 minutos			
E <sub>1</sub> .Ch		<b>Tempo de fecho</b>	21.0"	21.0"	
	0.0" - 5'00	Tempo ajustável de 0 segundos a 5 minutos <b>NOTA:</b> Para evitar que a folha não se feche completamente, é recomendado configurar um tempo superior ao de abertura E <sub>1</sub> .AP			
E <sub>1</sub> .APP		<b>Tempo de abertura parcial (acesso pedonal)</b>	6.0"	6.0"	
	0.0" - 2'00	Se o quadro eléctrico receber um comando de Start Pedonal, abre a folha apenas por um tempo reduzido. O máximo de tempo configurável é E <sub>1</sub> .AP			
E <sub>1</sub> .ChP		<b>Tempo de fecho parcial (acesso pedonal)</b>	7.0"	7.0"	
	0.0" - 2'00	En caso de abertura parcial, o quadro eléctrico utiliza esse tempo para o fecho. O máximo de tempo configurável é E <sub>1</sub> .Ch. <b>NOTA:</b> Para evitar que o portão não se feche completamente, é recomendado configurar um tempo superior a esse da abertura E <sub>1</sub> .APP			
E <sub>1</sub> .SEr		<b>Tempo fechadura</b>	2.0"	no	
	0.5" - 1'00	Antes que se inicie a fase de abertura, o quadro eléctrico estimula a fechadura eléctrica para a desbloquear e permitir o movimento do portão. O tempo E <sub>1</sub> .SEr determina o tempo da estimulação			
		 <b>ATENÇÃO:</b> Se o portão não estiver equipado com fechadura eléctrica, colocar o valor a no			
	no	Função desactivada			
SEr.S		<b>Modo silêncio da fechadura</b>	Si	Si	
	Si	Função activada (140 Hz)			
	no	Função desactivada (50 Hz)			
E <sub>1</sub> .ASE		<b>Tempo de avanço fechadura</b>	1.0"	0.0"	
	0.0" - 1'00	Quando a fechadura eléctrica estiver estimulada, o portão permanece fechado durante o tempo E <sub>1</sub> .ASE, a fim de facilitar o desbloqueio. Se o tempo E <sub>1</sub> .ASE for inferior ao E <sub>1</sub> .SEr, a estimulação da fechadura continua e as folhas começam a movimentar-se			
		 <b>ATENÇÃO:</b> Se o portão não estiver equipado com fechadura eléctrica, colocar o valor a 0.0"			

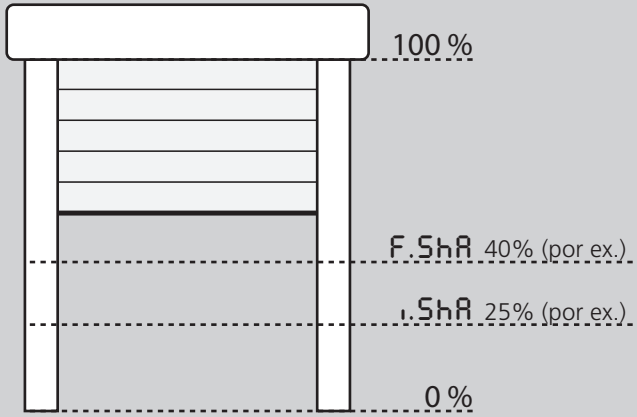
PARÂMETRO	VALOR	DESCRIÇÃO	AntE	SCor	MEMO
ℓ.inu		<b>Tempo de golpe de aríete</b>	no	no	
	no	Função desactivada			
	0.5" - 1'00	Para ajudar a desbloquear a fechadura eléctrica convém accionar durante algum tempo os motores de fecho antes de iniciar a abertura. O quadro eléctrico acciona os motores na fase de fecho para o tempo configurado			
ℓ.PrE		<b>Tempo pré-piscar</b>	1.0"	1.0"	
	0.5" - 1'00	Antes de qualquer movimento do portão, a luz de sinalização será activada para o tempo ℓ.PrE, para indicar uma manobra iminente			
	no	Função desactivada			
ℓ.PCh		<b>Tempo pré piscada diferente para o fechamento</b>	no	no	
	no	Tempo de pré piscada seleccionado no menu ℓ.PrE			
	0.5" - 1'00	Ao atribuir um valor a esse parâmetro, a central activará a pré piscada antes da fase de fechamento e pelo tempo seleccionado neste menu (tempo ajustável de 0,5" a 1'00)			
Pot		<b>Potência do motor</b>	60	60	
	30 - 100	O valor exibido representa a percentagem da potência máxima do motor.  <b>ATENÇÃO: Se utilizar um motor hidráulico, colocar o valor a 100</b>			
SPUn		<b>Arranque</b> Quando o portão está parado e começa a entrar em movimento, deve fazer frente à inércia inicial, consequentemente se o portão for muito pesado, pode correr o risco de não se mover. Se activar a função ARRANQUE, para os 2 primeiros segundos do movimento, o quadro eléctrico ignora o valor Pot e fornece ao motor a potência máxima para superar a inércia do portão.	Si	Si	
	Si	Função habilitada			
	no	Função desabilitada			
rRM		<b>Rampa de arranque</b>	4	4	
	0 - 6	Para não solicitar excessivamente o motor, a potência é aumentada gradualmente no início do movimento, até atingir o valor inserido ou os 100%, se o arranque estiver activado. Quanto maior for o valor inserido, maior é a duração da rampa, ou seja, mais tempo é necessário para atingir o valor da potência nominal			
rR.AP		<b>Abrandamento em abertura</b>	25	15	
	no	Função desabilitada			
	1 - 50	Este menu permite definir a percentagem do curso que é executado a uma velocidade reduzida durante o último percurso de abertura			
rR.Ch		<b>Abrandamento em fecho</b>	25	15	
	no	Função desabilitada			
	1 - 50	Este menu permite definir a percentagem do curso que é executado a uma velocidade reduzida durante o último percurso de fecho			

PARÂMETRO	VALOR	DESCRIÇÃO	AntE	SCor	MEMO
t.CuE		<b>Tempo de fecho rápido após o abrandamento</b>	0.0"	0.0"	
	0.0" - 5.0"	Se estabelecer um tempo de abrandamento diferente de 0, é possível que a velocidade do portão não seja suficiente para disparar a fechadura durante a fase de fecho. Se esta função estiver activada, após o fim da fase de abrandamento, o quadro eléctrico acciona o fecho a uma velocidade normal (sem abrandamento) para o tempo configurado.   <b>ATENÇÃO: Se o portão não possui fechadura eléctrica, ou se o abrandamento foi desabilitado, definir o valor 0</b>			
t.E.M		<b>Habilitação do teste motor</b> A central efectua um teste de funcionamento no motor antes de iniciar a automação.   <b>ATENÇÃO: desabilitar esta função só se for necessário efectuar manobras de emergência</b>	S <sub>i</sub>	S <sub>i</sub>	
	S <sub>i</sub>	Função habilitada			
	no	Função desabilitada			
SE.AP		<b>Start em fase de abertura</b> Este menu permite estabelecer o comportamento do quadro eléctrico, se receber um comando do Start durante a fase de abertura	PAUS	PAUS	
	PAUS	O portão pára e entra em pausa			
	ChU	O portão começa imediatamente a fechar-se			
	no	O portão continua a abrir-se (o comando é ignorado)			
SE.Ch		<b>Start em fase de fecho</b> Este menu permite estabelecer o comportamento do quadro eléctrico, se receber um comando do Start durante a fase de fecho	StoP	StoP	
	StoP	O portão pára e considera-se o ciclo como concluído			
	APEr	O portão abre-se novamente			
SE.PA		<b>Start em pausa</b> Este menu permite estabelecer o comportamento do quadro eléctrico, se receber um comando do Start quando o portão está aberto ou em pausa	ChU	ChU	
	ChU	O portão começa a fechar-se			
	no	O comando é ignorado			
	PAUS	É recarregado o tempo de pausa (Ch.AU)			
SPAP		<b>Start pedonal em fase de abertura parcial</b> Este menu permite estabelecer o comportamento do quadro eléctrico, se receber um comando do Start Pedonal durante a fase de abertura parcial   <b>ATENÇÃO: Um comando recebido do Start em qualquer fase da abertura parcial provoca uma abertura total; o comando de Start Pedonal é sempre ignorado durante a fase de uma abertura total</b>	PAUS	PAUS	
	PAUS	O portão pára e entra em pausa			
	ChU	O portão começa imediatamente a fechar-se			
	no	O portão continua a abrir-se (o comando é ignorado)			
Ch.AU		<b>Fecho automático</b>	no	no	
	no	Função desactivada			
	0.5" - 20.0'	O portão fecha após o tempo programado			


PARÂMETRO	VALOR	DESCRIÇÃO	AntE	SCor	MEMO
Ch.Ér		<b>Fecho após trânsito</b> Esta função permite ter um fecho rápido após a passagem pelo portão, por isso utiliza-se geralmente um tempo inferior a Ch.RU.	no	no	
	no	Função desactivada			
	0.5" - 20.0'	portão fecha após o tempo programado			
PR.Ér		<b>Pausa após trânsito</b> A fim de deixar o portão aberto o mínimo tempo possível, pode parar o portão logo que a passagem à frente das fotocélulas for detectada. Se o funcionamento automático estiver activado, o tempo de pausa é Ch.Ér	no	no	
	no	Função desactivada			
	Si	Função activada			
LUCi		<b>Luzes de cortesia</b> Esse menu permite definir o funcionamento das luzes de cortesia de modo automático durante o ciclo de funcionamento do portão	É.LUC	É.LUC	
	no	Função desabilitada			
	É.LUC	Funcionamento temporizado (de 0,0" a 20'0)	1'00	1'00	
	CiCL	Luzes acesas por toda a duração do ciclo			
RUS		<b>Canal Auxiliar</b> Esse menu permite definir o funcionamento do relé de acendimento das luzes de cortesia mediante um comando remoto memorizado no canal 4 do receptor	Mon	Mon	
	Mon	Funcionamento monoestável			
	biSt	Funcionamento biestável			
	É.M	Funcionamento temporizado (tempo definível de 0 a 20'0)			
	ÉoUt	Funcionamento biestável + temporizado (tempo definível de 0 a 20'0)			
SPiA		<b>Luzes em baixa tensão</b> Este menu permite definir o funcionamento da saída de luzes em baixa tensão	no	no	
	no	Não utilizada			
	W.L.	Função luz-piloto: indica o estado do portão em tempo real. O estado da luz indica as quatro condições possíveis: - PORTÃO PARADO: luz apagada - PORTÃO EM PAUSA: a luz está sempre acesa - PORTÃO EM ABERTURA: a luz pisca lentamente (2Hz) - PORTÃO EM FECHO: a luz pisca rapidamente (4Hz)			
	FLSh	Função luz de sinalização (frequência fixa)			
LP.PA		<b>Luz de sinalização em pausa</b>	no	no	
	no	Função desactivada			
	Si	A luz de sinalização funciona também durante o tempo de pausa (portão aberto com fechamento automático activo)			

PARÂMETRO	VALOR	DESCRIÇÃO	AntE	SCor	MEMO
StEt		<b>Função das entradas de activação START e START P.</b> Este menu permite seleccionar o modo de funcionamento das entradas de activação START e START P. (consultar o capítulo 5.4)	StAn	StAn	
	StAn	Modo standard			
	no	As entradas de Start nos bornes estão desactivadas. As entradas rádio funcionam conforme o modo StAn			
	APCh	Modo Abrir/Fechar			
	PrES	Modo de Presença			
	oroL	Modo Temporizador			
StoP		<b>Entrada Stop</b>	no	no	
	no	A entrada STOP está desactivada			
	ProS	O comando de STOP pára o portão: premindo o comando de START, o portão retoma o movimento			
	inuE	O comando de STOP pára o portão: premindo o comando de START, o portão retoma o movimento na direcção oposta			
Foto		<b>Entrada das fotocélulas</b> Esse menu permite habilitar a entrada para as fotocélulas	CFCh	CFCh	
	APCh	Entrada habilitada na abertura e fechamento			
	CFCh	Fotocélula ativa em fechamento e com portão parado			
	Ch	Entrada activada apenas para a fase de fecho  <b>ATENÇÃO: se a fotocélula estiver danificada, o portão é aberto.mesmo assim. Antes do fecho, o teste das fotocélulas (se habilitado) detectará a anomalia e impedirá o fecho do portão.</b>			
	no	Entrada desactivada (ignorada pelo quadro eléctrico)			
Ft.EE		<b>Teste das fotocélulas</b> Para garantir maior segurança ao utilizador, o quadro eléctrico executa um teste de funcionamento das fotocélulas, antes do início de cada ciclo de funcionamento normal. Se não houver anomalias funcionais, o portão entra em movimento. Caso contrário, permanece imóvel e a luz de sinalização acende-se durante 5 segundos	no	no	
	no	Função desactivada			
	Si	Função activada			



PARÂMETRO	VALOR	DESCRIÇÃO	AntE	SCor	MEMO
ShRd		<p><b>Zona de sombra da fotocélula 2</b></p> <p>Em algumas instalações para garage pode acontecer que a porta passe à frente das fotocélulas, interrompendo o raio. Neste caso, a porta não pode completar o ciclo de fecho. Com esta função, é possível desabilitar temporariamente as fotocélulas 2 durante a fase de fecho, de modo a permitir a passagem da porta.</p> <p>Considerando que a porta totalmente aberta corresponde a 100% da viagem e totalmente fechada a 0%, as fotocélulas são desativadas entre os dois limites F.ShR e i.ShR, que correspondem às percentagens da viagem que devem ser definidas (veja o exemplo abaixo)</p>  <p>Os limites da zona de sombra são definidos automaticamente durante o ciclo de autoaprendizagem (capítulo 12), desde que a função tenha sido previamente habilitada definindo um valor qualquer para os limites i.ShR e F.ShR (também 0).</p> <p><b>⚠ ATENÇÃO: esta função pode ser activada só se forem respeitadas as seguintes condições:</b></p> <ul style="list-style-type: none"> <li>• a central deve pilotar um só motor (parâmetro t.RP2 = 0).</li> <li>• o codificador ou os fins de curso devem ser habilitados</li> <li>• se são habilitados os fins de curso, a função START EM ABERTURA deve ser desabilitada (parâmetro St.RP = no)</li> </ul> <p><b>⚠ ATENÇÃO: Um uso imprudente desta função pode prejudicar a segurança do uso da automação. V2 recomenda:</b></p> <ul style="list-style-type: none"> <li>• Utilizar esta função só nos casos em que seja realmente inevitável a passagem da porta à frente das fotocélulas.</li> <li>• Definir os limites da zona de sombra mais estreitos possíveis</li> </ul>	no	no	
	no	Função desactivada			
	F.ShR 0 - 100	Início da zona da sombra: as fotocélulas são desactivadas quando a porta supera o percentual de curso definido (0 = porta fechada / 100 = porta aberta)			
	i.ShR 0 - 100	Fim da zona da sombra: As fotocélulas são reactivadas quando a porta supera o percentual de curso definido (0 = porta fechada / 100 = porta aberta)			
CoSt		<p><b>Entrada Costa Sensível</b></p> <p>Esse menu permite habilitar a entrada para as costas sensíveis</p>	no	no	
	no	Entrada desactivada (ignorada pelo quadro eléctrico)			
	RPCh	Entrada activada em fase de abertura e fecho			
	Ch	Entrada activada durante o fecho e desactivada durante a abertura			
	RP	Entrada activada durante a abertura e desactivada durante o fecho			

PARÂMETRO	VALOR	DESCRIÇÃO	AntE	SCor	MEMO
Co.tE		<b>Teste das bandas de segurança</b> Este menu permite definir o método de verificação do funcionamento das bandas de segurança	no	no	
	no	Teste desactivado			
	rESi	Teste activado para as bandas de segurança em borracha resistente			
	Foto	Teste activado para as bandas de segurança ópticas			
FC.En		<b>Entrada fins de curso</b>	no	StoP	
	no	As entradas dos fins de curso estão desactivadas			
	rALL	Ingressos habilitados: O portão inicia a fase de retardamento em correspondência da paragem			
	StoP	Ingressos habilitados o portão pára em correspondência da paragem			
EnCo		<b>Habilitação do codificador e regulação da sensibilidade</b> <b>NOTA:</b> os bornes dedicados ao codificador são os mesmos dos fins de curso; se as entradas de fim de curso do motor estiverem habilitadas (parâmetro FC.En = StoP / rALL) o encoder está sempre desabilitado.	no	no	
	no	Ingressos desabilitados			
	1 - 4	Este valor indica a sensibilidade com a qual a central interpreta uma desaceleração do motor na presença de um obstáculo (1 = menos sensível / 4 = mais sensível)			
i.Rdi		<b>Habilitação do dispositivo ADI</b> Por meio deste menu é possível habilitar o funcionamento do dispositivo inserido no conector ADI 2.0  Se é ligado um dispositivo ADI normal (CL1+, WES-ADI, LUX2+), seleccionar o valor <b>Si</b> para habilitar a interface e proceder com a programação do dispositivo.  Se são ligados um ou mais dispositivos ADI 2.0, é necessário seleccionar o valor <b>SCRn</b> para fazer de modo que a central detecte os dispositivos.  Durante a varredura, o ecrã exhibe o número dos dispositivos detectados. Terminada a varredura, o ecrã visualiza <b>ESC</b> : - seleccionar <b>ESC</b> para sair do menu, sem programar os dispositivos - premer a tecla UP (para cima) ou DOWN (para baixo) para visualizar a lista dos dispositivos, depois seleccionar o dispositivo a programar e premer MENU para entrar no menu de programação do dispositivo seleccionado.  <b>NOTA:</b> O menu de programação dos dispositivos ADI é diferente para cada dispositivo. Consultar o manual do dispositivo.  <b>ATENÇÃO:</b> A varredura deve ser efectuada só quando são ligados novos dispositivos ADI 2.0. Para repetir a programação de um dispositivo ou para programar outro, é suficiente seleccionar o valor <b>Si</b> para aceder à lista dos dispositivos.  Ao sair do menu de configuração do dispositivo ADI, volta-se ao item <b>i.Rdi</b> .	no	no	
	no	Interface desabilitada			
	Si	Interface habilitada: acesso ao menu de programação do dispositivo ADI ou à lista dos dispositivos ADI 2.0 ligados.  <b>NOTA:</b> Seleccionando o item <b>Si</b> , mas sem nenhum dispositivo inserido, o display visualiza uma série de traços (- - -).			
	SCRn	Aprendizagem dos dispositivos ADI 2.0 ligados  <b>NOTA:</b> esta opção está disponível só se no conector ADI é inserido um módulo ADI 2.0  <b>NOTA:</b> Toda vez que é adicionado ou removido um dispositivo ADI, é necessário repetir o procedimento de varredura para actualizar a central.			

PARÂMETRO	VALOR	DESCRIÇÃO	AntE	SCor	MEMO
rLr		<b>Libertação do motor na paragem mecânica</b> Quando a folha encosta na paragem mecânica o motor é comandado por uma fracção de segundo na direcção oposta, soltando a tensão das engrenagens do motor	no	no	
	no	Função desabilitada			
	Si	Função abilitada			
E.inR		<b>Tempo máximo de inactividade do portão</b> Alguns tipos de actuadores (principalmente os hidráulicos), após algumas horas de inactividade, tendem a desapertar-se e a comprometer a eficácia do fecho mecânico do portão. Este menu permite configurar o tempo máximo de inactividade do portão de 1 a 8 horas.	no	no	
	no	Função desabilitada			
	1 - 8	Se o portão permanecer inactivo (fechado) por um tempo superior ao configurado, o CITY4-EVO fechará o portão durante 10 segundos, restabelecendo deste modo um fecho eficaz			
ASM		<b>Anti-derrapagem</b> Quando uma manobra de abertura ou fecho é interrompida por um comando ou pela intervenção da fotocélula, o tempo programado para a manobra em sentido contrário seria excessivo, por isso, o quadro eléctrico acciona os motores apenas para o tempo necessário para recuperar o espaço efectivamente percorrido. Este poderia não ser suficiente, sobretudo com os portões muito pesados, devido à inércia no momento da inversão, o portão continua ainda um pouco na direcção inicial e, esse percurso a mais, o quadro eléctrico não é capaz de o considerar. Se, após uma inversão, o portão não voltar exactamente à posição inicial, é possível programar um tempo de anti-derrapagem que é acrescentado ao tempo calculado pelo quadro eléctrico a fim de recuperar a inércia   <b>ATENÇÃO: Se a função ASM estiver desactivada, o portão continua a manobra de inversão até chegar aos batentes. Nesta fase, o quadro eléctrico não activa o abrandamento antes de serem atingidos os batentes e cada obstáculo encontrado, após a inversão, é considerado fim de curso</b>	1.0"	1.0"	
	0.5" - 1'00	Tempo de anti-derrapagem			
	no	Função desactivada			
SEnS		<b>Activação do detector de obstáculos</b> Este menu permite definir a sensibilidade do detector de obstáculos com 10 níveis	S	S	
	1 - 10	Quanto maior é o valor programado, mais rápida é a intervenção do quadro eléctrico em caso de obstáculo.  <b>ATENÇÃO: Seja qual for a sensibilidade programada, o sistema detecta apenas o obstáculo se a folha estiver parada; desta forma, não são detectados os obstáculos que travam a folha sem conseguir pará-la.</b>  A detecção é efectuada apenas se a folha, que encontrar o obstáculo, se mover a uma velocidade normal. A folha para e é movida na direcção oposta por 3 segundos para liberar o obstáculo. Um accionamento posterior do Start faz com que o portão retome o movimento na direcção precedente (se o parâmetro <b>StoP = inuE</b> o movimento é retomado na direcção oposta). Se já tiver começado o abrandamento, não é detectado qualquer obstáculo; esta situação não é perigosa porque o motor, em movimento brando, puxa o obstáculo com uma potência muito reduzida.			
	no	Função desactivada			

PARÂMETRO	VALOR	DESCRIÇÃO	AntE	SCor	MEMO
Eu.d1		<b>Visualização dos eventos</b> Se esta função é habilitada, todas as vezes que um evento modifica o funcionamento normal do portão (intervenção de uma segurança, comando do utilizador, etc.), no ecrã é exibida uma mensagem que indica a causa.	Si	Si	
	Si	Função activada			
	no	Função desactivada			
Eu.M		<b>Nível de memorização dos eventos</b>	3	3	
	0 - 5	Os eventos são memorizados na lista de eventos para o diagnóstico, segundo o valor definido neste menu: 0 Só o restabelecimento e as operações de programação 1 Também os erros detectados dos vários testes (Err2, Err3, etc.) 2 Também os eventos que modificam o funcionamento normal do portão (intervenção de uma segurança, comando do utilizador, etc.) 3 Também as seguranças que impediram a activação do ciclo de funcionamento (stop, etc.) 4 Também os comandos que activaram um ciclo de funcionamento (start, etc.) 5 Também as acções automáticas da central (En.SA e t.inA)			
FinE		<b>Fim de programação</b> Este menu permite concluir a programação (tanto por defeito como a personalizada) memorizando os dados modificados. <u>Para não perder as suas configurações, deve sair do modo de programação através deste item do menu.</u>	no	no	
	no	Não sai do menu de programação			
	Si	Sai do menu de programação memorizando os parâmetros programados			

## 17 - ANOMALIAS DE FUNCIONAMENTO

Neste parágrafo, são enumeradas algumas anomalias de funcionamento que podem aparecer; é indicado a causa e o processo a seguir para a resolução da mesma.

Algumas anomalias são assinaladas por uma mensagem apresentada no visor; outras, são assinaladas pelo sinalizador luminoso intermitente ou pela LED instalada na central.

**NOTA: após a ocorrência de uma anomalia, a mensagem de erro apresentada no visor permanece activada até a central receber o comando START ou até ser premida a tecla MENU.**

VISUALIZAÇÃO	DESCRIÇÃO	SOLUÇÃO
O led MAINS não se acende	Significa que há falta de tensão na placa do quadro eléctrico CITY4-EVO.	<ol style="list-style-type: none"> <li>1. Certificar-se de que não há uma interrupção de corrente antes de ver o quadro eléctrico.</li> <li>2. Antes de intervir no quadro eléctrico, cortar a corrente através do interruptor, instalado na linha de alimentação e retirar o borne de alimentação.</li> <li>3. Verificar se o fusível F1 está queimado. Neste caso, substituí-lo por outro do mesmo valor.</li> </ol>
O led OVERLOAD está aceso	Significa que está presente uma sobrecarga na alimentação dos acessórios.	<ol style="list-style-type: none"> <li>1. Retirar a parte extraível que contém os bornes Z1 - Z6. O led OVERLOAD apaga-se.</li> <li>2. Eliminar a causa de sobrecarga.</li> <li>3. Colocar novamente a parte extraível dos bornes e verificar se o led não se acende novamente.</li> </ol>
Pré-piscar prolongado	Quando se acciona o comando de Start, a luz de sinalização acende-se imediatamente, mas o portão não se abre logo.	Significa que a contagem dos ciclos programados acabou e que o quadro eléctrico requer uma intervenção de manutenção (capítulo 13.1)
O ecrã mostra Foto	O portão não abre quando o comando START é accionado. Significa que a célula fotoeléctrica está a impedir a movimentação do portão.	<ol style="list-style-type: none"> <li>1. Verifique se existe algum obstáculo entre as células fotoeléctricas.</li> <li>2. Verifique se as células fotoeléctricas estão alimentadas e se funcionam: interrompa a barreira luminosa e verifique se no visor o segmento da célula fotoeléctrica muda de posição</li> </ol>
O ecrã mostra Calha	O portão não abre quando o comando START é accionado. Significa que a calha está a impedir a movimentação do portão.	<ol style="list-style-type: none"> <li>1. Verifique se a calha está comprimida ou danificada</li> <li>2. Verifique se a calha está correctamente instalada: accione a calha e verifique se no visor o segmento da calha muda de posição.</li> </ol>
O ecrã mostra Stop	O portão não abre quando o comando START é accionado. Significa que a entrada STOP está a impedir a movimentação do portão.	<ol style="list-style-type: none"> <li>1. Verifique se o botão STOP está premido.</li> <li>2. Verifique se o botão está a funcionar correctamente.</li> </ol>
O ecrã mostra ADI	O portão não abre quando o comando START é accionado. Significa que foi accionado um dos dispositivos de segurança comandados pela interface ADI.	<ol style="list-style-type: none"> <li>1. Verifique se os dispositivos de segurança comandados pela interface ADI estão a funcionar correctamente.</li> <li>2. Verifique se o módulo ADI está a funcionar correctamente.</li> </ol>
O ecrã mostra Err2	O portão não abre quando o comando START é accionado. Significa que falhou o teste do TRIAC.	<ol style="list-style-type: none"> <li>1. Verifique se o motor está correctamente ligados.</li> <li>2. Verifique se o dispositivo de segurança térmica do motor está accionado.</li> <li>3. Se o motor não apresenta anomalias, contacte o serviço de Assistência Técnica da V2 para a central ser reparada.</li> </ol>

<b>VISUALIZAÇÃO</b>	<b>DESCRIÇÃO</b>	<b>SOLUÇÃO</b>
O ecrã mostra <b>Err3</b>	O portão não abre quando o comando START é accionado. Significa que falhou o teste das fotocélulas.	<ol style="list-style-type: none"> <li>1. Certificar-se de que nenhum obstáculo interrompe o feixe das fotocélulas quando é accionado o comando de Start.</li> <li>2. Se forem usadas fotocélulas, certificar-se de que o item do menu <b>Foto</b> está programado em <b>CF.Ch</b>.</li> <li>3. Certificar-se de que as fotocélulas estão alimentadas e a funcionar: interrompa a barreira luminosa e verifique se no visor o segmento da célula fotoelétrica muda de posição.</li> <li>4. Certificar-se de que as células fotoelétricas foram conectadas correctamente, como indicado no capítulo 5.5</li> </ol>
O ecrã mostra <b>Err4</b>	Quando é accionado o comando de Start e o portão não se abre (ou se abre parcialmente). Significa que o fim de curso não foi liberado ou que ambos os fins de curso resultam activos.	Certificar-se de que os fins de curso estão correctamente ligados e que o portão, na fase de abertura, deixa o fim de curso abrir-se. Se os interruptores de fim de curso não forem utilizados, configure o parâmetro <b>FC.En = no</b>
O ecrã mostra <b>Err5</b>	O portão não abre quando o comando START é accionado. Significa que falhou o teste das bandas de segurança.	<ol style="list-style-type: none"> <li>1. Assegurar-se que o menu relativo ao teste das costas (<b>Co.tE</b>) foi configurado correctamente.</li> <li>2. Verifique se as bandas estão correctamente instaladas, tal como indicado no capítulo 5.6</li> </ol>
O ecrã mostra <b>Err8</b>	Quando se tenta executar uma função de auto-aprendizagem e o comando é recusado. Significa que a configuração do quadro eléctrico não é compatível com a função desejada.	<ol style="list-style-type: none"> <li>1. Verifique se as entradas Start estão activadas no modo standard (menu <b>Start</b> configurado em <b>Start</b>)</li> <li>2. Verifique se a interface ADI está desactivada (menu <b>i.Adi</b> definido como <b>no</b>).</li> </ol>
O ecrã mostra <b>Err9</b>	Significa que a programação foi bloqueada com a chave de bloqueio de programação CL1+ (cod. 161213).	É necessário introduzir a chave no conector ADI antes de proceder à modificação das programações.
O ecrã mostra <b>Err10</b>	O portão não abre quando o comando START é accionado. Significa que falhou o teste de funcionamento dos módulos ADI.	<ol style="list-style-type: none"> <li>1. Verifique se o módulo ADI está correctamente inserido</li> <li>2. Verifique se o módulo ADI está danificado e se está a funcionar correctamente</li> </ol>

# INHALTSVERZEICHNIS

<b>1 - WICHTIGE HINWEISE</b> .....	142
<b>2 - ENTSORGUNG</b> .....	142
<b>3 - EU KONFORMITÄTSERKLÄRUNG</b> .....	142
<b>4 - TECHNISCHE EIGENSCHAFTEN</b> .....	143
<b>5 - BESCHREIBUNG DER STEUERZENTRALE</b> .....	143
5.1 - ELEKTRISCHÄSVERBINDUNGS-TABELLE .....	144
5.2 - MOTOREN .....	146
5.3 - STOP .....	146
5.4 - AKTIVIERUNGSEINGÄNGE .....	146
5.5 - FOTOZELLEN .....	147
5.6 - KONTAKTLEISTEN .....	148
5.7 - ENDANSCHLÄGE .....	148
5.8 - ENCODER .....	148
5.9 - BLINKVORRICHTUNG .....	148
5.10 - INNENLEUCHTEN .....	149
5.10 - NIEDERSpanNUNGS LICHT .....	149
5.11 - SCHLOSS .....	149
5.12 - ÄUßERE ANTENNE .....	150
5.13 - STROMVERSORGUNG .....	150
<b>6 - EINSTECKEMPFÄNGER</b> .....	150
<b>7 - USB-STECKER</b> .....	150
<b>8 - SCHNITTSTELLE ADI</b> .....	151
<b>9 - STEUERPU LT</b> .....	151
9.1 - VERWENDUNG DER PROGRAMMIERTASTEN DOWN, MENU UND UP .....	152
<b>10 - SCHNELLKONFIGURATION</b> .....	152
<b>11 - LADEN DER DEFAULTPARAMETER</b> .....	152
<b>12 - SELBSTLERNFUNKTION DER BETRIEBSZEITEN</b> .....	153
<b>13 - ABLESEN DES ZYKLUSZÄHLERS</b> .....	154
13.1 - ANZEIGE DER NOTWENDIGKEIT EINER WARTUNG .....	154
<b>14 - DIAGNOSE (AUSLESEN DER EREIGNISSE)</b> .....	155
<b>15 - NOTBETRIEB BEI "PERSON ANWESEND"</b> .....	157
<b>16 - KONFIGURATION DER STEUERUNG</b> .....	157
<b>17 - FUNKTIONSSTÖRUNGEN</b> .....	167

# 1 - WICHTIGE HINWEISE

Für technische Erklärungen oder Installationsprobleme können Sie sich an unser Kundendienst montags bis freitags von 8.30 bis 12.30 und von 12.30 bis 18.00 Uhr unter der Nummer +39-0172.812411 wenden.

**Die Firma V2 behält sich das Recht vor, das Produkt ohne vorherige Ankündigungen abzuändern; die Übernahme der Haftung für Schäden an Personen oder Sachen, die auf einen unsachgemäßen Gebrauch oder eine fehlerhafte Installation zurückzuführen sind, wird abgelehnt.**



**Um die Steuerung fehlerfrei zu installieren und programmieren zu können, lesen Sie bitte diese Bedienungsanleitung sehr aufmerksam durch.**

- Diese Bedienungsanleitung ist nur für Fachtechniker, die auf Installationen und Automationen von Toren spezialisiert sind.
- Keine Information dieser Bedienungsanleitung ist für den Endbenutzer nützlich.
- Jede Programmierung und/oder jede Wartung sollte nur von geschulten Technikern vorgenommen werden.

## **DIE AUTOMATISIERUNG MUSS IN ÜBEREINSTIMMUNG MIT DEN GELTENDEN EUROPÄISCHEN NORMEN ERFOLGEN:**

- EN 60204-1** (Sicherheit der Maschine elektrische Ausrüstungen von Maschinen, Teil 1: allgemeine Anforderungen)
- EN 12445** (Nutzungssicherheit kraftbetätigter Tore prüfverfahren)
- EN 12453** (Nutzungssicherheit kraftbetätigter Tore Anforderungen)

- Der Installateur muss eine Vorrichtung (z.B. thermomagn. Schalter) anbringen, die die Trennung aller Pole des Geräts zum Versorgungsnetz garantiert. Die Norm verlangt eine Trennung der Kontakte von mindestens 3 mm an jedem Pol (EN 60335-1).
- Wenn die Verbindungen an der Klemmleiste fertig sind, binden Sie mit einer Kabelschelle die 230Volt führenden Leitungsdrähte neben dem Klemmbrett zusammen. Mit einer separaten Kabelschelle binden Sie die Drähte, die Niederspannung führen, zusammen. Diese Leitungen dienen der Verbindung zum Zubehör. Sollte ein Leitungsdraht sich zufällig vom Klemmbrett lösen, gibt es auf diese Weise kein Risiko, dass die gefährliche 230Volt Netzspannung mit der Niedervoltspannung in Berührung kommt.
- Für den Anschluss von Rohren und Schläuchen oder Kabeldurchgängen sind Verbindungen zu verwenden, die dem Sicherheitsgrad IP55 entsprechen.
- Die Installation erfordert Kenntnisse auf den Gebieten der Elektrik und Mechanik; sie darf ausschließlich von kompetentem Personal durchgeführt werden, welches berechtigt ist, eine vollständige Konformitätserklärung vom Typ A auszustellen (Maschinenrichtlinie 89/392EWG, Anlage IIA).
- Für automatisch betriebene Rolltore ist die Einhaltung der folgenden Normen obligatorisch: EN 12453, EN 12445, EN 12978 und alle eventuell geltenden, regionalen Vorschriften.
- Auch die elektrische Anlage der Automatik muss den geltenden Normen genügen, und fachgerecht installiert werden.
- Die Schubkraft des Torflügels muss mit Hilfe eines geeigneten Instruments gemessen, und entsprechend den in Richtlinie EN 12453 definierten Höchstwerten eingestellt werden.
- Es wird empfohlen, in der Nähe der Automatik einen Notaus-Schalter zu installieren (mit Anschluss an en Eingang STOP der Steuerkarte), so dass bei Gefahr ein unverzügliches Halten des Tors bewirkt werden kann.
- Verbinden Sie den Erdungsdraht der Antriebe mit der Erdleitung der Zuleitung.



## 2 - ENTSORGUNG

Auch die Entsorgung, wenn das Produkt nicht mehr gebrauchsfähig ist, muss genau wie die Installation von qualifiziertem Personal durchgeführt werden.

Dieses Produkt besteht aus unterschiedlichen Materialien: einige sind wiederverwertbar, andere müssen entsorgt werden.

Informieren Sie sich über das Recycling- oder Entsorgungssystem, das von den geltenden Vorschriften in Ihrem Land vorgesehen ist.

**Achtung!** – Einige Teile des Produkts können umweltverschmutzende oder gefährliche Substanzen enthalten, deren Freisetzung eine schädigende Wirkung auf die Umwelt und die Gesundheit des Menschen haben könnten. Wie das seitliche Symbol anzeigt, darf dieses Produkt nicht mit dem Hausmüll beseitigt werden. Daher müssen zur Entsorgung die Komponenten getrennt werden, wie von den landeseigenen gesetzlichen Regelungen vorgesehen ist oder man übergibt das Produkt beim Neukauf eines gleichwertigen Produkt dem Händler.

**Achtung!** – die örtlichen gesetzlichen Regelungen können bei einer gesetzeswidrigen Entsorgung dieses Produkts schwere Strafen vorsehen.

## 3 - EU KONFORMITÄTSERKLÄRUNG

Der Hersteller V2 S.p.A., mit Sitz in Corso Principi di Piemonte 65, 12035, Racconigi (CN), Italy

Erklärt unter eigener Haftung, dass die Produkte: **CITY4-EVO**

folgenden Richtlinien entsprechen:

- 2014/30/UE (EMC-Richtlinie)
- 2014/35/UE (Niederspannungsrichtlinie)
- Richtlinie RoHS-3 2015/863/EU

Racconigi, den 01/06/2019  
Der Rechtsvertreter der V2 S.p.A.

**Sergio Biancheri**



## 4 - TECHNISCHE EIGENSCHAFTEN

	CITY4-EVO
Versorgung	230V / 50-60Hz
Maximale Motorbelastung	700W
Arbeitszyklus	40%
Verbrauch im Stand-by-Modus (mit integriertem LOW ENERGY-Modul)	0,45 W
Max. Belastung des Zubehörs mit 24V	10W
Schutzsicherungen	5A
Gewicht	1600 g
Ausmaße	295 x 230 x 100 mm
Betriebstemperatur	-20 ÷ +60°C
Schutzart	IP55

	CITY4-EVO-120V
Versorgung	120V / 60Hz
Maximale Motorbelastung	700W
Arbeitszyklus	30%
Verbrauch im Stand-by-Modus (mit integriertem LOW ENERGY-Modul)	0,45 W
Max. Belastung des Zubehörs mit 24V	10W
Schutzsicherungen	8A
Gewicht	1600 g
Ausmaße	295 x 230 x 100 mm
Betriebstemperatur	-20 ÷ +60°C
Schutzart	IP55

## 5 - BESCHREIBUNG DER STEUERZENTRALE

Die digitale Steuerzentrale CITY4-EVO ist ein innovatives Produkt der V2, das Sicherheit und Zuverlässigkeit bei der Automatisierung von einflügeligen Toren, Schiebetoren, Schwingtoren usw. garantiert.

Die CITY4-EVO ist mit einem Display ausgerüstet, welches außer der erleichterten Programmierung eine konstante Statusüberwachung der Eingänge gestattet; der Aufbau mit Menüstruktur ermöglicht ferner die anwenderfreundliche Einstellung der Betriebszeiten und der einzelnen Funktionen.

Unter Einhaltung der europäischen Bestimmungen hinsichtlich der elektrischen Sicherheit und der elektromagnetischen Kompatibilität (EN 60335-1, EN 50081-1 und EN 50082-1) zeichnet sie sich durch die vollständige elektrische Isolierung des Niederspannungskreislaufs (einschließlich der Motoren) der Netzspannung aus.

Weitere Eigenschaften:

- Die Steuerung ermöglicht die Kontrolle über Motoren, die mit einem Encoder ausgestattet sind
- Automatische Kontrolle für die Umschaltung der Relais auf Nullstrom.
- Leistungsregelung mit Wellensplitting.
- Erfassung der Hindernisse mittels Spannungsüberwachung in den Anlaufkondensatoren.
- Automatisches Lernen der Betriebszeiten.
- Betriebsmöglichkeit mit an die Zentrale oder in Serie an den Motor geschalteten mechanischen Endanschlägen.
- Überprüfung der Sicherheitsvorrichtungen (Fotozellen, Kontakteleisten und Triac) vor jeder Öffnung (Wie durch die geltenden Rechtsvorschriften erforderlich).
- Deaktivierung der Sicherungseingänge mittels Konfigurationsmenü: es ist nicht notwendig, die Klemmen hinsichtlich der nicht installierten Sicherung zu überbrücken, es reicht aus, die Funktion im entsprechenden Menü zu deaktivieren.
- ADI 2.0-Stecker für die erweiterte Verwaltung von ADI-Geräten
- USB-Stecker für den Anschluss der Anlage mit einem PC und dessen Programmierung über die Betriebssoftware, der Ausführung von Firmware-Updates und des Diagnosebetriebs
- Steckverbinder für das LOW ENERGY-Modul, welches Ihnen hilft elektrische Energie zu sparen, denn wenn das Tor stillsteht schaltet das LOW ENERGY-Modul das Display, die Fotozellen und alle Geräte ab, die durch die Klemmleiste versorgt werden. Um den Betrieb des Moduls zu ermöglichen, müssen Sie die Energieeinsparung aktivieren ( Parameter  $E_n SA = S_i$  )

## 5.1 - ELEKTRISCHÄSVERBINDUNGS-TABELLE



**ACHTUNG:** Die Installation der Steuerung, die Sicherheitsvorrichtungen und das Zubehör ist bei ausgeschalteter Stromversorgung auszuführen

**BEVOR SIE MIT DEN ELEKTRISCHEN ANSCHLÜSSEN FORTFAHREN LESEN SIE, AUF DEN FOLGENDEN SEITEN, DIE KAPITEL, DIE SICH AUF DIE EINZELNEN GERÄTE BEZIEHEN.**

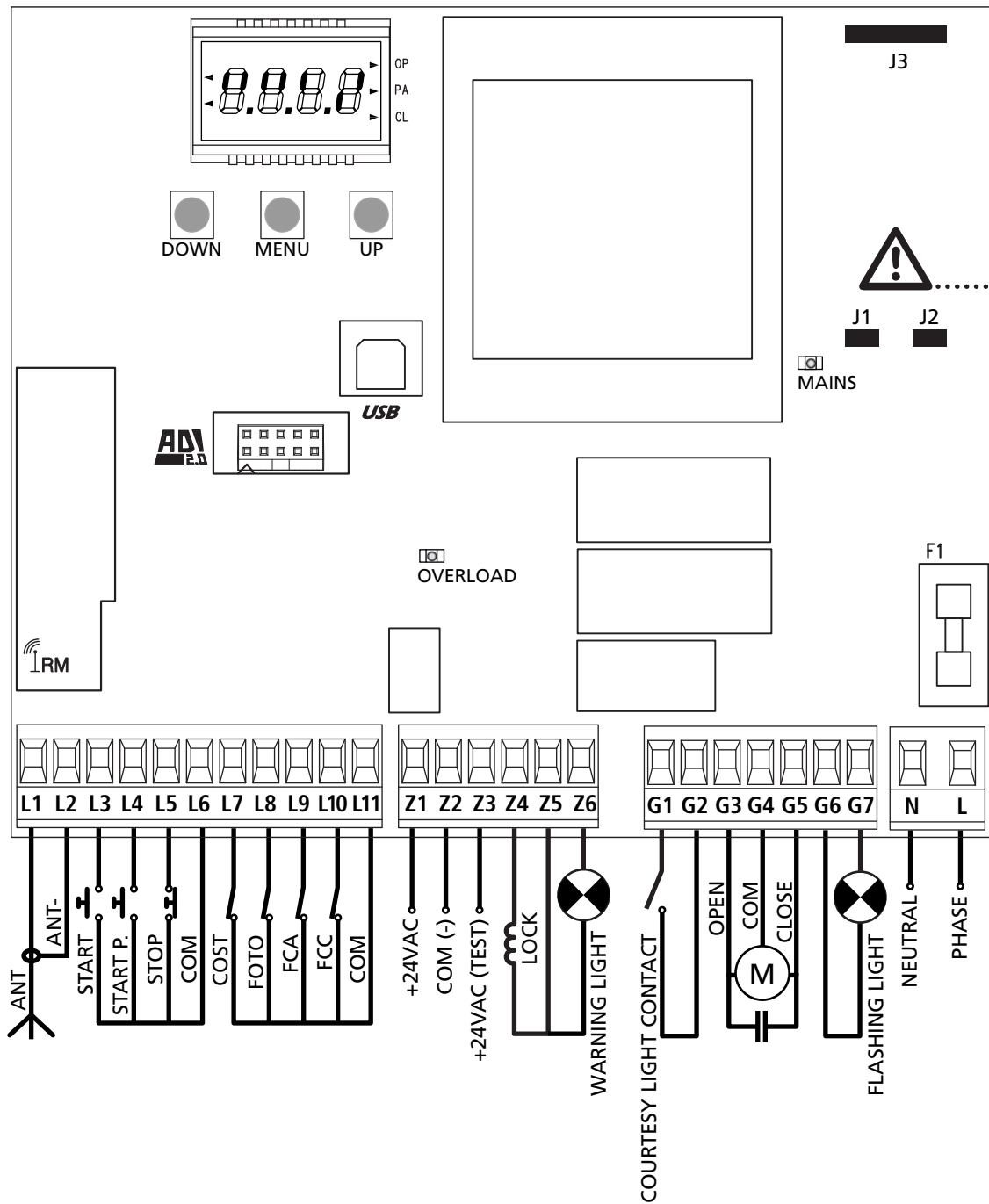
<b>L1</b>	Zentrale Antenne	
<b>L2</b>	Entstörung Antenne	
<b>L3</b>	START - Öffnungsbefehl für die Anschlüsse der traditioneller Steuervorrichtungen mit NO-Kontakt	
<b>L4</b>	START P. - Öffnungsbefehl Fußgängerdurchgang für die Anschlüsse der traditioneller Steuervorrichtungen mit NO-Kontakt	
<b>L5</b>	STOP - Befehl STOP. NC-Kontakt	
<b>L6</b>	Gemeinsames (-)	
<b>L7</b>	COSTA - Kontakteleisten	
<b>L8</b>	FOTO - Fotozellen. NC-Kontakt	
<b>L9</b>	FCA - Endanschlag Öffnung	Encoder
<b>L10</b>	FCC - Endanschlag Schließung	
<b>L11</b>	Gemeinsames (-)	

<b>Z1</b>	Versorgungsausgang 24 Vac für Fotozellen und anderes Zubehör
<b>Z2</b>	Gemeinsame Stromversorgung Zubehör (-)
<b>Z3</b>	Stromversorgung TX Fotozellen/optische Rippen für Funktionstest
<b>Z4 - Z5</b>	Elektroschloss 12V
<b>Z5 - Z6</b>	Niederspannungslicht (12Vdc - 3W)

<b>G1 - G2</b>	Innenleuchten. NO-Kontakt
<b>G3</b>	Motor (Öffnung)
<b>G4</b>	Motor (Gemeinsames)
<b>G5</b>	Motor (Schließen)
<b>G6 - G7</b>	Blinklicht 230 / 120 Vac - 40W

<b>L</b>	Phase Versorgung 230V / 120V
<b>N</b>	Nulleiter Versorgung 230V / 120V

<b>RM</b>	Einsteckempfänger
<b>ADI 2.0</b>	Schnittstelle ADI 2.0
<b>USB</b>	USB-Stecker
<b>OVERLOAD</b>	Licht wenn es gibt ein Zubehörüberlast Speisung an
<b>MAINS</b>	Licht an wenn die Steuerung gespeist ist
<b>F1</b>	5 A (Version 230V) 8 A (Version 120V)
<b>J1 - J2 - J3</b>	Steckverbinder für das LOW ENERGY-Modul



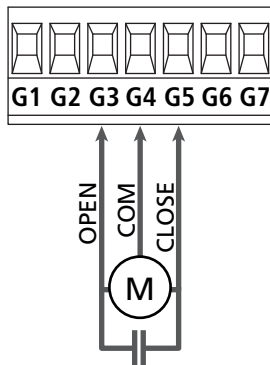
**⚠ ACHTUNG:** die Steckbrücke/Jumper J1 und J2 dürfen nur entfernt werden, um das Einstecken des optionalen LOW ENERGY-Moduls zu ermöglichen. Stecken Sie das Modul nur ein, nachdem Sie die Stromversorgung unterbrochen haben.

## 5.2 - ANTRIEBE

Die Steuereinheit City4 ist in der Lage, einen asynchronen Wechselstrommotor zu steuern. Die maximale Leistung beträgt 700W

Kabel von Motor bitte wie folgt anschließen:

- Kabel für die Öffnung an Klemme **G3**
- Kabel für das Schließen an Klemme **G5**
- Gemeinsames Ader an Klemme **G4**



**⚠ ACHTUNG:** Wenn nicht bereits eingebaut, ist ein Anlasskondensator zu installieren. Der Anlasskondensator wird zwischen den Klemmen **G3** und **G5** angeschlossen

### HYDRAULIKMOTOREN

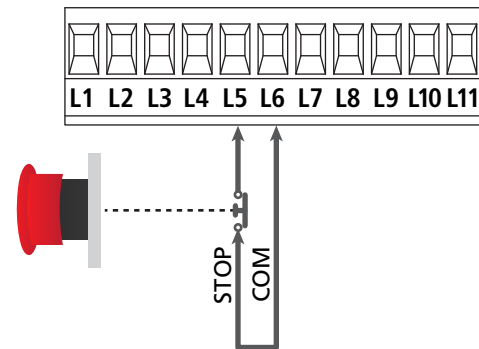
Wenn Hydraulikmotoren verwendet werden, ist es notwendig, dass einige Programmierparameter der Anlage wie folgt konfiguriert sind:

- Die Motorleistung muss auf 100% gesetzt sein  
**Pot = 100**
- Die Verlangsamungen müssen ausgeschaltet sein (sind bereits standardmäßig deaktiviert)  
**rA.AP = no**  
**rA.Ch = no**
- Hindernissensor muss deaktiviert sein  
**SEnS = no**

## 5.3 - STOP

Zur größeren Sicherheit kann man einen Schalter installieren, bei dessen Betätigung das Tor auf der Stelle blockiert wird. Der Schalter muss einen geschlossenen Kontakt (Öffner) haben, der sich bei Betätigung öffnet.

- Die Adern des Kabels des Stoppschalters an die Klemmen **L5 (STOP)** und **L6 (COM)** anschließen.  
☞ Um diese Funktion zu aktivieren, müssen Sie die Einstellungen des Parameters **StoP** ändern



**HINWEIS:** Wenn der Stoppschalter betätigt wird, während das Tor offen ist, ist immer die automatische Wiederschließfunktion deaktiviert.

Zum Wiederschließen des Tores muss wieder ein Startbefehl geben (wenn die auf Pause gestellte Startfunktion deaktiviert ist, wird diese vorübergehend aktiviert, um die Sperre des Tores aufzuheben) werden.

Die Funktion des Stoppschalters kann durch eine auf Kanal 3 gespeicherte Fernsteuerung aktiviert werden (siehe Anleitung des Empfängers MR).

## 5.4 - AKTIVIERUNGSEINGÄNGE

Die Steuerung CITY4-EVO verfügt über zwei Aktivierungseingänge (START und START P.), deren Funktion vom programmierten Funktionsmodus abhängt (Siehe Punkt **StoP** des Programmiermenüs).

### Standardmodus (DEFAULT)

START = START (steuert die komplette Öffnung des Tores)  
START P. = START FUBGÄNGER (steuert die Teilöffnung des Tores)

### Modus Öffnen/Schließen

START = ÖFFNEN (steuert die Öffnung des Tores)  
START P. = SCHLIEßEN (steuert die Schließung des Tores)

### Modus Person Anwesend

START = ÖFFNEN (steuert die Öffnung des Tores)  
START P. = SCHLIEßEN (steuert die Schließung des Tores)

Das Tor wird geöffnet oder geschlossen, solange der Kontakteingang START oder START P. verschlossen bleibt; das Tor stoppt sofort, sobald der Kontakt geöffnet wird.

## Zeitmodus

Diese Funktion ermöglicht es, die Schließ- und Öffnungszeit des Tores im Laufe eines Tages mit Hilfe eines externen Timers zu programmieren.

START = START (steuert die komplette Öffnung des Tores)  
START P. = START FUßGÄNGER (steuert die Teilöffnung des Tores)

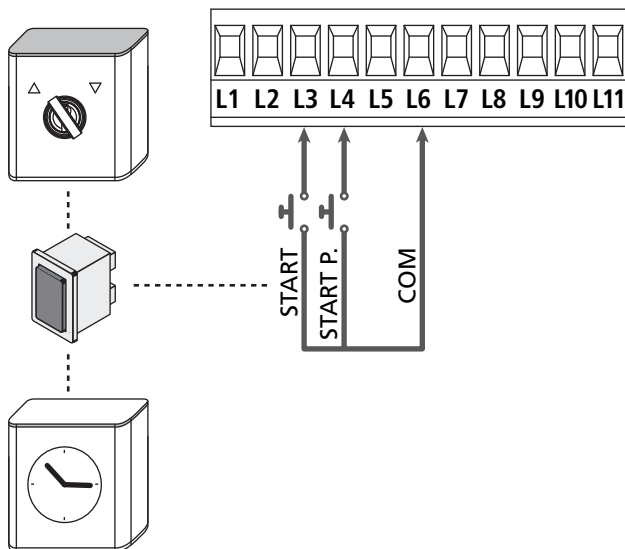
Das Tor bleibt so lange geöffnet, bis der Kontakteingang START oder START P. geschlossen bleibt; Wenn der Kontakt geöffnet wird, beginnt die Zählung der Pausenzeit, nach deren Ablauf das Tor wieder geschlossen wird.

**! ACHTUNG:** Es ist unerlässlich, das automatische Wiederschließen zu aktivieren (Parameter  $\Sigma h. \text{AU}$ ).

**HINWEIS:** Wenn der Parameter  $\Sigma. \text{APP} = 0$ , führt der an den START P. Eingang angeschlossene Timer keine Öffnung durch, ermöglicht jedoch die Sperrung der automatischen Schließung zu den festgelegten Zeiten.

**HINWEIS:** In jedem Modus müssen die Eingänge an die vorgesehenen Klemmen mit normalerweise geöffnetem Kontakt angeschlossen werden.

Das Anschlusskabel der Einheit, die das erste Eingangstor steuert, bitte zwischen den Klemmen **L3 (START)** und **L6 (COM)** der Steuerung anschließen.  
Das Anschlusskabel der Einheit, die das zweite Eingangstor steuert, zwischen den Klemmen **L4 (START P.)** und **L6 (COM)** der Steuerung anschließen.



Die mit dem START Eingang zusammenhängende Funktion kann man auch durch Drücken der Taste UP außerhalb des Programmiermenüs oder durch eine auf Kanal 1 gespeicherte Fernsteuerung aktivieren (siehe Anleitung des Empfängers MR).

Die mit dem START P. Eingang zusammenhängende Funktion kann man auch durch Drücken der Taste DOWN außerhalb des Programmiermenüs oder durch eine auf Kanal 2 gespeicherte Fernsteuerung aktivieren.

## 5.5 - FOTOZELLEN

Die Steuerung CITY4-EVO liefert eine Stromversorgung von 24Vac für die Fotozellen und kann vor dem Beginn des Öffnens deren Funktionieren testen.

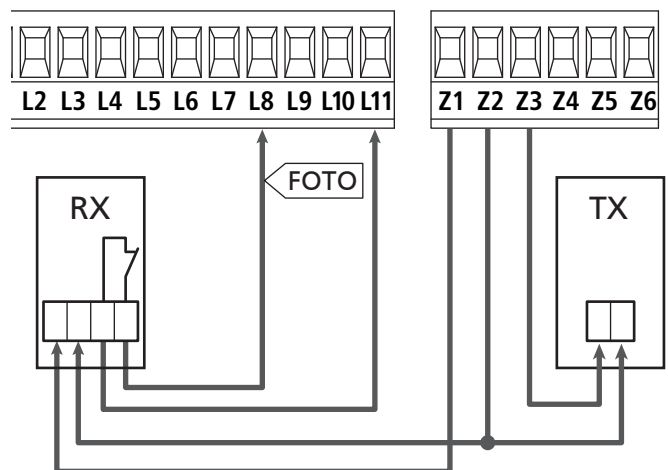
**HINWEIS:** Die Stromversorgungsklemmen für die Fotozellen sind durch eine elektronische Sicherung geschützt, die bei Überlastung den Strom unterbricht.

**! ACHTUNG:** die Anschlusskabeln der Fotozellen dürfen NICHT durch die Kabelführungen der Motorkabeln gezogen werden.

- Stromversorgungskabel der Sender der Fotozellen zwischen die Klemmen **Z3** und **Z2** der Steuerung anschließen.
- Stromversorgungskabel der Empfänger der Fotozellen zwischen die Klemmen **Z1** und **Z2** der Steuerung anschließen.
- Verbinden Sie den NC-Ausgang der Fotozellen-Empfänger zwischen den Anschlüssen **L8** und **L11**  
☞ Die Fotozellen sind immer aktiv beim Schließen. Um die Fotozellen auch bei Tür in Ruhestellung oder beim Öffnen zu aktivieren, stellen Sie im Programmiermenü den Parameter **Foto** ein.

**! ACHTUNG:**

- Bei Installation mehrerer Fotozellenpaare sind deren Ausgänge in Reihe zu schalten.
- Bei Installation von Reflexionslichtschranken ist die Stromversorgung an die Klemmen **Z3** und **Z2** der Steuerung anzuschließen, um den Funktionstest durchzuführen.

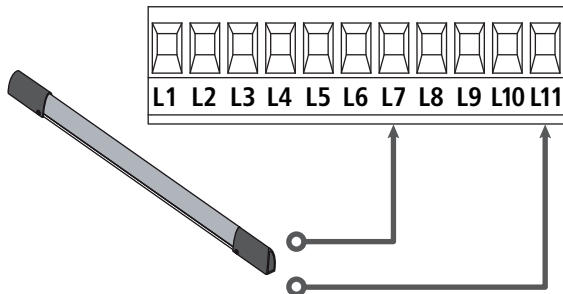


## 5.6 - KONTAKTLEISTEN

Die Steuereinheit CITY4-EVO ist mit einem Eingang ausgestattet, der sowohl die klassische Kante mit Öffnerkontakt als auch die leitfähige Gummikante mit einem Nennwiderstand von 8,2 kOhm verwalten kann.

- Die Adern des Kabels der Kontaktleiste Typ 1 zwischen die Klemmen **L7** und **L11** anschließen.

Um diese Funktion zu aktivieren, müssen Sie die Einstellungen des Parameters **C05E** ändern



Um die Voraussetzungen der Norm EN12978 zu erfüllen, muss man empfindliche Rippen installieren, die mit einer Steuerzentrale ausgestattet sind, die fortwährend deren korrektes Funktionieren überprüft. Wenn man Steuerzentralen verwendet, die einen Test durch Unterbrechung der Stromversorgung ermöglichen, sind die Stromkabel der Steuerzentrale zwischen den Klemmen Z3 und Z2 der CITY4-EVO anzuschließen. Andernfalls werden diese zwischen den Klemmen Z1 und Z2 angeschlossen.

### ⚠ ACHTUNG:

- Wenn man mehrere Rippen N.G.-Kontakt verwendet, müssen die Ausgänge in Reihe angeschlossen werden.
- Wenn man mehrere Rippen mit leitfähigem Gummi verwendet, müssen die Ausgänge in Kaskaden angeschlossen werden, während nur der letzte an den Nennwiderstand angeschlossen werden darf.

## 5.7 - ENDANSCHLÄGE

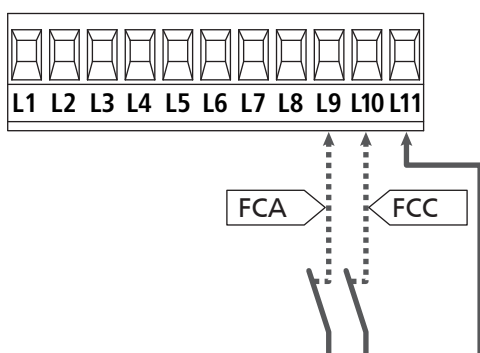
Die Anlage CITY4-EVO kann die Bewegung des Tors über die Endanschläge Endschalter steuern.

Die Endanschläge können verwendet werden, um das Ende der Öffnung oder den Startpunkt der Verlangsamung anzuzeigen.

Um diese Funktion zu aktivieren und dessen Funktionsart (Grenzen der Endanschläge / Beginn der Verlangsamung) auszuwählen, verändern Sie die Parametereinstellungen **FC.En**

Verbinden sie die Endschalter mit der Anlage wie folgt:

- Endanschlag beim Öffnen des Torflügels 1 zwischen den Klemmen **L9** und **L11**
- Endanschlag beim Schließen des Torflügels 1 zwischen den Klemmen **L10** und **L11**



## 5.8 - ENCODER

Mit der Version CITY4-EVO ist es möglich, die mit Encoder ausgestatteten Motoren zur exakten Steuerung der Torflügelposition zu verwenden. Die Encoder ermöglichen es ferner, zu erkennen, wenn das Tor aufgrund eines Hindernisses in anormaler Position blockiert wird.

⚠ Für den Betrieb des Encoders ist es unbedingt erforderlich, dass der Türflügel in der geschlossenen Position durch einen mechanischen Anschlag gehalten wird. Jedes Mal, wenn die Anlage gestartet wird, schließt der erste START-Befehl das Tor, um den Drehgeber neu auszurichten (wenn die automatische Schließung aktiviert ist, geschieht dies automatisch)

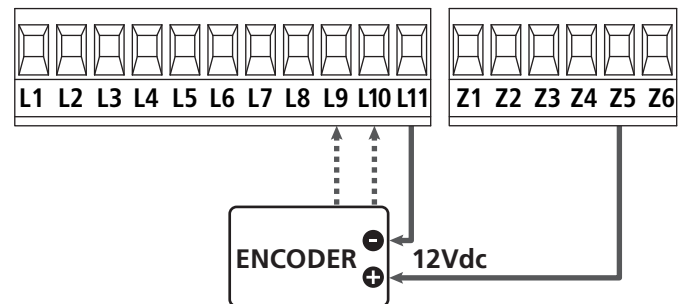
⚠ ACHTUNG: Um den Drehgeber anzuschließen, werden die Klemmen der Eingänge der Endschalter verwendet. Encoder und Endschalter können nicht gleichzeitig angeschlossen werden.

⚠ ACHTUNG: die Anschlusskabeln der Encoder dürfen NICHT durch die Kabelführungen der Motorkabeln gezogen werden.

⚠ ACHTUNG: die Encoder sind gemäß nachstehend aufgeführten Angaben anzuschließen. Ein falscher Anschluss des schwarzen Kabels kann das Gerät beschädigen.

- Negativen Pol der Stromversorgung beider Encoder (SCHWARZES Kabel) an Klemme **L11** anschließen
- Positiven Pol der Stromversorgung beider Encoder (ROTES Kabel) an Klemme **Z5** anschließen
- Signalkabel des Encoders des Motors 1 (BLAU / WEISS) an den Klemmen **L9** und **L10** anschließen

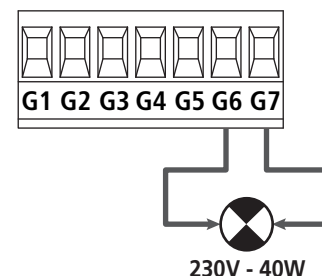
Um diese Funktion zu aktivieren, müssen Sie die Einstellungen des Parameters **EnCo** ändern



## 5.9 - BLINKVORRICHTUNG

In die Steuerung CITY4-EVO ist eine Blinkeinrichtung mit interner Blinkschaltung mit 230V - 40W (bei 120V - 40W für Modell 120V) integriert.

Kabel der Blinkleinrichtung bitte an die Klemmen **G6** und **G7** der Steuerung anschließen.

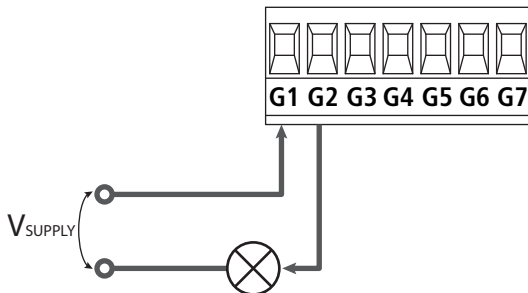


## 5.10 - INNENLEUCHTEN

Dank des Ausgangs COURTESY LIGHT ermöglicht die Steuerzentrale CITY4-EVO den Anschluss einer Vorrichtung (zum Beispiel Innenleuchte oder Gartenbeleuchtung), das automatisch oder mittels Betätigung der entsprechenden Sendertaste gesteuert wird.

Der Ausgang COURTESY LIGHT besteht aus einem einfachen N.A.-Kontakt und liefert keinerlei Stromversorgung.

Die Kabel an die Klemmen **G1** und **G2** anschließen.



Die Funktionen sind abhängig von der Programmierung des Parameters **LUCi** und des Parameters **RUS**.

Um die Funktionen einzustellen, muss der Parameter LUCi wie folgt programmiert werden:

- LUCi**: Das Relais schließt, wenn ein Befehl oder eine Fernsteuerung von Start oder Start Fußgänger eintrifft und öffnet sich nach der eingestellten Zeit.
- CLC**: Das Relais bleibt für die Dauer des Öffnungs-/Schließzyklus geschlossen. Wenn eine Fernsteuerung auf Kanal 4 eintrifft, bleibt es für die in Punkt t.LUC eingestellte Zeit geschlossen.

Durch Ändern der Einstellungen des Parameters **RUS**, kann der Ausgang COURTESY LIGHT als Hilfsausgang eingestellt werden, zu dem eine der folgenden Funktionslogiken zugeordnet werden kann:

- mon** - MONOSTABIL: das Relais bleibt geschlossen, bis das Signal der Fernsteuerung auf Kanal 4 eintrifft.
- bist** - BISTABIL: das Relais ändert den Status jedes Mal, wenn eine Fernsteuerung auf Kanal 4 eintrifft.
- tim** - TIMER: das Relais schließt sich, wenn eine Fernsteuerung auf Kanal 4 eintrifft und öffnet sich nach der eingestellten Zeit
- bist+tim** - BISTABIL+TIMER: das Relais schließt sich, wenn eine Fernsteuerung auf Kanal 4 eintrifft und öffnet sich nach der eingestellten Zeit. Wenn vor Ablauf der Zeit eine zweite Fernsteuerung auf Kanal 4 eintrifft, öffnet sich das Relais.

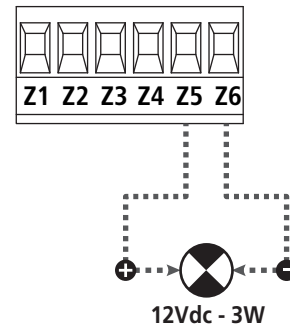
## 5.11 - NIEDERSPANNUNGS LICHT

Die Steuerung CITY4-EVO verfügt über einen 12Vdc-Ausgang, der Anschlüsse bis zu einer Last von 3W erlaubt.

Dieser Ausgang kann zum Anschluss einer Kontrolllampe zur Statusanzeige des Tors oder eines Blinklichts unter Niederspannung verwendet werden.

Kabel der Kontrolllampe oder des Blinklichts unter Niederspannung an die Klemmen **Z5 (+)** und **Z6 (-)** anschließen.

Um diese Funktion zu aktivieren, müssen Sie die Einstellungen des Parameters **SPiR** ändern



**⚠ ACHTUNG: Polaritäten beachten, wenn dies für die angeschlossene Vorrichtung erforderlich ist.**

## 5.12 - SCHLOSS

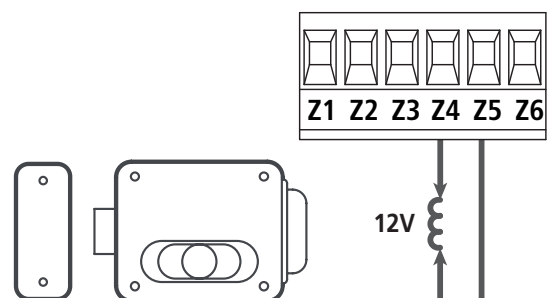
Es kann eine elektrische Verriegelung an der Tür eingebaut werden, um eine richtige Schließung des Türflügel sicherzustellen. Verwenden Sie dazu ein 12V-Schloss.

Kabel des Schlosses an die Klemmen **Z4** und **Z5** der Steuerung anschließen.

- Um die Reaktionszeit des Schlosses einzustellen, ändern Sie folgende Parameter:
- **t.SEr** Verschlusszeit
  - **t.RSE** Verschlusszeit mit Vorlauf

Wenn es Schwierigkeiten, während des An- oder Abkoppels geben sollte, stehen Funktionen zur Verfügung, um diese Operationen zu erleichtern:

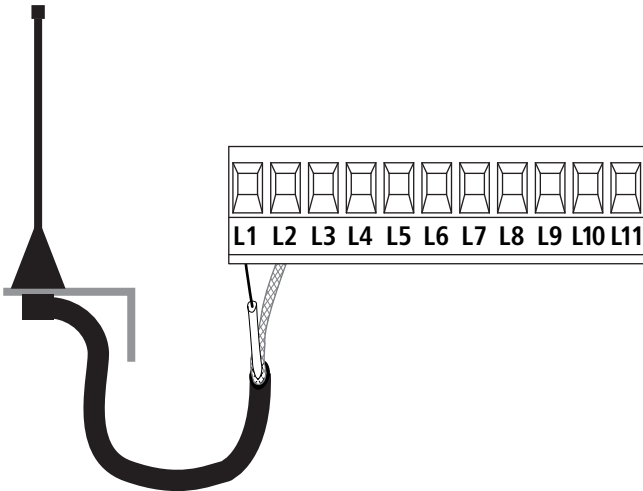
- 1. Druckstoß-Zeit:** Vor Beginn einer Öffnung wird der Motor in Schließung gesteuert, um das Lösen der Verriegelung zu vereinfachen.
  - Um diese Funktion zu aktivieren, stellen Sie die Zeit für den Druckstoß durch den Parameter **t.rnu** ein
- 2. Dauer der schnellen Schließung nach Verlangsamung:** Nach der Verlangsamung, schließt die Anlage mit normaler Geschwindigkeit (ohne zu verlangsamen), um das Einrasten des Schlosses zu erleichtern.
  - Um diese Funktion zu aktivieren, stellen Sie die Zeit für die schnelle Schließung über den Parameter **t.cuE** ein



## 5.13 - ÄUßERE ANTENNE

Um die maximale Funkübertragung zu versichern, ist es ratsam, die äußere Antenne ANS433 zu benutzen.

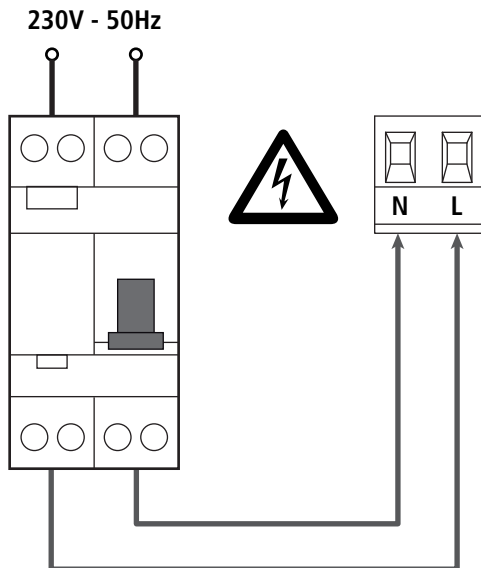
Die Zentralader des Antennendrahtes der Antenne an Klemme **L1** der Steuerung und die Umflechtung an Klemme **L2** anschließen.



## 5.14 - STROMVERSORGUNG

Die Steuerung ist mit 230V 60Hz (120V - 50/60Hz für Modell 120V) zu versorgen, und entsprechend den gesetzlichen Auflagen mit einem magnetothermischen Differentialschalter zu sichern.

Das Stromversorgungskabel an die Klemmen **L** und **N** der Steuerung CITY4-EVO anschließen.



## 6 - EINSTECKEMPFÄNGER

Die Steuerung CITY4-EVO ist zum Einstecken eines Empfängers der Serie MR.

**⚠ ACHTUNG:** Achten Sie auf die Richtung, in der Sie die ausziehbaren Module einfügen.

Das Empfängermodul MR hat 4 Kanäle. Jeder Kanal kann eigenständig für einen Befehl zur Steuerung des CITY4-EVO genutzt werden:

- KANAL 1 → START
- KANAL 2 → START FUSSGÄNGER
- KANAL 3 → STOP
- KANAL 4 → BELEUCHTUNGEN

Die Codes der Sender können auf zwei Arten gespeichert werden:

1. Über die Taste P1 auf dem Empfänger MR (Lesen Sie die Anweisungen, die dem Empfänger beiliegt)
2. Über die Software WINPPCL: um die Programmierung ausführen zu können, ist der Anschluss eines PCs an die Steuereinheit erforderlich. Der Anschluss kann mittels USB über ein herkömmliches USB-Kabel erfolgen.

## 7 - USB-STECKER

Die Anlage CITY4-EVO ist mit einem USB-Stecker, zur Verbindung mit einem PC, ausgestattet.

Mit der Software V2+ (Version 2,0 oder höher) können Sie folgende Aktionen durchführt werden:

1. Aktualisierung der Firmware der Anlage
2. Programmierparameter ändern
3. Diagnose-Information lesen

Wenn die Stromversorgung der Anlage unterbrochen ist, verbinden Sie das USB-Kabel an die Anlage und an den PC. Das Display schaltet sich ein und die folgende Aufschrift ist zu sehen **-USB**: In dieser Phase können Sie Vorgänge nur über die Programmierung vom PC aus durchführen.

Wenn die Stromversorgung der Anlage hergestellt ist, verbinden Sie das USB-Kabel an die Anlage und an den PC. Das Display zeigt weiterhin die Systemsteuerung an: In dieser Phase können Sie Vorgänge nur über die Programmierung vom PC aus durchführen oder das Tor steuern.

**HINWEIS:** Um das Firmware-Update auszuführen, ist es **notwendig, die Stromversorgung der Anlage zu trennen** (während der Aktualisierung wird das Display ausgeschaltet). **Alle anderen Operationen können mit der unter Strom stehenden Anlage durchgeführt werden.**



## 8 - SCHNITTSTELLE ADI

Die Anlage CITY4-EVO ist mit der fortschrittlichen Schnittstelle ADI 2.0 ausgestattet, die die Verbindung mit einer Reihe von optionalen Modulen ermöglicht.

Schlagen Sie im Katalog V2 nach, um zu sehen welche optionalen Module für diese Anlage geeignet sind.

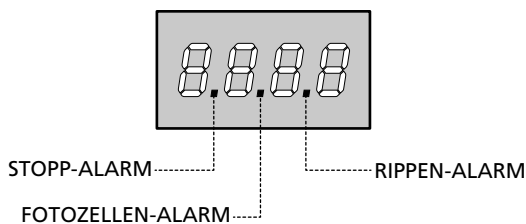
**⚠ ACHTUNG: Vor der Installation von Zusatzkomponenten bitte sorgfältig die den einzelnen Modulen beigelegten Anleitungen lesen.**

Einige Vorrichtungen können so konfiguriert werden, dass sie Schnittstellen mit der Steuerung bilden; ferner ist es notwendig, die Schnittstelle zu aktivieren, damit die Steuerung auf die von der ADI Vorrichtung kommenden Meldungen reagieren kann.

Programmiermenü **1.Fd1** aufrufen, um die ADI Schnittstelle zu aktivieren und um Zugang zum Konfigurationsmenü der Vorrichtung zu erhalten.

Die ADI Vorrichtung kann Fotozellen-, Rippen- oder Stopp-Alarme melden:

- **Fotozellen-Alarm** - Der in der Figur angezeigte „Punkt“ blinkt : Tor stoppt; wenn der Alarm endet, setzt das Tor den Öffnungsvorgang fort.
- **Rippen-Alarm** - Der in der Figur angezeigte „Punkt“ blinkt : Tor invertiert 3 Sekunden lang die Bewegung.
- **Stopp-Alarm** - Der in der Figur angezeigte „Punkt“ blinkt : Tor stoppt und die kann Bewegung nicht fortsetzen, solange der Alarm nicht endet.



Die ADI-2.0-Schnittstelle ermöglicht den Betrieb im erweiterten Modus, der sich automatisch aktiviert, wenn das Gerät mit einem ADI 2.0-Gerät verbunden wird. In diesem Modus können gleichzeitig bis zu 8 Geräte angeschlossen werden, die von der Anlage durch den Annahmevergang **SCAN** im Menü **1.Fd1** erkannt werden müssen.

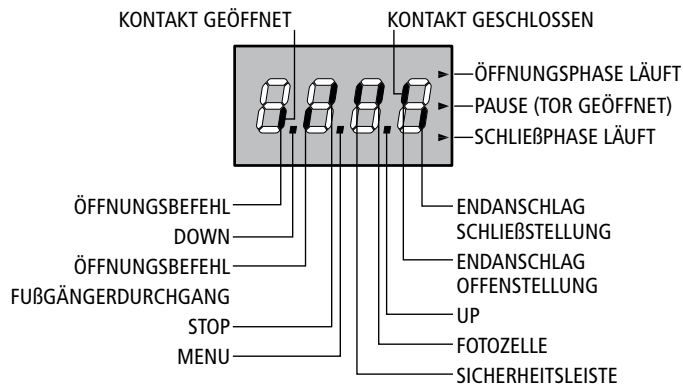
**HINWEIS: Wenn ein ADI-Gerät hinzugefügt oder entfernt wird ist es notwendig, den Scan-Vorgang zu wiederholen, um die Anlage zu aktualisieren.**

## 9 - STEUERPULT

Wenn der Strom eingeschaltet wird, prüft die Steuereinheit das korrekte Funktionieren des Displays indem es alle Segmente 1 sec. lang auf **8.8.8.8** schaltet.

Im Anschluss daran, wird die Identifizierung der Steuereinheit (**EUI**) und die Firmware-Version (**P r 1.0**) angezeigt.

Am Ende dieses Tests wird das Steuer Menü angezeigt:



Die Steuertafel zeigt den Status der Kontakte am Klemmenbrett, sowie der Programmier Tasten an: Leuchtet das vertikale Segment rechts oben, ist der Kontakt geschlossen; leuchtet das vertikale Segment unten, ist er geöffnet (die obenstehende Zeichnung veranschaulicht den Fall, in dem die Eingänge ENDANSCHLAG, FOTOZELLE, SICHERHEITSLEISTE und STOP alle korrekt angeschlossen sind).

**Die Punkte zwischen den Ziffern auf dem Display** zeigen den Zustand der Programmierungstasten an: Wird eine Taste gedrückt, leuchtet der entsprechende Punkt auf.

**HINWEIS:** Die „Punkte“ zwischen den Zahlen dienen auch dazu, den Status der Remote-Sicherheitsvorrichtungen, die durch das ADI-Modul gesteuert werden, anzuzeigen.

**Die Pfeile rechts auf dem Display** zeigen den Zustand des Tors an:

- Der obere Pfeil leuchtet auf, wenn sich das Tor in der Öffnungsphase befindet. Blinkt er, bedeutet dies, dass die Öffnungsphase durch eine Sicherheitsvorrichtung (Sicherheitsleiste oder Lichtschranke) eingeleitet wurde.
- Der mittlere Pfeil zeigt an, dass sich das Tor in der Pausenzeit befindet. Blinkt er, bedeutet dies, dass die Zeitnahme für die automatische Schließfunktion aktiviert wurde.
- Der untere Pfeil leuchtet auf, wenn sich das Tor in der Schließphase befindet. Blinkt er, bedeutet dies, dass die Schließphase durch eine Sicherheitsvorrichtung (Sicherheitsleiste oder Lichtschranke) eingeleitet wurde.

## 9.1 - VERWENDUNG DER PROGRAMMIERTASTEN DOWN, MENU UND UP

Die Programmierung der Funktionen und der Zeiten der Steuerung erfolgt über ein spezielles Konfigurationsmenü, das über die sich unter dem Display befindenden 3 Tasten DOWN, MENU und UP aufrufbar ist.

**⚠ ACHTUNG: Ohne das Konfigurationsmenü aufzurufen, kann man durch Drücken der Taste UP einen START-Befehl, durch Drücken der Taste DOWN einen START FUSSGÄNGER-Befehl geben.**

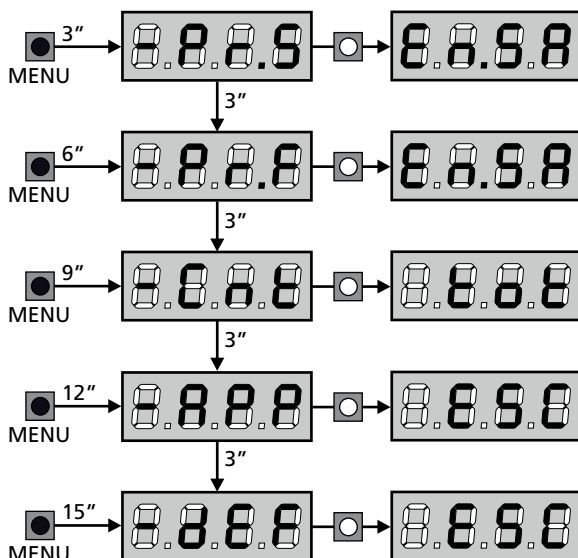
Indem man die Taste MENU gedrückt hält, werden die 5 Hauptmenüs angezeigt:

- Pr.S GRUNDLEGENDE PROGRAMMIERUNG (Menü SHORT): Es werden nur die relevanten Parameter für eine Grundprogrammierung angezeigt
- Pr.F ERWEITERTE PROGRAMMIERUNG (Menü FULL): Es werden alle Parameter des Programmiermenüs angezeigt
- Znt ZÄHLER
- RPP SELBSTLERNFUNKTION DER BETRIEBSZEITEN
- dEF LADEN DER DEFAULTPARAMETER

Um eines der 5 Hauptmenüs aufzurufen, einfach die Taste MENU loslassen, wenn das betreffende Menü am Display angezeigt wird.

Um sich innerhalb der 5 Hauptmenüs zu bewegen, die Taste UP oder DOWN drücken, um die unterschiedlichen Optionen durchzugehen; durch Drücken der Taste MENU wird der augenblickliche Wert der gewählten Option angezeigt, den man eventuell ändern kann.

- TASTE GEDRÜCKT
- TASTE LOSGELASSEN



**⚠ ACHTUNG: wenn man länger als eine Minute keine Operation vornimmt, verlässt die Steuerzentrale den Programmiermodus ohne die Einstellungen zu speichern, wodurch die durchgeführten Änderungen verloren gehen**

## 10 - SCHNELLKONFIGURATION

In diesem Abschnitt wird eine Schnellprozedur zum Konfigurieren der Steuerung und zur augenblicklichen Aktivierung beschrieben. Es wird empfohlen, zu Beginn diese Hinweise zu befolgen, um die Steuerung, den Motor und die Zubehörvorrichtungen auf einwandfreies Funktionieren zu prüfen.

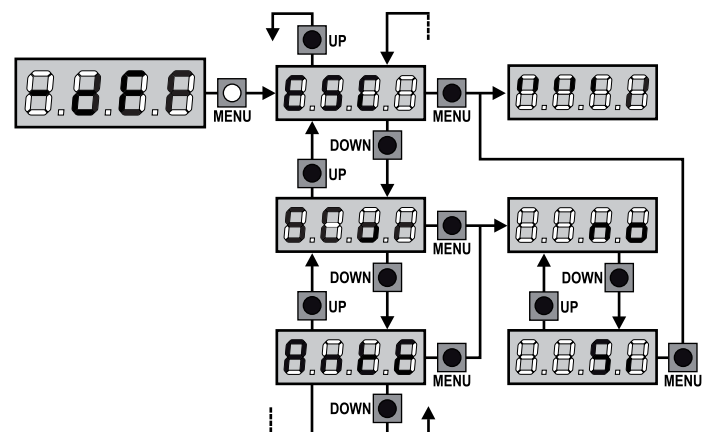
1. Die Funktionen **StoP**, **Foto**, **CoSt** auf der Grundlage der am Tor installierten Sicherheitsvorrichtungen einstellen
2. Prüfen, dass der Anschluss des Motors richtig ist:
  - a. Die Steuereinheit mit Strom versorgen und die Automatisierung mit einem START-Befehl aktivieren: Der Motor muss sich in Öffnung bewegen
  - b. Wenn die Bewegungsrichtung falsch ist, die Öffnungs-/Schließungskabel des Motors umkehren
3. Selbstlernzyklus starten: siehe Abschnitt (Kapitel 12)
4. Automation auf einwandfreies Funktionieren prüfen und wenn notwendig die Konfiguration der gewünschten Parameter ändern

## 11 - LADEN DER DEFAULTPARAMETER

Bei Notwendigkeit kann man alle Parameter auf ihre Standard oder Defaultwerte zurückstellen (siehe Tabelle am Ende).

**⚠ ACHTUNG: Bei dieser Prozedur werden alle personalisierten Parameter gelöscht.**

1. Taste MENU gedrückt halten bis das Display **- dEF** anzeigt
2. Taste MENU loslassen: Display zeigt **ESC** (Taste MENU nur drücken, wenn man dieses Menü verlassen möchte) an
3. - Wenn die Steuereinheit eine Flügeltür steuert, drücken Sie die Taste UP, das Display zeigt **RntE** an  
- Wenn die Steuereinheit einen anderen Automationstyp steuert, drücken Sie die Taste DOWN, das Display zeigt **SCor** an
4. Taste MENU drücken: Display zeigt **no** an
5. Taste DOWN drücken: Display zeigt **Si** an
6. Taste MENU drücken: alle Parameter werden mit ihrem Defaultwert neugeschrieben (Kapitel 16) und das Display zeigt das Bedienfeld an.



## 12 - SELBSTLERNFUNKTION DER BETRIEBSZEITEN

Dieses Menü ermöglicht es, automatisch im Selbstlernverfahren die zum Öffnen und Schließen erforderlichen Zeiten zu erfassen. Außerdem werden die Positionen der Encoder gespeichert, insofern diese aktiviert wurden.

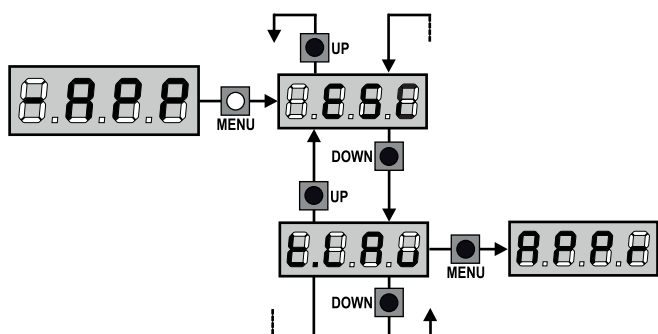
**⚠ ACHTUNG: Bevor Sie den Vorgang starten, müssen Sie die folgenden Punkte überprüft werden:**

- Endschalter und Drehgeber: Diese Geräte, falls vorhanden, müssen über das entsprechende Menü aktiviert werden (FC.En, Enco).
- Die ADI-Schnittstelle muss deaktiviert (STANDARD) sein: ADI-Schnittstelle muss über das Menü deaktiviert werden i.Ad.
- STANDARD-Betriebsart (STANDARD): Der Parameter Start muss auf Startn gestellt werden

**⚠ ACHTUNG: wenn die Funktion SCHATTENBEREICH DER FOTOZELLE aktiv ist, führt ein eventuelles Auslösen der Fotozelle nicht zum Wiederöffnen des Tors; die Steuerzentrale stellt die Parameter des Schattenbereichs so ein, dass die Fotozelle deaktiviert wird, wenn sich das Tor über die Position bewegt, in der die Fotozelle ausgelöst wurde.**

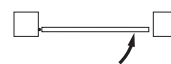
Den Türflügel auf der Hälfte positionieren und mit den folgenden Schritten fortfahren:

1. Taste MENU gedrückt halten bis am Display -RPP angezeigt wird
2. Taste MENU loslassen: Display zeigt ESC (Taste MENU nur drücken, wenn man dieses Menü verlassen möchte) an
3. Taste DOWN drücken: Display zeigt t.LRu an
4. Taste MENU drücken, um den Selbstlernzyklus der Betriebszeiten zu starten:

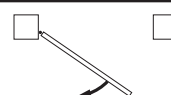


### ENDSCHALTER ODER HINDERNISSENSOR AKTIVIERT

1. Der Torflügel wird geschlossen bis der Endschalter oder der Hindernissensor erfasst, dass der Torflügel blockiert ist



2. Sollte ein Öffnungsvorgang für eine der beiden Torflügel erfolgen, wird der Vorgang beendet, sobald der Endschalter oder der Hindernissensor erfasst, dass der Torflügel blockiert ist



3. Sollte ein Schließvorgang für eine der beiden Torflügel erfolgen, wird der Vorgang beendet, sobald der Endschalter oder der Hindernissensor erfasst, dass der Torflügel blockiert ist



4. Die gemessenen Parameter werden gespeichert. Das Gerät ist bereit für den Einsatz.

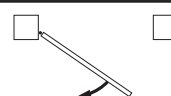
### KEIN ENDSCHALTER ODER HINDERNISSENSOR DEAKTIVIERT

**⚠ ACHTUNG:** in diesem Fall müssen die Bewegungsgrenzen mit einem START-Befehl gemeldet werden

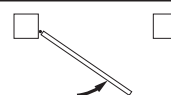
1. Der Torflügel wird geschlossen, bis die Anlage einen START-Befehl erhält



2. Sollte ein Öffnungsvorgang erfolgen, wird der Vorgang beendet, sobald die Anlage einen START-Befehl erhält



3. Sollte ein Schließvorgang erfolgen, wird der Vorgang beendet, sobald die Anlage einen START-Befehl erhält



4. Die gemessenen Parameter werden gespeichert. Das Gerät ist bereit für den Einsatz.

## 13 - ABLESEN DES ZYKLUSZÄHLERS

Die Steuerung CITY4-EVO zählt die vollständig ausgeführten Öffnungszyklen des Tores und zeigt nach einer voreingestellten Torbewegungsanzahl (Bewegungszyklen) die Notwendigkeit einer Wartung an.

3 Zähler sind verfügbar:

- Zähler, der nicht auf Null rückstellbar ist, der vollständigen Öffnungszyklen (Selektion **Εοε** der Option **-ενε**)
- Skalarzähler der Zyklen, die bis zur nächsten Wartung fehlen (Selektion **SEru** der Option **-ενε**). Dieser zweite Zähler kann auf den gewünschten Wert programmiert werden.
- Ereigniszähler (Option **ΕυΕν**, siehe Kapitel 14)

Das Menü ist wie folgt aufzurufen:

1. Taste MENU gedrückt halten bis das Display **-ενε** anzeigt
2. Taste MENU loslassen: Display zeigt **εοε**

Nebenstehendes Schema beschreibt die Prozedur des Ablesens des Zählers, des Ablesens der bis zur nächsten Wartung fehlenden Zyklen und des Programmierens der bis zum nächsten Wartung noch fehlenden Zyklen (im Beispiel hat die Steuereinheit 12451 ausgeführt und es fehlen noch 1322 Zyklen bis zum nächsten Eingriff. Die sind dann zu programmieren.)

**Bereich 1** dient dem Ablesen der Zählung der Gesamtzahl der vollständig durchgeführten Zyklen: mit den Tasten Up und Down kann man entweder Tausende oder Einheiten anzeigen.

**Bereich 2** dient dem Ablesen der Zahl der bis zum nächsten Wartungseingriff fehlenden Zyklen: der Wert wird auf Hundert abgerundet.

**Bereich 3** dient der Einstellung des o.g. Zählers: beim ersten Drücken der Taste Up oder Down wird der aktuelle Wert auf Tausend aufgerundet, bei jedem weiteren Drücken nimmt die Einstellung um 1000 Einheiten zu oder um 100 ab. Die vorangehende Zählung wird dadurch gelöscht.

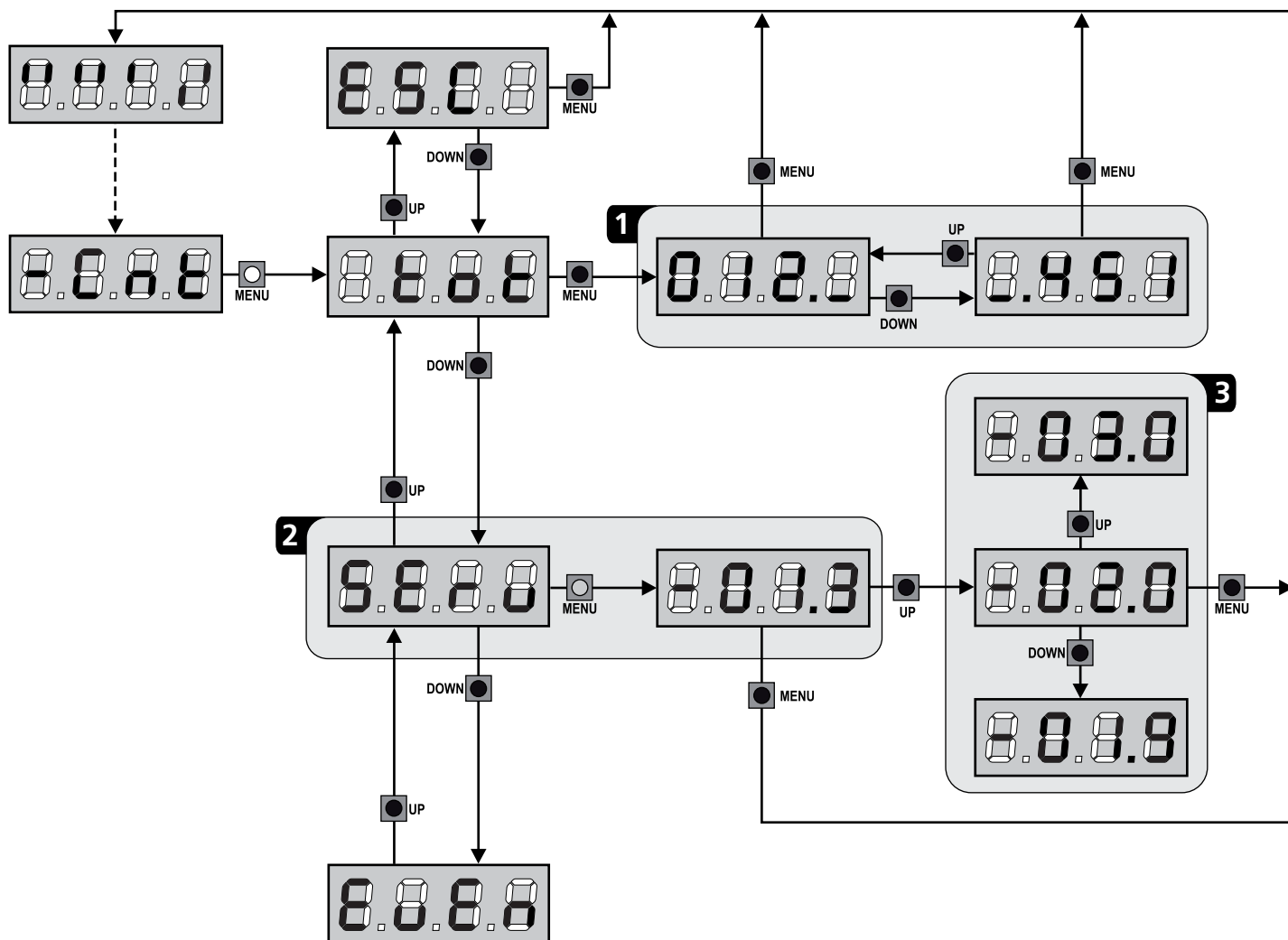
### 13.1 - ANZEIGE DER NOTWENDIGKEIT EINER WARTUNG

Wenn der Zähler, die bis zur nächsten Wartung fehlenden Zyklen abgearbeitet hat und bei Null ankommt, zeigt die Steuereinheit durch ein zusätzliches 5-sekündiges Vorblincken die Anforderung einer Wartung an.

Die Anzeige wird zu Beginn eines jeden Öffnungszyklus wiederholt bis der Installateur das Ableser- und Einstellmenü des Zählers aufruft, indem er eventuell die Anzahl der Zyklen programmiert, nach denen erneut eine Wartung angefordert werden soll.

Wenn kein neuer Wert eingestellt wird (d.h. wenn der Zähler auf Null gelassen wird), wird die Anzeige der Wartungsanforderung deaktiviert und die Anzeige nicht mehr wiederholt.

**⚠ ACHTUNG: Die Wartungsarbeiten dürfen ausschließlich nur von qualifiziertem Fachpersonal ausgeführt werden.**



## 14 - DIAGNOSE (AUSLESEN DER EREIGNISSE)

Um eine Diagnose der Funktion der Installation auszuführen, speichert die Steuerung CITY4-EVO die Ereignisse, die den Normalbetrieb der Automation stören.

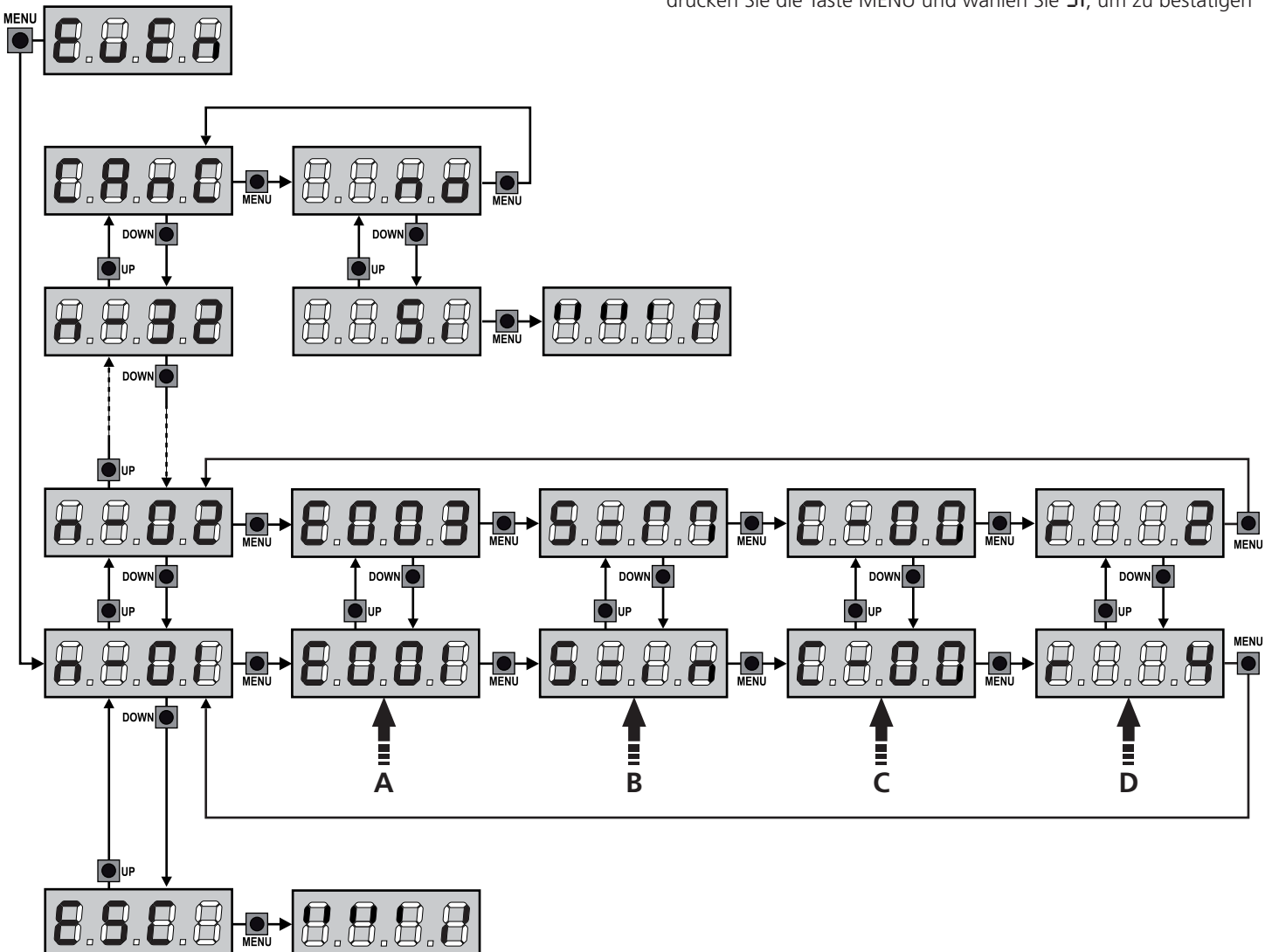
Die Ereignisse werden nach Priorität gespeichert, die über den Parameter **E.u.m** eingestellt wird

Bei Verwendung der Software V2+ (Anschluss über USB) ist es möglich, bis zu 127 Ereignisse anzuzeigen.

Bei Verwendung des Displays der Steuereinheit, ist es möglich, die letzten 32 Ereignisse anzuzeigen.

Das Menü ist wie folgt aufzurufen:

1. Taste MENU gedrückt halten bis das Display **-CnE** anzeigt
2. Taste MENU loslassen: Display zeigt **EOE**
3. 2 Mal die Taste DOWN drücken: Das Display zeigt **E.u.E.n** an
4. Taste MENU drücken, um das Verzeichnis der Ereignisse anzuzeigen



Die Ereignisse werden in aufsteigender Reihenfolge von nummeriert, von **n-01** bis **n-32**, wenn Sie ein Ereignis auswählen und die Taste MENU drücken, können Sie die folgenden Informationen anzeigen lassen:

- A - EREIGNISCODE**  
Der angezeigte Code dient zur Festlegung des Typs des aufgetretenen Ereignisses (siehe zugehörige Tabelle auf der folgenden Seite)
- B - ZUSTAND AUTOMATION**  
  - S = F E Tor geschlossen
  - S = A P Tor in Öffnungsphase
  - S = P A Tor pausiert
  - S = C h Tor in der Schließphase
  - S = i n Steuerung in der Phase der Initialisierung
  - S = m Steuerung in der Phase der Programmierung
  - S = S b Steuerung im Stand-by
- C - ZYKLEN NACH DEM EREIGNIS**  
Dieser Zähler zeigt an, wie viele Zyklen nach dem Auftreten des Ereignisses abgeschlossen wurden.  
  - C = 00 bedeutet, das Ereignis trat während eines Zyklus auf, der unterbrochen wurde
  - C = 99 bedeutet, dass nach einem Ereignis 99 oder mehr Zyklen vervollständigt wurden.
- D - WIEDERHOLUNGEN**  
Dieser Zähler zeigt an, wie viele Male sich das Ereignis im selben Zyklus wiederholt hat (r 0 bedeutet, dass das Ereignis nur ein Mal im Zyklus aufgetreten ist)

Um das Menü zu verlassen, wählen Sie **ESC** und drücken Sie die Taste MENU, um zu bestätigen

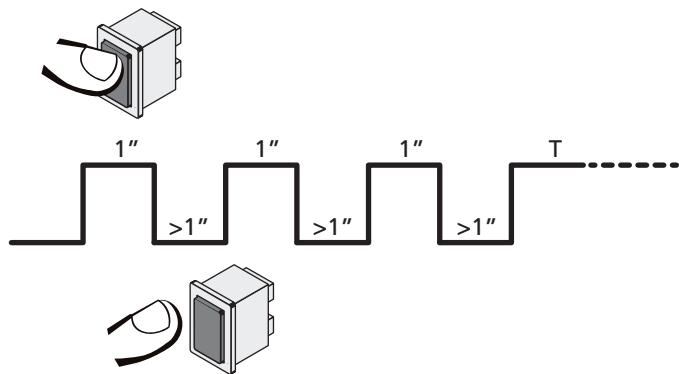
Um alle gespeicherten Ereignisse zu löschen, wählen Sie **CRnC**, drücken Sie die Taste MENU und wählen Sie **Sr**, um zu bestätigen

EREIGNISCODE	BESCHREIBUNG	GRAD	DISPLAY
E001	Der Mikroprozessor wurde zurückgesetzt	0	
E002	Zugriff auf das Programmierungsmenü der Steuereinheit	0	
E003	Laden der STANDARD-Parameter	0	
E004	Auto-Lernprozess der Arbeitszeiten	0	
E015	Aktivierung des STOPPs	2,3,4	StoP
E019	Virtuelle Aktivierung des STOPPs (Befehl kommt von einem ADI-Gerät)	3	ADi
E020	Fehler des TRIAC-Tests	1	Err2
E032	Testfehler der Fozelle, am Eingang FOTO	1	Err3
E037	Aktivierung Fozelle FOTO	2,3,4	Foto
E039	Virtuelle Aktivierung der Fozelle (Befehl kommt von einem ADI-Gerät)	2,3,4	ADi
E041	Fehler Endanschlag bei Öffnung	1	Err4
E042	Fehler Endanschlag bei Schließung	1	Err4
E045	Falsche Reihenfolge Endanschlag	2	inE
E046	Befehl verweigert, da Endanschlag bereits erreicht	3	APER / ChiU
E052	Testfehler der Leisten, am Eingang COST	1	Err5
E057	Aktivierung der Sicherheitsleiste COST	2,3,4	Cost
E059	Virtuelle Aktivierung der Sicherheitsleiste (Befehl kommt von einem ADI-Gerät)	2,3,4	ADi
E066	Amperometrischer Eingriff bei der Öffnung	2	SenS
E067	Amperometrischer Eingriff bei der Schließung	2	SenS
E068	Drei Hindernisse beim Schließen erkannt	2	SenS
E080	Fehler während des Auto-Lernprozesses	1	Err8
E090	Zugriffsversuch auf das Programmierungs-Menü wurde mittels CL1+ blockiert	1	Err9
E100	Fehler an den Sicherheitsvorrichtungen erfasst, kontrolliert mittels ADI-Schnittstelle	1	Er10
E200	Bewegungsumkehr, verursacht durch einen Befehl	2	StErE
E201	Befehl START von Klemmleiste	4	
E202	Befehl START FUSSGÄNGER von Klemmleiste	4	
E203	Befehl START vom ADI-Gerät	4	
E209	Transmitter Kanal 1	4	tEL1
E210	Transmitter Kanal 2	4	tEL2
E211	Transmitter Kanal 3	4	tEL3
E212	Transmitter Kanal 4	4	tEL4
E240	Schließen des Tores aufgrund von Überschreitung der inaktiven Zeit, die im Parameter t.inR eingestellt ist	5	
E241	Die Schließung aufgrund von Inaktivität wurde verzögert	5	
E242	Aktivierung der ENERGIESPAR-Funktion	5	

## 15 - NOTBETRIEB BEI "PERSON ANWESEND"

Dieser Betriebsmodus kann verwendet werden, um das Tor im Modus "Person anwesend" auch dann zu verwenden in speziellen Fällen wie der Installations-/Wartungsphase oder einer eventuellen Störung der Fotozellen, Rippen, Endanschlags oder Encoder.

Um die Funktion zu aktivieren, ist es notwendig, den Befehl START 3 Mal zu drücken (die Befehle müssen mindestens 1 Sekunde dauern; die Pause zwischen den Befehlen muss mindestens 1 Sekunde dauern).



Der vierte Befehl START aktiviert das Tor im Modus MENSCH VORHANDEN; um das Tor zu bewegen muss der Befehl START während der ganzen Dauer der Bewegung (Zeit T) gedrückt gehalten werden. Die Funktion deaktiviert sich automatisch zehn Sekunden nach Inaktivität des Tors.

**BEACHTEN:** wenn der Parameter **SErE** als **SErN** eingestellt wurde, löst der (vom Klemmenbrett oder der Fernbedienung kommende) Startbefehl (anders als im normalen Modus „Person anwesend“) abwechselnd die Öffnungs- oder Schließbewegung aus.

## 16 - KONFIGURATION DER STEUERUNG

Die Programmierung der Funktionen und Zeiten der Steuerung erfolgt in einem entsprechenden Konfigurationsmenü. Zu dem hat man durch die Tasten DOWN, MENU und UP unterhalb des Displays Zugang. In ihm kann man sich durch das betätigen der Tasten bewegen.

Das Programmiermenü besteht aus einer Liste von konfigurierbaren Optionen; das auf dem Display angezeigte Zeichen zeigt die augenblicklich gewählte Option an.

- Durch Drücken der Taste DOWN geht man zur nächsten Option weiter
- Durch Drücken der Taste UP kehrt man zur vorangehenden Option zurück
- Durch Drücken der Taste MENU wird der augenblickliche Wert der gewählten Option angezeigt, den man eventuell ändern kann.

Basierend auf den Anforderungen der Installation können Sie das Programm-Menü SHORT oder FULL aktivieren. Das Menü SHORT ist nur aus Parametern für eine Grundprogrammierung zusammengesetzt, das Menü FULL andererseits besteht aus allen Parametern des Programmiermenüs (nur die Parameter im Menü FULL sind in der Tabelle hervorgehoben).

Um das Programmiermenü SHORT zu aktivieren halten Sie die MENU-Taste gedrückt, bis das Display **Pr.S** angezeigt wird. Lassen Sie die Taste los, die Anlage zeigt den ersten Parameter des Menüs **En.SR** an.

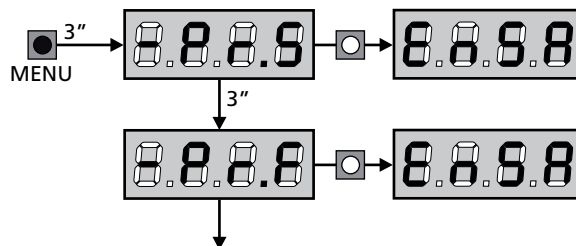
Um das Programmiermenü FULL zu aktivieren halten Sie die MENU-Taste gedrückt, bis das Display **Pr.F** angezeigt wird. Lassen Sie die Taste los, die Anlage zeigt den ersten Parameter des Menüs **En.SR** an.



Die letzte Option des Menüs (**FinE**) ermöglicht das Speichern der vorgenommenen Änderungen und die Rückkehr zum Normalbetrieb der Steuerung.

Um nicht die eigene Konfiguration zu verlieren, ist es obligatorisch, über diese Menüoption den Programmiermodus zu verlassen.


**⚠ ACHTUNG:** wenn man länger als eine Minute lang keine Betätigung vornimmt, verlässt die Steuerung automatisch den Programmiermodus ohne die vorgenommenen Änderungen zu speichern. Sie müssen die Programmierarbeit wiederholen.




**HINWEIS:** Wenn Sie die Taste UP gedrückt halten, blättern die Menüparameter schnell rückwärts, bis der Menüpunkt **En.SR** angezeigt wird. Wenn Sie die Taste DOWN gedrückt halten, blättern die Menüparameter schnell vorwärts, bis der Menüpunkt **FinE** angezeigt wird.




PARAMETER	WERT	BESCHREIBUNG	AntE	SCor	MEMO
E <sub>n.SR</sub>		<p><b>ENERGY SAVING Funktion</b> Wenn die Funktion aktiviert und das LOW ENERGY-Modul installiert ist, schaltet die Anlage das Display, die Fotozellen und alle Geräte, die über die Klemmleiste unter bestimmten Bedingungen versorgt werden, ab.</p> <p><b>HINWEIS:</b> Wenn das LOW ENERGY-Modul nicht installiert ist, schaltet die Anlage ausschließlich das Display ab.</p> <p>Die Anlage aktiviert den Energiesparmodus ENERGY SAVING unter den folgenden Bedingungen:</p> <ul style="list-style-type: none"> <li>• 5 Sekunden nach dem Ende eines Betriebszyklus</li> <li>• 5 Sekunden nach dem Öffnen (wenn das automatische Schließen nicht aktiviert wurde)</li> <li>• 30 Sekunden nach dem Verlassen des Programmiermenüs</li> </ul> <p>Die Anlage deaktiviert den Energiesparmodus ENERGY SAVING unter den folgenden Bedingungen:</p> <ul style="list-style-type: none"> <li>• wenn ein Betriebszyklus aktiviert wird</li> <li>• wenn man eine beliebige Taste der Steuerung drückt</li> </ul>	no	no	
	no	Funktion deaktiviert			
	Si	Funktion aktiviert			
t <sub>.AP</sub>		<b>Öffnungszeit</b>	20.0"	20.0"	
	0.0" - 5'00	Einstellbare Zeit von 0 Sekunden bis 5 Minuten			
t <sub>.Ch</sub>		<b>Schließzeit</b>	21.0"	21.0"	
	0.0" - 5'00	Einstellbare Zeit von 0 Sekunden bis 5 Minuten <b>BEACHTEN:</b> Zum Vermeiden eines vollständigen Schließens des Torflügels kann man eine längere Zeit als die des Öffnens t <sub>.AP</sub> einstellen			
t <sub>.APP</sub>		<b>Zeit für partielle Öffnung (Fußgängerzugang)</b>	6.0"	6.0"	
	0.0" - 2'00	Wenn der Befehl zum Start Fußgänger empfangen wird, öffnet die Steuerung den Torflügel über eine kurze Zeit. Die maximal einstellbare Zeit ist t <sub>.AP</sub>			
t <sub>.ChP</sub>		<b>Zeit für partielles Schließen (Fußgängerzugang)</b>	7.0"	7.0"	
	0.0" - 2'00	Im Fall einer partiellen Öffnung verwendet die Steuereinheit auch diese Zeit zum Schließen. Die maximal einstellbare Zeit ist t <sub>.Ch</sub> . <b>BEACHTEN:</b> Zur Sicherstellung des vollständigen Schließens des Torflügels kann man eine längere Zeit als die des Öffnens t <sub>.APP</sub> einstellen			
t <sub>.SEr</sub>		<b>Schlossverriegelungszeit</b>	2.0"	no	
	0.5" - 1'00	Vor dem Beginn des Öffnens aktiviert die Steuerung das Elektroschloss, um es auszuklinken und die Bewegung des Tores zu ermöglichen. Die Zeit t <sub>.SEr</sub> legt die Dauer dieser Aktivierung fest.   <b>ACHTUNG: Wenn das Tor nicht über ein Elektroschloss verfügt, muss man den Wert no einstellen</b>			
	no	Funktion deaktiviert			
SEr.S		<b>Betriebsmodus leises Elektroschloss</b>	Si	Si	
	Si	Leiser Modus (140 Hz)			
	no	Funktion deaktiviert (50 Hz)			
t <sub>.RSE</sub>		<b>Zeitverzögerung Schloss</b>	1.0"	0.0"	
	0.0" - 1'00	Während das Elektroschloss aktiviert wird, bleibt das Tor für die Zeit t <sub>.RSE</sub> unbeweglich, um das Ausklinken zu erleichtern. Wenn die Zeit t <sub>.RSE</sub> kürzer als t <sub>.SEr</sub> ist, wird das Schloss weiterhin aktiviert während die Torflügel anfangen sich zu bewegen.   <b>ACHTUNG: Wenn das Tor nicht über ein Elektroschloss verfügt, muss man den Wert 0.0" einstellen.</b>			

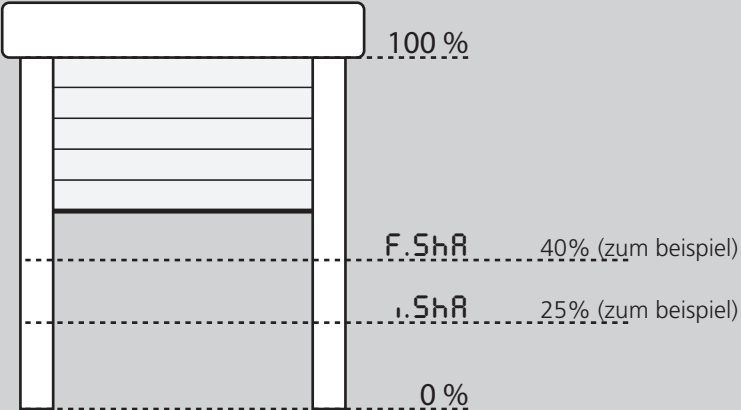


PARAMETER	WERT	BESCHREIBUNG	AntE	SCor	MEMO
ℓ.inu		<b>Rückstoßzeit</b>	no	no	
	no	Funktion deaktiviert			
	0.5" - 1'00	Zum Erleichtern des Ausklinkens des Elektroschlusses kann es hilfreich sein, der Motor einen kurzen Schließbefehl zu erteilen. Die Steuerung befiehlt der Motor das Schließen über die eingestellte Zeit			
ℓ.PrE		<b>Vorabblinkzeit</b>	1.0"	1.0"	
	0.5" - 1'00	Vor jeder Torbewegung wird die Blinkvorrichtung über die Zeit ℓ.PrE aktiviert, um eine kurz bevorstehende Bewegung anzukündigen			
	no	Funktion deaktiviert			
ℓ.PCh		<b>Tijd voorknipperen anders voor de sluiting</b>	no	no	
	no	Tijd voorknipperen tegelijkertijd ℓ.PrE			
	0.5" - 1'00	Als een waarde aan deze parameter toegekend wordt, zal de centrale het voorknipperen activeren voordat de sluitfase uitgevoerd wordt, gedurende de tijd die in dit menu ingesteld wordt			
Poℓ		<b>Leistung Motor</b>	60	60	
	30 - 100	Der angezeigte Wert stellt den Prozentsatz der maximalen Motorleistung dar   <b>ACHTUNG: Wenn man einen hydraulischen Motor verwendet, bitte den Wert auf 100 einstellen</b>			
SPUn		<b>Anlauf</b> Wenn das Tor fest steht und im Begriff ist, sich zu bewegen, unterliegt es einer Anlaufträgheit, folglich besteht im Fall besonders schwerer Schiebetore das Risiko, dass letztere sich nicht oder sehr schwer in Bewegung setzen. Wenn die Funktion SPUn (Anlauf) aktiviert wird, ignoriert die Steuerung Werte Poℓ für die ersten 2 Bewegungssekunden des Schiebetores und aktiviert der Motor zu voller Leistung, um das Trägheitsmoment des Tores oder der Tore zu überwinden.	Si	Si	
	Si	Funktion aktiviert			
	no	Funktion deaktiviert			
rAM		<b>Anfahrrampe</b>	4	4	
	0 - 6	Um den Motor nicht übermäßig zu belasten, wird am Anfang der Bewegung die Leistung graduell erhöht bis der eingestellte Wert oder 100% erreicht wird, wenn der Anlaufkondensator aktiviert wurde. Je höher der eingestellte Wert, desto länger die Dauer der Rampe, d.h. umso mehr Zeit wird zum Erreichen des Nennleistungswerts benötigt			
rA.AP		<b>Verlangsamung während des Öffnens</b>	25	15	
	no	Funktion deaktiviert			
	1 - 50	Prozentsatz des Hubs einzustellen, der auf dem letzten Öffnungsabschnitt mit verlangsamer Geschwindigkeit durchgeführt wird			
rA.Ch		<b>Verlangsamung während des Schließens</b>	25	15	
	no	Funktion deaktiviert			
	1 - 50	Prozentsatz des Hubs einzustellen, der auf dem letzten Schließabschnitt mit verlangsamer Geschwindigkeit durchgeführt wird			


PARAMETER	WERT	BESCHREIBUNG	AntE	Scor	MEMO
t.CuE		<b>Zeit für ein schnelles Schließen nach der Verzögerung</b>	0.0"	0.0"	
	0.0" - 5.0"	Sollte eine von 0 verschiedene Verzögerungszeit eingestellt werden, ist es möglich, dass die Geschwindigkeit des Tores nicht ausreicht, um beim Schließen des Tores das Schloss einzuklinken. Wenn diese Funktion aktiviert ist, aktiviert die Steuerung nach dem Ende der Verzögerungsphase das Schließen bei Normalgeschwindigkeit (ohne Verzögerung) in der eingestellten Zeit.  <b>ACHTUNG:</b> Wenn das Tor nicht über ein Elektroschloss verfügt, den Wert 0 einstellen.			
t.E.M		<b>Aktivierung des Testmotors</b> Die Anlage führt, vor dem Start der Automatisierung, einen Funktionstest an dem Motor durch.  <b>HINWEIS:</b> Deaktivieren Sie diese Funktion nur, wenn Sie ein Notfallmanöver durchführen müssen	S <sub>i</sub>	S <sub>i</sub>	
	S <sub>i</sub>	Funktion aktiviert			
	no	Funktion deaktiviert			
St.AP		<b>Start während dem Öffnen</b> Diese Menüoption ermöglicht es, das Verhalten der Steuerung festzulegen, wenn während der Öffnungsphase ein Startbefehl erteilt wird	PAUS	PAUS	
	PAUS	Das Tor stoppt und geht in Pausenstellung			
	ChiU	Das Tor beginnt auf der Stelle mit dem Schließvorgang			
	no	Das Tor setzt den Öffnungsprozess fort (der Befehl wird ignoriert)			
St.Ch		<b>Start während dem Schließen</b> Diese Menüoption ermöglicht es, das Verhalten der Steuerung festzulegen, wenn während der Schließphase ein Startbefehl erteilt wird	StoP	StoP	
	StoP	Das Tor stoppt und der Zyklus wird als beendet betrachtet			
	APEr	Das Tor öffnet sich wieder			
St.PA		<b>Start während der Pause</b> Diese Menüoption ermöglicht es, das Verhalten der Steuerung festzulegen, wenn während der Pausenphase ein Startbefehl erteilt wird	ChiU	ChiU	
	ChiU	Das Tor beginnt sich wieder zu schließen			
	no	Der Befehl wird ignoriert			
	PAUS	Das Tor stoppt und geht in Pause			
SPAP		<b>Start Fußgängerzugang (bei einseitiger / partieller Öffnung)</b> Dieses Menü ermöglicht es, das Verhalten der Steuereinheit festzulegen, wenn ein Start-Pedonale-Befehl während der Phase der partiellen Öffnung empfangen wird.  <b>ACHTUNG:</b> Immer, wenn während der partiellen (einseitigen) Öffnung ein Start-Befehl erteilt wird, erfolgt die vollständige Öffnung beider Torflügel; der Start Fußgänger-Befehl wird während der vollständigen Öffnung stets ignoriert	PAUS	PAUS	
	PAUS	Das Tor stoppt und geht in Pause			
	ChiU	Das Tor beginnt auf der Stelle sich wieder zu schließen			
	no	Das Tor öffnet sich weiter (der Befehl wird ignoriert)			
Ch.AU		<b>Automatisches Schließen</b>	no	no	
	no	Funktion deaktiviert			
	0.5" - 20.0'	Das Tor schließt sich wieder nach einer voreingestellten Zeit			

PARAMETER	WERT	BESCHREIBUNG	AntE	SCor	MEMO
Ch.Er		<b>Schließen nach der Durchfahrt</b> Diese Funktion ermöglicht ein rasches Schließen nach der Tordurchfahrt, so dass man für diese normalerweise eine kürzere Zeit als Ch.RU benötigt.	no	no	
	no	Funktion deaktiviert			
	0.5" - 20.0'	Das Tor schließt sich wieder nach einer voreingestellten Zeit			
PA.Er		<b>Pause nach Durchgang / Durchfahrt</b> Zur Reduzierung der Pausenzeit nach der Öffnung, kann man das System einstellen, sodass das Tor bei der Durchfahrt (oder beim Durchgang) vor den Photozellen sofort stoppt. Wenn die automatische Schließung angelegt ist, wird der Wert Ch.Er als Pausenzeit eingestellt	no	no	
	no	Funktion deaktiviert			
	Si	Funktion aktiviert			
LUCi		<b>Innenbeleuchtung</b> In diesem Menü kann der Betrieb der Innenbeleuchtung automatisch während dem Betriebszyklus der Türe eingestellt werden	E.LUC	E.LUC	
	no	Funktion deaktiviert			
	E.LUC	Zeitgesteuerter Betrieb (von 0,0" bis 20'0)	1'00	1'00	
	CLCL	Lichter für die gesamte Zyklusdauer eingeschaltet			
AUS		<b>Hilfskanal</b> In diesem Menü können Sie den Betrieb des Relais zum Einschalten der Innenbeleuchtung mit einer Fernsteuerung einstellen, die auf Kanal 4 des Empfängers gespeichert ist	Mon	Mon	
	Mon	Monostabiler Betrieb			
	bist	Bistabiler Betrieb			
	t.m	Zeitgesteuerter Betrieb (Zeit einstellbar von 0 bis 20'0)			
	bout	Bistabiler + zeitgesteuerter Betrieb (Zeit einstellbar von 0 bis 20'0)			
SPiA		<b>Niederspannungsleuchten</b> In diesem Menü können Sie den Ausgang der Niederspannungsbeleuchtung einstellen	no	no	
	no	Funktion deaktiviert			
	W.L.	Kontrolllampenfunktion: zeigt in Realzeit den Status des Tors an; die Blinkart gibt die vier möglichen Bedingungen wieder: - TOR STEHT STILL Licht ausgeschaltet - TOR AUF PAUSE Licht ist stets eingeschaltet - TOR IN ÖFFNUNGSPHASE Licht blinkt langsam (2Hz) - TOR IN SCHLIESSPHASE Licht blinkt schnell (4Hz)			
	FLSh	Blinkfunktion (feste Frequenz)			
LP.PA		<b>Blinkvorrichtung in Pause</b>	no	no	
	no	Funktion deaktiviert			
	Si	Wenn diese Funktion aktiviert ist, funktioniert die Blinkvorrichtung auch während der Pausenzeit (offenes Tor mit aktiver automatischer Schließung)			

PARAMETER	WERT	BESCHREIBUNG	AntE	SCor	MEMO
StEt		<b>Funktion der Start-Eingänge (START und START P.)</b> Diese Menüoption ermöglicht es, den Funktionsmodus der Eingänge START und START P. zu wählen (Kapitel 5.4)	StAn	StAn	
	StAn	Standardmodus			
	no	Die Starteingänge vom Klemmbrett sind deaktiviert. Die Funkeingänge funktionieren im Modus StAn			
	APCh	Modus Öffnen/Schließen			
	PrES	Modus Person Anwesend			
	oroL	Zeitmodus			
StoP		<b>Eingang Stop</b>	no	no	
	no	Der Eingang STOP ist gesperrt			
	ProS	Der Befehl STOP hält das Tor an, beim nächsten Befehl START nimmt das Tor die Bewegung in der gleichen Richtung wieder auf			
	inuE	Der Befehl STOP hält das Tor an, beim nächsten Befehl START nimmt das Tor die Bewegung in der entgegengesetzten Richtung auf			
Foto		<b>Fotozelleneingang</b> In diesem Menü kann der Eingang für die Fotozellen aktiviert werden	CFCh	CFCh	
	APCh	Eingang beim Öffnen und Schließen aktiviert			
	CFCh	Fotozelle aktiv beim Schließen und mit angehaltener Tür			
	Ch	Eingang nur beim Schließen aktiviert  <b>ACHTUNG: Wenn die Fotozelle beschädigt ist, öffnet sich das Tor dennoch. Vor dem Schließen erfasst der Test der Fotozelle (wenn diese Funktion aktiviert ist) den Fehler und verhindert das Schließen des Tores.</b>			
	no	Eingang deaktiviert			
FtEtE		<b>Test der Fotozellen</b> Um dem Benutzer mehr Sicherheit zu gewähren, führt die Steuerung vor Beginn jeder normalen Operation einen Funktionstest der Fotozellen durch. Wenn keine Funktionsanomalien vorliegen, setzt sich das Tor in Bewegung. Andernfalls steht es still und das Blinklicht schaltet sich 5 Sekunden lang ein. Der gesamte Testzyklus dauert weniger als 1 Sekunde	no	no	
	no	Funktion deaktiviert			
	Si	Funktion aktiviert			

PARAMETER	WERT	BESCHREIBUNG	Ante	Scor	MEMO
ShRd		<p><b>Schattenbereich der Fotozelle</b>            In einigen Garageninstallationen kann es passieren, dass die Tür, die vor den Fotozellen verläuft, die Strahlen unterbricht. In diesem Fall kann die Tür den Zyklus des Schließens nicht abschließen.            Mittels dieser Funktion ist es möglich, die Fotozelle vorübergehend während der Schließphase zu deaktivieren, um zu ermöglichen, dass die Tür daran vorbei verläuft.</p> <p>Unter Berücksichtigung, dass die vollständig geöffnete Tür 100% des Hubs entspricht und bei 0% vollständig geschlossen ist, werden die Fotozellen zwischen den beiden Grenzwerten <b>F.ShR</b> und <b>i.ShR</b> deaktiviert, die den Prozentsätzen des Hubs entsprechen, die eingestellt werden müssen (siehe Beispiel unten).</p>  <p>Die Begrenzungen des Schattenbereichs werden automatisch während des Auto-Lernzyklus eingestellt (siehe Kapitel 12), sofern die Funktion vorab über einen beliebigen Wert für die Begrenzungen <b>i.ShR</b> und <b>F.ShR</b> (auch <b>0</b>) eingestellt wurde.</p> <p><b>⚠ ACHTUNG: diese Funktion kann nur unter Einhaltung der folgenden Bedingungen aktiviert werden:</b></p> <ul style="list-style-type: none"> <li>• der Messwertgeber oder die Endanschläge müssen aktiviert sein</li> <li>• wenn die Endanschläge aktiviert sind, muss die Funktion START BEI ÖFFNUNG deaktiviert sein (Parameter <b>St.AP</b> = <b>no</b>)</li> </ul> <p><b>⚠ ACHTUNG: Eine unvorsichtige Nutzung dieser Funktion kann die sichere Nutzung der Automation beeinträchtigen.</b>  <b>V2 empfiehlt:</b></p> <ul style="list-style-type: none"> <li>• Verwenden Sie diese Funktion nur in Fällen, indem die Tür unvermeidlich vor den Fotozellen verlaufen muss.</li> <li>• Stellen Sie die Begrenzungen des Schattenbereichs so eng wie möglich ein</li> </ul>	no	no	
	no	Funktion deaktiviert			
	<b>F.ShR</b> 0 - 100	Beginn des Schattenbereichs: die Fotozellen werden deaktiviert, wenn die Tür den eingestellten Prozentsatz des Verlaufs überschreitet (0 = Tür geschlossen / 100 = Tür geöffnet)			
	<b>i.ShR</b> 0 - 100	Ende des Schattenbereichs: die Fotozellen werden reaktiviert, wenn die Tür den eingestellten Prozentsatz des Verlaufs überschreitet (0 = Tür geschlossen / 100 = Tür geöffnet)			
<b>Cost</b>		<b>Eingang sensible Kante</b> In diesem Menü kann der Eingang für die sensiblen Kanten aktiviert werden	no	no	
	no	Eingang deaktiviert			
	<b>APCh</b>	Eingang aktiviert beim Öffnen und Schließen			
	<b>Ch</b>	Eingang aktiviert während des Schließens und deaktiviert während des Öffnens			
	<b>AP</b>	Eingang aktiviert während des Öffnens und deaktiviert während des Schließens			

PARAMETER	WERT	BESCHREIBUNG	AntE	SCor	MEMO
<b>Co.tE</b>		<b>Test der Sicherheitsrippen</b> Dieses Menü ermöglicht die Einstellung der Methode des Funktionstests der Sicherheitsrippen	no	no	
	no	Test deaktiviert			
	rESi	Test aktiviert Rippen aus leitfähigem Gummi			
	Foto	Test aktiviert für optische Rippen			
<b>FC.En</b>		<b>Eingänge Endanschläge</b>	no	StoP	
	no	Die Eingänge der Endanschläge sind inaktiv			
	rALL	Eingänge aktiviert: das Tor beginnt mit der Abbremsphase am Endanschlag			
	StoP	Eingänge aktiviert: das Tor stoppt am Endanschlag			
<b>EnCo</b>		<b>Aktivierung des Drehgebers und die Empfindlichkeitseinstellung</b> <b>HINWEIS:</b> Die Klemmen des Drehgebers sind die gleichen der Endschalter; wenn die Endschalter-Eingänge des Motors aktiviert sind (Parameter <b>FC.En = StoP / rALL</b> ) ist der Encoder immer deaktiviert.	no	no	
	no	Eingang deaktiviert			
	1 - 4	Dieser Wert gibt die Empfindlichkeit an, mit der die Anlage eine Verlangsamung des Motors bei der Anwesenheit eines Hindernisses (1 = weniger empfindlich / 4 = sehr empfindlich) verspürt			
<b>..Adi</b>		<b>Aktivierung der ADI Vorrichtung</b> Mit diesem Menü kann man die am ADI 2.0 Verbinder eingesteckte Vorrichtung aktivieren  Wenn ein normales ADI-Gerät (CL1+, WES-ADI, LUX2+) verbunden wird, wählen Sie <b>Si</b> , um die Schnittstelle zu aktivieren und mit der Programmierung des Gerätes fortzufahren.  Wenn ein oder mehrere ADI 2.0-Geräte angeschlossen werden, ist es erforderlich, <b>SCAn</b> auszuwählen, um sicherzustellen, dass die Anlage die Geräte erkennt.  Während des Scan-Vorganges zeigt das Display die Anzahl der erkannten Geräte an. Nach dem Scan-Vorgang zeigt das Display <b>ESC</b> an: - Wählen Sie <b>ESC</b> , um das Menü, ohne Programmierung der Geräte, zu verlassen - Drücken Sie UP- oder DOWN-Taste, um die Liste der Geräte anzuzeigen. Wählen Sie anschließend das zu programmierende Gerät und drücken MENU, um in das Programm-Menü des gewählten Gerätes zu gelangen.  <b>HINWEIS:</b> Das Programmiermenü der ADI-Geräte ist verschieden für jedes einzelne Gerät. Schlagen Sie gegebenenfalls im Handbuch des Gerätes nach.  <b>ACHTUNG:</b> Der Scan-Vorgang sollte nur durchgeführt werden, wenn neue ADI 2.0-Geräte verbunden werden. Um die Programmierung eines Gerätes zu wiederholen oder, um ein anderes zu programmieren, reicht es aus „ <b>Si</b> “ auszuwählen, um auf die Liste der Geräte zuzugreifen.  Beim Verlassen des Konfigurationsmenüs der ADI Vorrichtung kehrt man zur Option <b>..Adi</b> zurück.	no	no	
	no	Schnittstelle deaktiviert			
	Si	Aktivierte Schnittstelle: Zugriff auf das Programm-Menü des ADI-Gerätes oder auf die Liste der verbundenen ADI 2.0-Geräte  <b>HINWEIS:</b> Wenn die Option <b>Si</b> gewählt wird, aber keine Vorrichtung eingesteckt ist, zeigt das Display eine Reihe von Bindestrichen an			
	SCAn	Annahmevergange der verbundenen ADI 2.0-Geräte  <b>HINWEIS:</b> Diese Option ist nur verfügbar, wenn auf dem ADI-Stecker ein ADI 2.0-Modul gesteckt wird  <b>HINWEIS:</b> Wenn ein ADI-Gerät hinzugefügt oder entfernt wird ist es notwendig, den Scan-Vorgang zu wiederholen, um die Anlage zu aktualisieren			

PARAMETER	WERT	BESCHREIBUNG	AntE	SCor	MEMO
riLR		<b>Freigabe des Motors am mechanischen Feststeller</b> Wenn der Torflügel am mechanischen Feststeller anschlägt, wird der Motor für den Bruchteil einer Sekunde in die entgegengesetzte Richtung gesteuert, wobei sich die Spannung des Motorgetriebes lockert	no	no	
	no	Funktion deaktiviert			
	Si	Funktion aktiviert			
E.inR		<b>Maximale Stillstandszeit des Tores</b> Einige Stellgliedtypen (vor allem hydraulische) neigen nach einigen Stunden des Stillstands zu einem Nachlassen der Spannung, was die Effizienz des mechanischen Schließens des Tores beeinträchtigt. In diesem Menü kann die maximale Stillstandszeit des Tores zwischen 1 und 8 Stunden eingestellt werden.	no	no	
	no	Funktion deaktiviert			
	1 - 8	Wenn das Tor länger als die eingestellte Zeit stillliegend (geschlossen) bleibt, schließt CITY4-EVO das Tor auf 10 Sekunden, um einen effizienten Schließvorgang rückzustellen.			
ASM		<b>Gleitschutz</b> Wenn die Öffnung oder die Schließung durch einen Befehl oder durch eine Lichtschranke unterbrochen wird, wäre die gewählte Zeit für die entgegengesetzte Richtung zu hoch, deshalb bedient die Steuerung die Antriebe nur für die Zeit, die nötig ist, um den durchgelaufenen Abstand nachzuholen. Das könnte nicht ausreichen, besonders bei schweren Toren, da das Tor während der Reversierung wegen der Trägheit noch eine Bewegung in die Anfangsrichtung macht und die Steuerung kann diese nicht berücksichtigen. Wenn das Tor nach einer Reversierung nicht an den Ausgangspunkt zurückkommt, ist es möglich, eine Gleitschutzzeit einzustellen. Zu dieser Zeit kommt noch die von der Steuerung kalkulierte Zeit für das Aufholen der Trägheit hinzu.   <b>ACHTUNG:</b> In der Fall dass ASM Funktion deaktiviert ist, den Umkehrbewegung fortfahrt bis zum des Schiebetores zum Anschlagposition ist. An diese Stufe, die Steuerungszentrale aktiviert nicht des Geschwindigkeitsabnahme bis den Feststellererreichen und je Hindernis naher den Umkehrbewegung ist als des Öffnungsendanschlages	1.0"	1.0"	
	0.5" - 1'00	Gleitschutz Zeit			
	no	Funktion deaktiviert			
SEnS		<b>Aktivierung des Hindernissensors</b>	S	S	
	1 - 10	Mithilfe dieses Menüs kann die Empfindlichkeit der Lichtschranke in 10 Stufen auf einen Wert zwischen 1 und 10 eingestellt werden. Je höher der eingestellte Wert, desto schneller reagiert die Steuerung im Fall eines Hindernisses.  <b>ACHTUNG: Wie hoch auch immer die Empfindlichkeit eingestellt wird, das System erkennt das Hindernis nur, wenn das Tor gestoppt wird</b>  Die Erkennung erfolgt nur, wenn der Torflügel, der auf das Hindernis trifft, sich mit Normalgeschwindigkeit bewegt. Der Türflügel stoppt und wird für 3 Sekunden in die entgegengesetzte Richtung bewegt, um das Hindernis zu lösen. Beim nächsten Start-Befehl wird die Bewegung in der anfänglichen Richtung fortgesetzt (ist der Parameter StoP = invE wird die Bewegung in der entgegengesetzten Richtung wieder aufgenommen). Wenn bereits die Verzögerung begonnen hat, wird das Hindernis nicht erkannt; diese Situation ist nicht gefährlich, da der Motor bei verlangsamter Bewegung gegen das Hindernis mit stark verringerter Kraft drückt.			
	no	Funktion deaktiviert			

PARAMETER	WERT	BESCHREIBUNG	AntE	SCor	MEMO
Eu.d1		<b>Ereignis-Anzeige</b> Wenn diese Funktion aktiviert ist, wird jedes Mal, wenn ein Ereignis die normale Funktion des Tores (Sicherheitsauslöser, Benutzerbefehl, usw.) verändert, eine Nachricht auf dem Display angezeigt, die die Ursache angibt.	S1	S1	
	S1	Funktion aktiviert			
	no	Funktion deaktiviert			
Eu.M		<b>Höhe der Ereignisspeicherung</b>	3	3	
	0 - 5	Die Ereignisse werden in der Ereignisliste für die Diagnose, je nach dem Wert, der in diesem Menü konfiguriert wird, gespeichert: 0 Nur Reset- und Programmiervorgänge 1 Unter anderem, die von verschiedenen Tests aufgetretenen Fehler (Err2, Err3, usw.) 2 Unter anderem, die Ereignisse, die den normalen Betrieb des Tores (Sicherheitsauslöser, Benutzerbefehl, usw.) ändern. 3 Unter anderem, die Sicherheitsvorrichtungen, die die Aktivierung des Betriebszyklus verhindert (Stop, usw.) 4 Unter anderem, die Befehle, die ein Betriebszyklus aktiviert haben (Start, usw.) 5 Unter anderem, die automatische Aktionen der Anlage (En.SA und EinA)			
FinE		<b>Ende der Programmierung</b> Mit diesem Menü kann der Programmiermodus verlassen (voreingestellt oder benutzerdefiniert), und alle vorgenommenen Änderungen gespeichert werden. <u>Um nicht die eigene Konfiguration zu verlieren, ist es obligatorisch, über diese Menüoption den Programmiermodus zu verlassen.</u>	no	no	
	no	Programmiermenü nicht verlassen			
	S1	Programmiermenü verlassen und Speichern der eingestellten Parameter			



## 17 - FUNKTIONSTÖRUNGEN

In vorliegendem Abschnitt werden einige Funktionsstörungen, deren Ursache und die mögliche Behebung beschrieben

Einige Anomalien werden mit einer Meldung auf dem Display angezeigt, andere mit Anzeigen durch ein Blinklicht oder Leds, die auf der Steuereinheit montiert sind.

**ANMERKUNG: Nach einer Anomalie bleibt die auf dem Display angezeigte Fehlermeldung solange aktiv, bis die Steuereinheit eine START-Anweisung erhält oder die Taste MENÜ gedrückt wird.**

ANZEIGE	BESCHREIBUNG	LÖSUNG
Die LED MAINS schaltet sich nicht ein	Dies bedeutet, dass an der Leiterplatte der Steuerung keine Stromversorgung anliegt.	<ol style="list-style-type: none"> <li>1. Vor einem Eingriff in die Steuerung, den vor der Stromversorgung eingebauten Trennschalter vom Strom trennen und die Zueitung von den Versorgungsklemmen entfernen</li> <li>2. Sich vergewissern, dass im vorhandenen Stromnetz keine der Steuerung vorgeschaltete Spannungsversorgung unterbrochen ist</li> <li>3. Kontrollieren, ob die Sicherung F1 durchgebrannt ist. In diesem Fall sie durch eine gleichwertige (gleiche Spg. Und Stromwerte)ersetzen</li> </ol>
Die LED OVERLOAD ist eingeschaltet	Es bedeutet, dass eine Überlastung der Versorgung des Zubehörs vorliegt.	<ol style="list-style-type: none"> <li>1. Den ausziehbaren Teil mit den Klemmen und <b>Z1 - Z6</b> entfernen. Die LED OVERLOAD schaltet sich aus</li> <li>2. Die Ursache der Überlastung beseitigen</li> <li>3. Den ausziehbaren Teil der Klemmleiste wieder einsetzen und prüfen, ob die LED sich nun wieder einschaltet</li> </ol>
Verlängertes Vorabblinken	Wenn ein Start-Befehl erteilt wird, schaltet sich die Blinkvorrichtung sofort ein, das Tor öffnet sich aber nur mit Verspätung.	Das bedeutet, die eingestellte Zählung der Zyklen ist abgelaufen und die Steuereinheit benötigt einen Wartungseingriff (Kapitel 13.1)
Das Display zeigt Foto	Bei einem Start-Befehl wird das Gittertor nicht geöffnet. Das bedeutet, dass der Eingriff der Fotozelle die Bewegung des Gittertors verhindert.	<ol style="list-style-type: none"> <li>1. Prüfen, dass keine Hindernisse zwischen den Fotozellen vorhanden sind.</li> <li>2. Sicherstellen, dass die Fotozellen gespeist werden und funktionieren: Strahl unterbrechen und prüfen, dass das Fotozellensegment auf dem Display seine Position ändert.</li> </ol>
Das Display zeigt Cost	Bei einem Start-Befehl wird das Gittertor nicht geöffnet. Das bedeutet, dass der Eingriff der Rippe die Bewegung des Gittertors verhindert.	<ol style="list-style-type: none"> <li>1. Prüfen, dass die Rippe nicht gedrückt oder beschädigt ist.</li> <li>2. Sicherstellen, dass die Rippe korrekt angeschlossen ist: Rippe aktivieren und prüfen, dass das Rippensegment auf dem Display seine Position ändert.</li> </ol>
Das Display zeigt Stop	Bei einem Start-Befehl wird das Gittertor nicht geöffnet. Das bedeutet, dass der Eingriff von STOPP die Bewegung des Gittertors verhindert.	<ol style="list-style-type: none"> <li>1. Kontrollieren, dass die STOPP-Taste nicht gedrückt ist.</li> <li>2. Sicherstellen, dass die Drucktaste korrekt funktioniert.</li> </ol>
Das Display zeigt Ad	Bei einem Start-Befehl wird das Gittertor nicht geöffnet. Das bedeutet, dass eine der über die ADI-Schnittstelle verwalteten Sicherheiten eingegriffen hat.	<ol style="list-style-type: none"> <li>1. Prüfen, dass die mit der ADI-Schnittstelle verwalteten Sicherheiten korrekt funktionieren.</li> <li>2. Sicherstellen, dass das ADI-Modul korrekt funktioniert.</li> </ol>
Das Display zeigt Err	Bei einem Start-Befehl wird das Gittertor nicht geöffnet. Es bedeutet, dass der Test der TRIAC nicht bestanden wurde.	<ol style="list-style-type: none"> <li>1. Prüfen, dass die Motor korrekt angeschlossen sind.</li> <li>2. Prüfen, dass der Wärmeschutz des Motors nicht eingeschritten ist.</li> <li>3. Werden keine Probleme auf den Motoren festgestellt, ist der technischen Kundendienst von V2 für die Reparatur der Steuereinheit zu kontaktieren.</li> </ol>

ANZEIGE	BESCHREIBUNG	LÖSUNG
Das Display zeigt <b>Err3</b>	Bei einem Start-Befehl wird das Gittertor nicht geöffnet. Es bedeutet, dass der Test der Fotozellen nicht bestanden wurde.	<ol style="list-style-type: none"> <li>1. Vergewissern Sie sich, dass kein Hindernis den Lichtstrahl der Fotozellen in dem Moment unterbrochen hat, in dem der Start-Befehl erteilt wurde.</li> <li>2. Bei Verwendung von Fotozellen sich bitte vergewissern, dass die Menüoption <b>Foto</b> auf <b>CF.Ch</b> gestellt ist.</li> <li>3. Sich auch vergewissern, dass die Fotozellen mit Strom versorgt werden und funktionieren: Strahl unterbrechen und prüfen, dass das Fotozellensegment auf dem Display seine Position ändert.</li> <li>4. Sicherstellen, dass die Fotozellen wie im entsprechenden Abschnitt auf Kapitel 5.5 aufgeführt korrekt angeschlossen sind.</li> </ol>
Das Display zeigt <b>Err4</b>	Wenn wir den Öffnungsbefehl geben und das Tor bleibt zu (oder nur partiell öffnet). Dies bedeutet, dass der Endschalter nicht freigegeben ist, oder dass beide Schalter aktiv sind.	Versichern Sie sich, dass die Endschalter korrekt verbunden sind und dass das Tor während der Öffnung die Aktivierung des Endschalters ermöglicht. Bei einer Nichtbenutzung der Endschalter ist der Parameter <b>FC.En = no</b> einzustellen.
Das Display zeigt <b>Err5</b>	Bei einem Start-Befehl wird das Gittertor nicht geöffnet. Das meint, dass der Test der Sicherheitskontaktleisten gescheitert ist.	<ol style="list-style-type: none"> <li>1. Stellen Sie sicher, dass das Menü für die Prüfung der Leisten (<b>Co.KE</b>) richtig konfiguriert ist.</li> <li>2. Kontrollieren, dass die Rippen korrekt angeschlossen sind, wie im Kapitel 5.6 angezeigt.</li> </ol>
Das Display zeigt <b>Err8</b>	Wenn man eine Selbstlernfunktion durchführen möchte, wird der Befehl verweigert. Dies bedeutet, dass die Einstellung der Steuerung nicht mit der gewünschten Funktion kompatibel ist.	<ol style="list-style-type: none"> <li>1. Prüfen, dass die Start-Eingänge im Standardmodus aktiviert sind (Menü <b>StErE</b> auf <b>StErn</b>)</li> <li>2. Prüfen, dass die ADI-Schnittstelle ausgeschaltet ist (Menü <b>i.Adi</b> auf <b>no</b>).</li> </ol>
Das Display zeigt <b>Err9</b>	Dies bedeutet, dass die Programmierung mit dem Schlüssel zum Blockieren der Programmierung CL1+ (Code 161213) blockiert wurde.	Um mit der Änderung der Einstellungen fortzufahren, ist es erforderlich, in den Verbinder der Schnittstelle ADI denselben Schlüssel einzuführen, der zum Aktivieren der Programmierblockierung verwendet wurde.
Das Display zeigt <b>Err0</b>	Bei einem Start-Befehl wird das Gittertor nicht geöffnet. Bedeutet, dass der Funktionstest der ADI-Module fehlgeschlagen hat.	<ol style="list-style-type: none"> <li>1. Prüfen, dass das ADI Modul korrekt eingeschaltet ist.</li> <li>2. Prüfen, dass das ADI-Modul nicht beschädigt ist und korrekt funktioniert</li> </ol>

# INHOUDSOPGAVE

<b>1 - BELANGRIJKE WAARSCHUWINGEN</b> .....	170
<b>2 - VUILVERWERKING</b> .....	170
<b>3 - EU VERKLARING VAN OVEREENKOMST</b> .....	170
<b>4 - TECHNISCHE KENMERKEN</b> .....	171
<b>5 - BESCHRIJVING VAN DE STUURCENTRALE</b> .....	171
5.1 - ELEKTRISCHE AANSLUITINGEN .....	172
5.2 - MOTOREN .....	174
5.3 - STOP .....	174
5.4 - ACTIVERINGSINGANGEN .....	174
5.5 - FOTOCELLEN .....	175
5.6 - VEILIGHEIDSLIJSTEN .....	176
5.7 - EINDSCHAKELAAR .....	176
5.8 - ENCODER .....	176
5.9 - KNIPPERLICHT .....	176
5.10 - SERVICELICHTEN .....	177
5.11 - LICHT IN LAAGSPANNING .....	177
5.12 - SLOT .....	177
5.13 - ANTENNE .....	178
5.14 - VOEDING .....	178
<b>6 - INPLUGBARE ONTVANGER</b> .....	178
<b>7 - USB CONNECTOR</b> .....	178
<b>8 - INTERFACE ADI</b> .....	179
<b>9 - CONTROLEPANEEL</b> .....	179
9.1 - GEBRUIK VAN DE TOETSEN DOWN, MENU EN UP VOOR DE PROGRAMMERING .....	180
<b>10 - SNELLE CONFIGURATIE</b> .....	180
<b>11 - LADING VAN DE DEFAULT-PARAMETERS</b> .....	180
<b>12 - AUTOMATISCH AANLEREN VAN DE WERKTIJDEN</b> .....	181
<b>13 - LEZING VAN DE CYCLITELLER</b> .....	182
13.1 - SIGNALERING VAN DE NOODZAAK TOT ONDERHOUD .....	182
<b>14 - DIAGNOSTIEK (LEZING VAN DE GEBEURTENISSEN)</b> .....	183
<b>15 - WERKING MET HOLD TO RUN VOOR NOODSITUATIES</b> .....	185
<b>16 - CONFIGURATIE VAN DE STUURCENTRALE</b> .....	185
<b>17 - WERKSTORINGEN</b> .....	195

# 1 - BELANGRIJKE WAARSCHUWINGEN

Voor technische ophelderingen of installatieproblemen beschikt V2 SPA over een assistentiedienst voor klanten die actief is tijdens kantooruren TEL. (+32) 93 80 40 20.

**V2 SPA behoudt zich het recht voor om zonder voorgaande kennisgeving eventuele wijzigingen aan het product aan te brengen; het wijst bovendien elke vorm van aansprakelijkheid af voor persoonlijk letsel of materiële schade wegens een oneigenlijk gebruik of een foutieve installatie.**



**Lees met aandacht de volgende handleiding met instructies voordat u tot de installatie overgaat.**

- Deze handleiding met instructies is uitsluitend bestemd voor technisch personeel dat gekwalificeerd is op het gebied van installaties van automatische systemen.
- In deze handleiding staat geen informatie die interessant of nuttig kan zijn voor de eindgebruiker.
- Alle werkzaamheden met betrekking tot het onderhoud of de programmering moet uitsluitend uitgevoerd worden door gekwalificeerd personeel.

## DE AUTOMATISERING DIENT GEREALISEERD TE WORDEN IN OVEREENSTEMMING MET DE HEERSENDE EUROPESE NORMEN:

- EN 60204-1** (Veiligheid van de machines, de elektrische uitrusting van de machines, deel 1, algemene regels)
- EN 12445** (Veiligheid bij het gebruik van geautomatiseerde afsluitingen, testmethodes)
- EN 12453** (Veiligheid bij het gebruik van geautomatiseerde afsluitingen, vereisten)

- De installateur moet voor de installatie van een inrichting zorgen (bv. thermomagnetische schakelaar) die de afscheiding van alle polen van het systeem van het voedingsnet verzekert. De norm vereist een scheiding van de contacten van minstens 3 mm in elke pool (EN 60335-1).
- Zijn de aansluitingen op het klemmenbord eenmaal tot stand gebracht dan moeten de bandjes aangebracht worden op zowel de betreffende geleiderdraden van de netspanning in de nabijheid van het klemmenbord als op de geleiderdraden voor de aansluitingen op de externe delen (accessoires). Op deze wijze zal bij het per ongeluk losraken van een geleiderdraad voorkomen worden dat de delen met netspanning in aanraking komen met de delen met een zeer lage veiligheidsspanning.
- Voor de verbinding van stijve en buigzame leidingen of kabeldoorgangen gebruikt u verbindingen die conform zijn aan beschermingsklasse IP55 of hoger.
- De installatie vereist bekwaamheden op elektrisch en mechanisch gebied en mag alleen door gekwalificeerd personeel uitgevoerd worden dat in staat is een verklaring van overeenkomst van type A af te geven over de volledige installatie (Machinerichtlijn 89/392 CEE, bijlage IIA).
- Men is verplicht zich aan de volgende normen inzake geautomatiseerde afsluitingen voor voertuigen te houden: EN 12453, EN 12445, EN 12978 en eventuele nationale voorschriften.
- Ook de elektrische installatie vóór de automatisering moet voldoen aan de heersende normen en uitgevoerd zijn volgens de regels van het vak.

- De instelling van de duwkracht van het hek moet gemeten worden met een daarvoor bestemd instrument in afgesteld worden in overeenstemming met de maximum waarden die toegelaten worden door de norm EN 12453.
- Het wordt geadviseerd gebruik te maken van een noodstopknop die geïnstalleerd wordt in de nabijheid van de automatisering (aangesloten op de STOP-ingang van de besturingskaart) zodat het mogelijk is het hek onmiddellijk te stoppen in geval van gevaar.
- Sluit de aarddraad van de motoren aan op de aardeinstallatie van de voedingsspanning



## 2 - VUILVERWERKING

Nets als bij de installatie moeten de ontmantelings werkzaamheden aan het eind van het leven van het product door vakmensen worden verricht.

Dit product bestaat uit verschillende materialen: sommige kunnen worden gerecycled, andere moeten worden afgedankt.

Win informatie in over de recyclage- of afvoersystemen voorzien door de wettelijke regels, die in uw land voor deze productcategorie gelden.

**Let op!** - Sommige delen van het product kunnen vervuilde of gevaarlijke stoffen bevatten, die als ze in het milieu worden achtergelaten schadelijke effecten op het milieu en de gezondheid kunnen hebben.

Zoals door het symbool aan de zijkant wordt aangeduid, is het verboden dit product bij het huishoudelijk afval weg te gooien. Zamel de afval dus gescheiden in, volgens de wettelijke regels die in uw land gelden, of lever het product bij aankoop van een nieuw gelijkwaardig product bij de dealer in.

**Let op!** - de lokaal geldende wettelijke regels kunnen zware sancties opleggen als dit product verkeerd wordt afgedankt.

## 3 - EU VERKLARING VAN OVEREENKOMST

De fabrikant V2 S.p.A., gevestigd in Corso Principi di Piemonte 65, 12035, Racconigi (CN), Italië

verklaart op eigen verantwoording dat de producten: **CITY4-EVO**

conform zijn aan de volgende richtlijnen:

- 2014/30/UE (Richtlijn EMC)
- 2014/35/UE (Richtlijn laagspanning)
- Richtlijn RoHS-3 2015/863/EU

Racconigi, 01/06/2019

De rechtsgeldig vertegenwoordiger van V2 SPA  
**Sergio Biancheri**

## 4 - TECHNISCHE KENMERKEN

	CITY4-EVO
Voeding	230V / 50-60Hz
Max. belasting motoren	700W
Open-sluitcyclus	40%
Verbruik in stand-by (met geïnstalleerde LOW ENERGY module)	0,45 W
Max. belasting accessoires 24V	10W
Veiligheidszekeringen	5A
Gewicht	1600 g
Afmetingen	295 x 230 x 100 mm
Werktemperatuur	-20 ÷ +60°C
Bescherming	IP55

	CITY4-EVO-120V
Voeding	120V / 60Hz
Max. belasting motoren	700W
Open-sluitcyclus	30%
Verbruik in stand-by (met geïnstalleerde LOW ENERGY module)	0,45 W
Max. belasting accessoires 24V	10W
Veiligheidszekeringen	8A
Gewicht	1600 g
Afmetingen	295 x 230 x 100 mm
Werktemperatuur	-20 ÷ +60°C
Bescherming	IP55

## 5 - BESCHRIJVING VAN DE STUURCENTRALE

De digitale centrale City4 is een innovatief product van V2, dat veiligheid en betrouwbaarheid garandeert op het gebied van de automatisering van hekken met één hekvleugel, schuifhekken, kantelpoorten, enz.

De CITY4-EVO is uitgerust met een display dat, naast een eenvoudige programmering, voor een constante bewaking van de status van de ingangen zorgt. Bovendien stelt de menustructuur u in staat de werktijden en de werklogica op eenvoudige wijze in te stellen.

Overige kenmerken:

- Automatische controle voor de omschakeling van de relais met nulstromen.
- Maakt het mogelijk om motoren met encoder
- Instelling van het vermogen met golfverdeling
- Meting van de obstakels door bewaking van de spanning in de startcondensator
- Automatisch aanleren van de werktijden.
- Mogelijkheid van werking met mechanische eindschakelaars die op de stuurcentrale, of in serie op de motor aangesloten zijn.
- Test van de veiligheidsvoorzieningen (fotocellen en triac) vóór iedere opening (zoals vereist door de referentienormen).
- Deactivering van de veiligheidsingangen via het configuratiemenu: het is niet nodig bruggen te maken tussen de klemmen van de niet geïnstalleerde beveiliging. Het volstaat de functie uit te schakelen vanaf het betreffende menu.
- ADI 2.0 connector voor het geavanceerd beheer van de ADI apparaten.
- USB connector om de besturingseenheid met een PC te verbinden en de programmering van de eenheid via software te beheren.
- Connector voor de LOW ENERGY module voor energiebesparing: als het hek stilstaat, deactiveert de LOW ENERGY module de display, de fotocellen en alle apparaten gevoed door het klemmenbord.  
Om de werking van de module te activeren moet de functie ENERGY SAVING geactiveerd worden ( parameter  $E_n.SR = S_1$  )

## 5.1 - ELEKTRISCHE AANSLUITINGEN



**LET OP:** De installatie van de stuurcentrale, van de veiligheidsvoorzieningen en van de accessoires moet gebeuren terwijl de voeding afgesloten is

**ALVORENS DE ELEKTRISCHE VERBINDINGEN UIT TE VOEREN, MOET U AANDACHTIG DE HOOFDSTUKKEN LEZEN GEWIJD AAN DE APPARATEN AANGEDUID OP DE VOLGENDE PAGINA'S.**

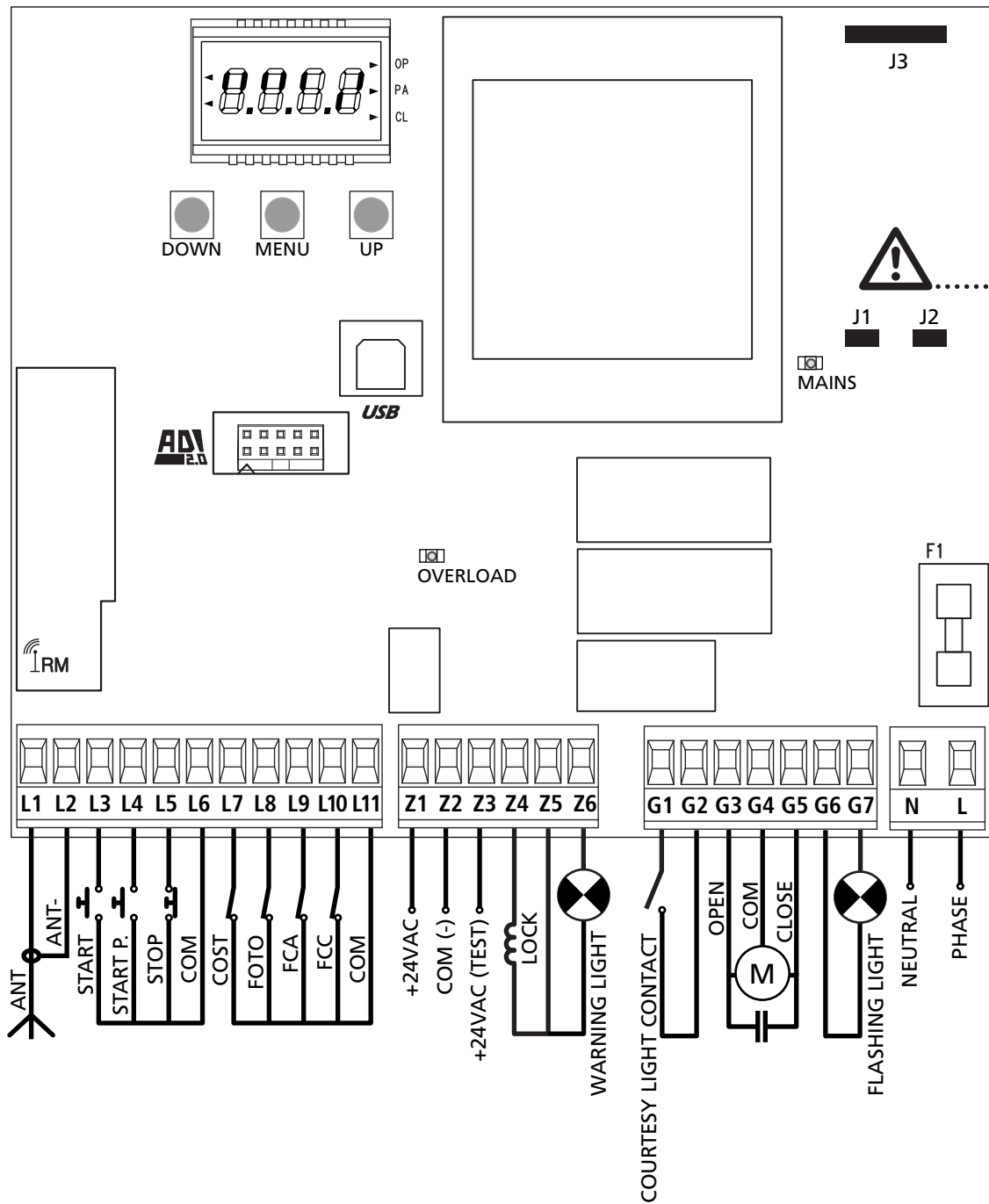
<b>L1</b>	Stuurcentrale antenne	
<b>L2</b>	Afscherming antenne	
<b>L3</b>	START - Besturing van opening voor de aansluiting van traditionele voorzieningen met N.O.-contact	
<b>L4</b>	START P. - Besturing van voetgangersonopening voor de aansluiting van traditionele voorzieningen met N.O.- contact.	
<b>L5</b>	STOP - Besturing van STOP. N.C.-contact	
<b>L6</b>	Gemeenschappelijk (-)	
<b>L7</b>	COSTA - Veiligheidslijsten	
<b>L8</b>	FOTO - Fotocel. N.C.-contact	
<b>L9</b>	FCA - Eindschakelaar van opening	Encoder
<b>L10</b>	FCC - Eindschakelaar van sluiting	
<b>L11</b>	Gemeenschappelijk (-)	

<b>Z1</b>	Uitgang voeding 24VAC voor fotocellen en overige accessoires
<b>Z2</b>	Gemeenschappelijk voeding accessoires (-)
<b>Z3</b>	Voeding TX fotocellen (optische lijsten voor functietest)
<b>Z4 - Z5</b>	Elektrisch slot 12V
<b>Z5 - Z6</b>	Licht in laagspanning (12Vdc - 3W)

<b>G1 - G2</b>	Servicelichten. N.O.- contact.
<b>G3</b>	Motor (OPENING)
<b>G4</b>	Motor (GEMEENSCHAPPELIJKE)
<b>G5</b>	Motor (SLUITING)
<b>G6 - G7</b>	Knipperlicht 230V - 40W

<b>L</b>	Voedingsfase 230VAC / 120VAC
<b>N</b>	Neutraal voeding 230VAC / 120VAC

<b>RM</b>	Inplugbare ontvanger
<b>ADI 2.0</b>	Interface ADI 2.0
<b>USB</b>	USB connector
<b>OVERLOAD</b>	Signaleert een overbelasting op de voeding van de accessoires
<b>MAINS</b>	Signaleert dat de stuurcentrale gevoed wordt
<b>F1</b>	5 A (versie 230V) 8 A (versie 120V)
<b>J1 - J2 - J3</b>	Connectors voor de LOW ENERGY module



**!** LET OP: de jumpers J1 en J2 mogen enkel verwijderd worden om de optionele LOW ENERGY module te koppelen. Voeg enkel de module in nadat de voeding van de centrale werd ontkoppeld.

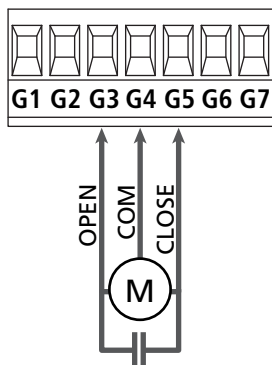
## 5.2 - MOTORE

De centrale City4 kan een asynchrone motor op wisselstroom besturen.

Het maximumvermogen dat afgegeven kan worden, is 700W.

Sluit de kabels van motor als volgt aan:

- kabel voor de opening op klem **G3**
- kabel voor de sluiting op klem **G5**
- gemeenschappelijke kabel op klem **G4**



**!** **LET OP:** Indien deze niet reeds binnenin aanwezig is, moet een condensator van het startvermogen geïnstalleerd worden. Sluit de condensator van het startvermogen aan tussen de klemmen G3 en G5.

### HYDRAULISCHE MOTORS

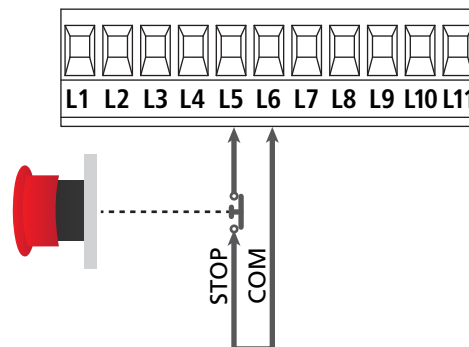
Als hydraulische motors worden gebruikt moeten enkele programmeringsparameters van de besturingseenheid als volgt geconfigureerd worden:

- Vermogen van de motors ingesteld op 100%  
 $P_{ot} = 100$
- Vertragingen gedeactiveerd (standaard reeds gedeactiveerd)  
 $rR.AP = no$   
 $rR.Ch = no$
- Obstakelsensor gedeactiveerd  
 $SEnS = no$

## 5.3 - STOP

Voor een hogere mate van veiligheid is het mogelijk een schakelaar te installeren die bij activering de onmiddellijke blokkering van het hek veroorzaakt. De schakelaar moet een normaal gesloten contact hebben dat open gaat in geval bij activering.

- Sluit de kabels van de stopschakelaar aan tussen klemmetjes **L5 (STOP)** en **L6 (COM)** van de stuurcentrale.  
☞ Om de functie te activeren, de instellingen van de parameter **StoP** wijzigen



**OPMERKING:** Indien de stopschakelaar geactiveerd wordt terwijl het hek geopend is, wordt de functie van automatische sluiting altijd uitgeschakeld. Om het hek weer te sluiten moet een startimpuls gegeven worden (indien de puntie start in pauze uitgeschakeld is, wordt deze tijdelijk ingeschakeld om de deblokkering van het hek mogelijk te maken).

De functie van de stopschakelaar kan ook geactiveerd worden via de afstandsbediening die op kanaal 3 bewaard is (zie de instructies van ontvanger MR).

## 5.4 - ACTIVERINGSINGANGEN

De stuurcentrale CITY4-EVO beschikt over twee activeringsingangen (START en START P.) waarvan de functie afhankelijk is van de geprogrammeerde werkwijze (zie het item **StoP** van het programmeermenu):

### Standaardwerkwijze (DEFAULT)

START = START (beveelt de totale opening van het hek)  
START P. = VOETGANGERSSTART (beveelt de gedeeltelijke opening van het hek)

### Open/Sluit-modaliteit

START = OPENING (beveelt de opening van het hek)  
START P. = SLUITING (beveelt de sluiting van het hek)

### Modaliteit Hold to Run

START = OPENING (beveelt de opening van het hek)  
START P. = SLUITING (beveelt de sluiting van het hek)

Het hek wordt geopend of gesloten tot het contact op de ingang START of START P. gesloten blijft. Het hek stopt onmiddellijk wanneer het contact wordt geopend.



## Werkwijze Klok

Met deze functie kan men de tijden van opening van het hek in de loop van de dag programmeren met een externe timer.

START = START (beveelt de totale opening van het hek)

START P. = VOETGANGERSSTART (beveelt de gedeeltelijke opening van het hek)

Het hek blijft open zolang het contact op de ingang START of START P. gesloten blijft; Wordt het contact geopend, dan begint de telling van de pauzetijd, na het verstrijken waarvan het hek opnieuw gesloten wordt.

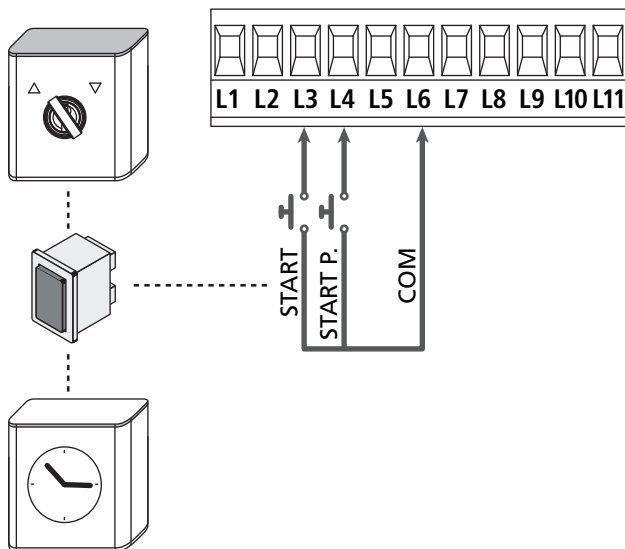
**! LET OP:** Het is hiervoor van belang dat de automatische hersluiting ingeschakeld wordt (parameter Ch.RU).

**AANTEKENING:** als de parameter E.RPP = 0, veroorzaakt de timer die verbonden is op de START P. ingang niet de opening, maar laat deze toe de automatische sluiting op de vastgestelde tijden tegen te gaan.

**OPMERKING:** In alle werkwijzen moeten de ingangen aangesloten worden op voorzieningen met normaal geopend contact.

Sluit de kabels van het systeem dat de eerste ingang bestuurt aan tussen de klemmen **L3 (START)** en **L6 (COM)** van de stuurcentrale.

Sluit de kabels van het systeem dat de tweede ingang bestuurt aan tussen de klemmen **L4 (START P.)** en **L6 (COM)** van de stuurcentrale.



De functie die samengaat met de ingang START kan tevens geactiveerd worden door op de toets UP (buiten het programmeermenu) te drukken of met gebruik van een afstandsbediening waarop de functie op kanaal 1 bewaard is (zie de instructies van de ontvanger MR).

De functie die samengaat met de ingang START P. kan tevens geactiveerd worden door op de toets DOWN (buiten het programmeermenu) te drukken of met gebruik van de afstandsbediening waarop de functie op kanaal 2 bewaard is.

## 5.5 - FOTOCELLEN

De stuurcentrale CITY4-EVO verstrekt een voeding van 24VAC voor de fotocellen en kan een test van de werking van de fotocellen uitvoeren alvorens de opening van het hek te beginnen.

**OPMERKING:** De voedingsklemmen voor de fotocellen worden beveiligd door een elektronische zekering die in geval van overbelasting de stroom onderbreekt.

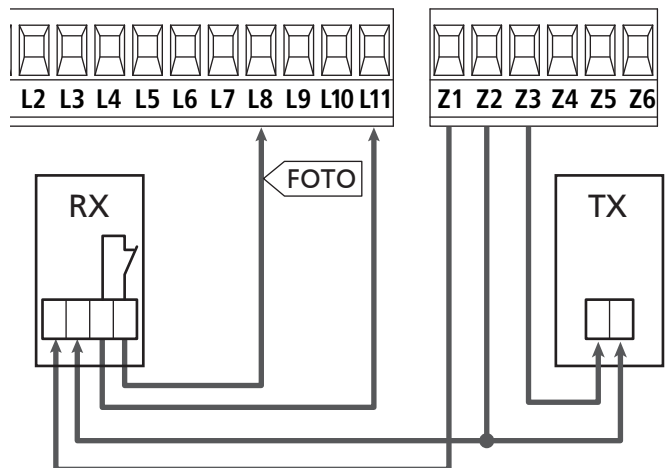
**! LET OP:** voor de doorgang van de verbindingkabels van de fotocellen **GEEN** gebruik gemaakt te worden van de kanalisering waarin de motorkabels liggen

- Sluit de voedingskabels van de zenders van de fotocellen aan tussen klemmetjes **Z3** en **Z2** van de stuurcentrale
- Sluit de voedingskabels van de ontvangers van de fotocellen aan tussen de klemmetjes **Z1** en **Z2** van de stuurcentrale
- Verbind de uitgang N.C. van de ontvangers van de fotocellen van het type 1 met de klemmen **L8** en **L11**

**☞** De fotocellen zijn altijd ingeschakeld bij het sluiten. Om de fotocellen ook bij ruststand of opening van de poort in te schakelen stelt u in het programmeermenu de parameter Foto in.

**! LET OP:**

- Indien meer paren fotocellen geïnstalleerd worden, moeten de uitgangen ervan in serie aangesloten worden
- Indien reflecterende fotocellen geïnstalleerd worden, moet de voeding aangesloten worden op klemmetjes **Z3** en **Z2** van de centrale voor het uitvoeren van de werkttest.

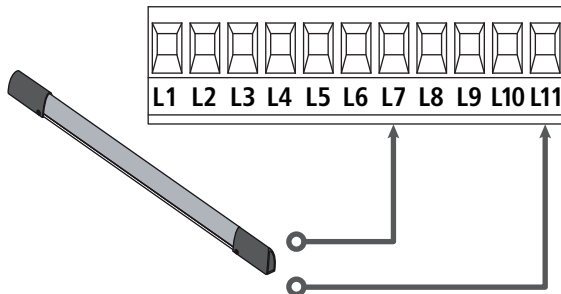


## 5.6 - VEILIGHEIDSLIJSTEN

De CITY4-EVO centrale is voorzien van een ingang die zowel de klassieke druklijst met normaal gesloten contact als de druklijst met geleidend rubber met een nominale weerstand van 8,2 kohm kan bedienen.

- Sluit de kabels van de lijsten van type 2 aan tussen klemmen **L7** en **L11**

☞ Om de functie te activeren, de instellingen van de parameter **C05t** wijzigen



Om aan de vereisten van norm EN12978 te voldoen is het noodzakelijk om veiligheidslijsten met geleidend rubber te installeren. De veiligheidslijsten met normaal gesloten contact moeten uitgerust zijn met een stuurcentrale die constant de correcte werking ervan controleert. Indien gebruik gemaakt wordt van stuurcentrales die de mogelijkheid bieden om de test uit te voeren door onderbreking van de voeding, moeten de voedingskabels van de stuurcentrale aangesloten worden tussen klemmetjes Z3 en Z2 van de CITY4-EVO. Is dat niet het geval dan moeten ze aangesloten worden tussen klemmetjes Z1 en Z2.

### ! LET OP:

- Se si utilizzano più coste con contatto normalmente chiuso, le uscite devono essere collegate in serie.
- Se si utilizzano più coste a gomma conduttiva, le uscite devono essere collegate in cascata e solo l'ultima deve essere terminata sulla resistenza nominale.

## 5.7 - EINDSCHAKELAAR

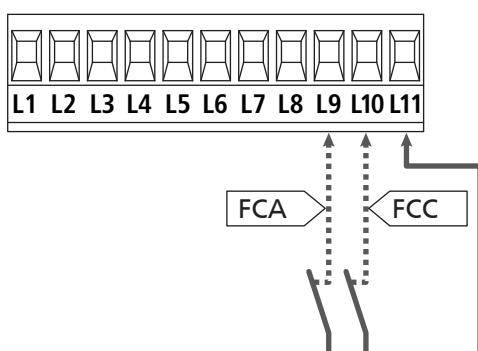
De besturingseenheid CITY4-EVO kan de loop van het hek controleren via de eindschakelaars.

De eindschakelaars kunnen gebruikt worden om de grenzen van de voortbeweging aan te duiden of om het punt voor de aanvang van de vertraging aan te duiden.

☞ Om de functie te activeren en het type werking te kiezen (grenzen van de voortbeweging/aanvang van de vertraging) de instellingen van de parameter **Fc.En** wijzigen

Verbind zoals volgt de eindschakelaars met het klemmenbord van de besturingseenheid:

- Eindschakelaar bij opening tussen de klemmen **L9** en **L11**
- Eindschakelaar bij sluiting tussen de klemmen **L10** en **E5**



## 5.8 - ENCODER

Met de versie CITY4-EVO is het mogelijk motoren te gebruiken die met een encoder voor de exacte controle van de positie van de hekvleugels uitgerust zijn. Bovendien maken encoders het mogelijk om te detecteren of het hek wegens een obstakel in een afwijkende positie geblokkeerd wordt.

! **Voor de werking van de encoder is het noodzakelijk dat het deurpaneel in gesloten stand op een mechanische stop rust. Bij elke inschakeling van de besturingseenheid, zal bij het eerste START bevel het hek dichtgaan om de encoders weer uit te lijnen (als de automatische sluiting actief is, gebeurt dit automatisch)**

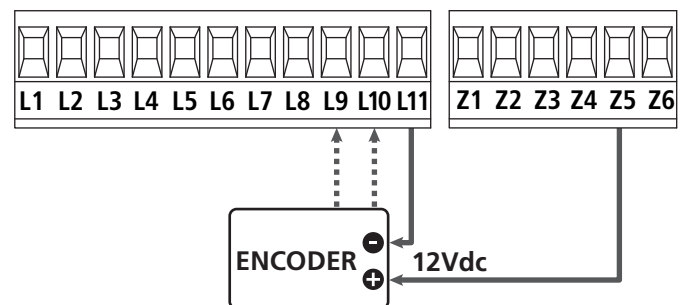
! **LET OP: Om de encoders te verbinden worden de klemmen van de ingangen van de eindschakelaars gebruikt. Encoder en eindschakelaar kunnen niet tegelijkertijd worden aangesloten.**

! **LET OP: voor de doorgang van de verbindingkabels van de encoders GEEN gebruik gemaakt te worden van de kanalisering waarin de motorkabels liggen**

! **LET OP: de encoders moeten verbonden worden volgens de indicaties die hieronder zijn vermeld. Een verkeerde verbinding van de zwarte kabel kan het apparaat beschadigen.**

- Sluit de negatieve van de voeding van beide encoders (ZWARTE kabel) aan op klem **L11**
- Sluit de positieve van de voeding van beide encoders (RODE kabel) aan op klem **Z5**
- Sluit de signaalkabels van de encoder (BLAUW / WIT) aan op klemmen **L9** en **L10**

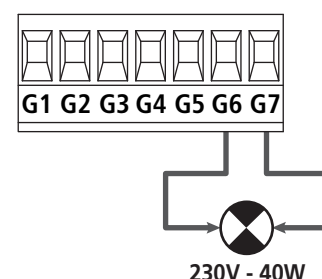
☞ Om de functie te activeren, de instellingen van de parameter **EnCo** wijzigen



## 5.9 - KNIPPERLICHT

De stuurcentrale voorziet het gebruik van een knipperlicht van 230V - 40W met interne knipperende werking.

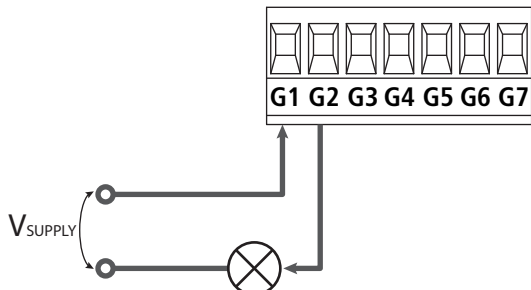
Sluit de kabels van het knipperlicht aan op de klemmen **G6** en **G7** van de stuurcentrale.



## 5.10 - SERVICELICHTEN

Dankzij de uitgang COURTESY LIGHT kan met de centrale City4 de aansluiting van een gebruikspunt mogelijk gemaakt worden (bijvoorbeeld servicelichten of tuinlampen) dat automatisch bestuurd wordt of dat met de betreffende zendertoets geactiveerd wordt. De uitgang COURTESY LIGHT bestaat uit een eenvoudig N.O.-contact en verstrekt geen enkele vorm van voeding.

Sluit de kabels aan op klemmen **G1** en **G2**.



De functies zijn afhankelijk van de programmering van de parameter **LUC**, en van de parameter **RUS**.

Om de functies in te stellen moet de parameter **LUC** als volgt worden geprogrammeerd:

**L.LUC**: Het relais wordt gesloten wanneer een opdracht of afstandsbediening van Start of Start Voetganger binnenkomt en wordt na de ingestelde tijd geopend.

**C.CC**: Het relais blijft gesloten voor de gehele duur van de openings- / sluitingscyclus. Indien er een afstandsbediening op kanaal 4 binnenkomt blijft deze gesloten gedurende de tijd die is ingesteld in **L.LUC**.

Wanneer de instellingen van de parameter **RUS** worden gewijzigd kan de uitgang COURTESY LIGHT als hulputgang worden ingesteld, waaraan u een van de volgende werkingslogica's kunt koppelen:

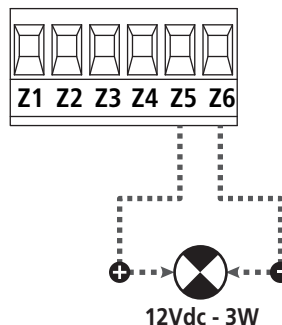
- mon** - MONOSTABIEL: het relais blijft gesloten totdat het signaal van de afstandsbediening op kanaal 4 binnenkomt.
- b.st** - BISTABIEL: het relais wijzigt elke keer dat er een afstandsbediening op kanaal 4 binnenkomt van status.
- t.m** - TIMER: het relais wordt gesloten wanneer er een afstandsbediening op kanaal 4 binnenkomt en wordt na de ingestelde tijd geopend
- t.st** - BISTABIEL + TIMER: het relais wordt gesloten wanneer er een afstandsbediening op kanaal 4 binnenkomt en wordt na de ingestelde tijd geopend Als er een tweede afstandsbediening op kanaal 4 binnenkomt voordat de tijd is verstreken wordt het relais geopend.

## 5.11 - LICHT IN LAAGSPANNING

De stuurcentrale CITY4-EVO beschikt over een uitgang 12Vdc die het mogelijk maakt een lading tot 3W aan te sluiten. Deze uitgang kan gebruikt worden voor de aansluiting van een controlelamp die op de status van het hek wijst, of op een laagspanningknipperlicht.

Sluit de kabels van de controlelamp of van het laagspanningknipperlicht aan op klemmen **Z5 (+)** en **Z6 (-)**.

☞ Om de functie te activeren, de instellingen van de parameter **SP.R** wijzigen



**⚠ LET OP: neem de polariteit in acht indien het aangesloten product dit vereist.**

## 5.12 - SLOT

Het is mogelijk om een elektrosluiting op de poort te monteren, voor een goede sluiting van het deurpaneel. Gebruik een slot van 12V.

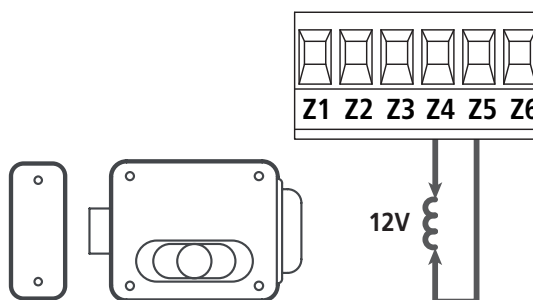
Sluit de kabels van het slot aan op de klemmen **Z4** en **Z5** van de stuurcentrale.

☞ Om de ingreep tijden van het slot te wijzigen, de instellingen van de volgende parameters wijzigen::

- **L.SEr** tijd slot
- **L.RSE** tijd voorsprong slot

Als moeilijkheden ondervonden worden tijdens het ontgrendelen of vergrendelen van het elektrisch slot, zijn functies beschikbaar om dit te vergemakkelijken:

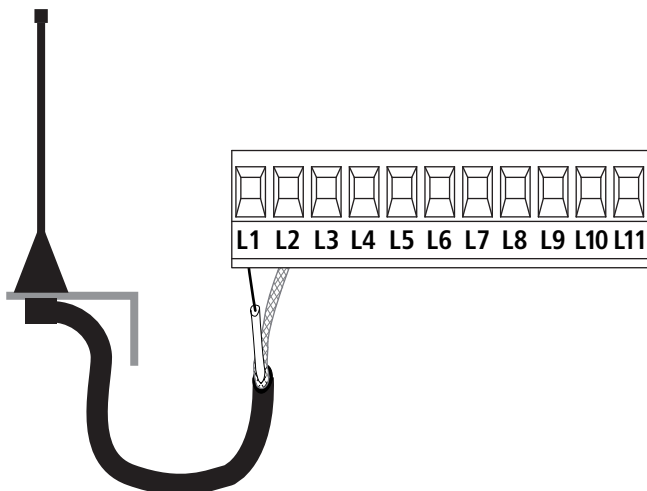
1. **Tijd drukstoot:** voor het starten van een opening wordt de motor in sluitmodus aangestuurd, om het ontgrendelen van het slot te vergemakkelijken.
  - ☞ Om deze functie te activeren, de tijd van de drukstoot instellen via de parameter **L.inu**
2. **Tijd snelle sluiting na vertraging:** als de vertragingfase is beëindigd, beveelt de besturingseenheid de sluiting op normale snelheid (zonder vertraging) om de vergrendeling van het slot te vergemakkelijken.
  - ☞ Om deze functie te activeren, de tijd van de snelle sluiting instellen via de parameter **L.CuE**



## 5.13 - ANTENNE

Er wordt aangeraden gebruik te maken van de externe antenne model ANS433 ter garantie van een maximaal radiobereik.

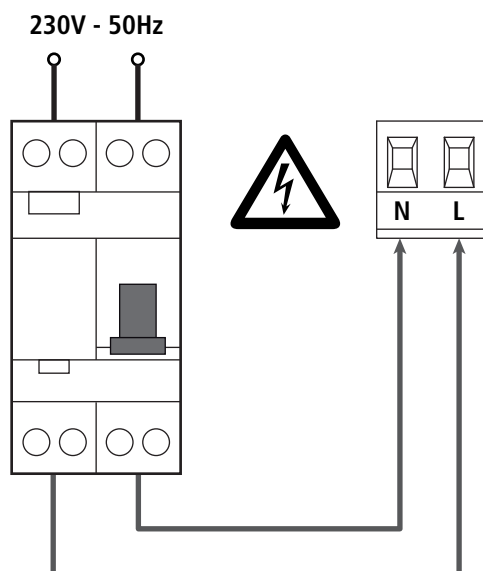
Sluit de kern van de antenne aan op klemmetje **L1** van de stuurcentrale en de mantel op klemmetje **L2**.



## 5.14 - VOEDING

De stuurcentrale moet gevoed worden door een elektrische lijn bij 230V - 50Hz, en moet beveiligd worden door een thermomagnetische differentiaalschakelaar die voldoet aan de wettelijke voorschriften.

Sluit de voedingskabels aan op de klemmen **L** en **N** van de stuurcentrale.



## 6 - INPLUGBARE ONTVANGER

De stuurcentrale CITY4-EVO is uitgerust voor het inpluggen van een ontvanger van de serie MR.

**⚠ LET OP: Let bijzonder goed op de richting van inpluggen van verwijderbare modules.**

De ontvangermodule MR heeft 4 kanalen ter beschikking aan elk waarvan een besturing van stuurcentrale toegekend is:

- KANAAL 1 → START
- KANAAL 2 → VOETGANGERSSTART
- KANAAL 3 → STOP
- KANAAL 4 → SERVICELICHTEN

De codes van de zenders kunnen op 2 wijzen opgeslagen worden:

1. Via de drukknop P1 aanwezig op de MR ontvanger (lees de meegeleverde instructies van de ontvanger).
2. Via de WINPPCL software: Om de programmering uit te voeren moet de besturingseenheid met een PC worden aangesloten. De verbinding kan worden uitgevoerd via USB en het gebruik van een normale USB-kabel.

## 7 - USB CONNECTOR

De besturingseenheid CITY4-EVO is voorzien van een USB-connector voor de verbinding met een PC. Via de software V2+ (versie 2.0 of hoger) kan het volgende worden gedaan:

1. Upgrade firmware van de besturingseenheid
2. Wijziging van de programmeringsparameters
3. Lezing diagnostische informatie

Als de besturingseenheid niet is gevoed, zal de display aangaan en de tekst **-USB** gevisualiseerd worden als de USB-kabel met de centrale en met de PC wordt verbonden tijdens deze fase kunt u enkel de programmeringen via PC uitvoeren.

Als de besturingseenheid is gevoed, zal de display het besturingspaneel blijven weergeven als de USB-kabel met de centrale en met de PC wordt verbonden. Tijdens deze fase kunt u de programmeringen via PC uitvoeren of het hek besturen.

**OPMERKING: voor het upgraden van de firmware moet de netvoeding van de besturingseenheid ontkoppeld worden (tijdens de upgrade wordt de display uitgeschakeld). Alle andere handelingen kunnen uitgevoerd worden met gevoede besturingseenheid.**

## 8 - INTERFACE ADI

De besturingseenheid CITY4-EVO is voorzien van een geavanceerde interface ADI 2.0, waardoor de verbinding met een reeks optionele modules wordt mogelijk gemaakt.

Raadpleeg de catalogus V2 om na te gaan welke optionele modules beschikbaar zijn voor deze besturingseenheid.

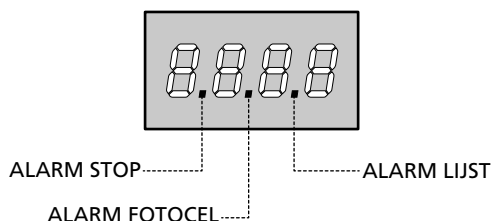
**⚠ LET OP: voor de installatie van de optionele modules dient men de instructies die bij de afzonderlijke modules gevoegd zijn, met aandacht te lezen.**

Voor enkele toestellen is het mogelijk om de modus te configureren waarmee ze met de centrale communiceren. Bovendien is het nodig om de interface in te schakelen zodat de centrale rekening houdt met de signaleringen die van het ADI toestel afkomstig zijn.

Raadpleeg het programmeermenu **i.Adi** om de ADI-interface in te schakelen en toegang te krijgen tot het configuratiemenu van het toestel.

Het ADI-toestel kan alarmen signaleren van het type fotocel, lijst of stop:

- **Alarm type fotocel** - het "punt" aangeduid op de afbeelding knippert : het hek stopt; wanneer het alarm ophoudt gaat het weer open.
- **Alarm type lijst** - het "punt" aangeduid op de afbeelding knippert : het hek draait de beweging gedurende 3 seconden om.
- **Alarm type stop** - het "punt" aangeduid op de afbeelding knippert : het hek stopt en kan niet van start gaan zolang het alarm niet eindigt.



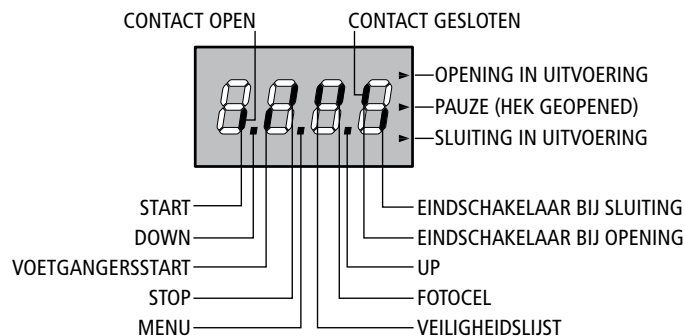
De interface ADI 2.0 maakt de werking in geavanceerde modus mogelijk, die automatisch wordt geactiveerd wanneer een ADI 2.0 apparaat op de hiervoor voorziene connector wordt aangesloten. In deze modus kunnen gelijktijdig tot 8 apparaten verbonden worden, die door de besturingseenheid herkend moeten worden via de leerprocedure **SCAN**, beschikbaar in het menu **i.Adi**.

**OPMERKING:** Telkens een ADI apparaat wordt bijgevoegd of verwijderd moet de scanningprocedure herhaald worden om de besturingseenheid te upgraden.

## 9 - CONTROLEPANEEL

Wanneer de voeding geactiveerd wordt, controleert de stuurcentrale de correcte werking van het display door alle segmenten gedurende 1 seconden op **8.8.8.8** in te schakelen. Vervolgens wordt de ID van de besturingseenheid (**Evo!**) en de versie van de firmware (**Pr 1.0**) weergegeven.

Aan het einde van deze test wordt het controlepaneel weergegeven:



Het controlepaneel toont (in stand-by) de fysieke status van de contacten op het klemmenbord en van de programmeertoetsen: is het verticale segment boven ingeschakeld dan is het contact gesloten; is het verticale segment onder ingeschakeld dan is het contact geopend (bovenstaande tekening toont het geval waarin de ingangen: EINDSCHAKELAAR, FOTOCELLEN, VEILIGHEIDSLIJST, en STOP allemaal correct aangesloten zijn).

**De punten tussen de cijfers op het display** geven de status van de programmeertoetsen aan. Wanneer op een bepaalde toets gedrukt wordt gaat de betreffende punt branden.

**OPMERKING:** de "punten" tussen de cijfers dienen ook om via de ADI module de staat van de veiligheidsvoorzieningen op afstand te melden.

**De pijlen rechts van het display** geven de status van het hek aan:

- De bovenste pijl gaat branden wanneer het hek zich in de openingsfase bevindt. Knippert de pijl dan betekent dit dat de opening veroorzaakt werd door de inwerkingtreding van een veiligheidsvoorziening (veiligheidslijst, fotocel of detector van obstakels).
- De middelste pijl geeft aan dat het hek op pauze staat. Knippert de pijl dan betekent dit dat de telling van de tijd voor de automatische sluiting actief is.
- De onderste pijl gaat branden wanneer het hek zich in de sluitfase bevindt. Knippert de pijl dan betekent dit dat de sluiting veroorzaakt werd door de inwerkingtreding van een veiligheidsvoorziening (veiligheidslijst, fotocel of detector van obstakels).

## 9.1 - GEBRUIK VAN DE TOETSEN DOWN, MENU EN UP VOOR DE PROGRAMMERING

De programmering van de functies en van de tijden van de centrale vindt plaats via een speciaal configuratiemenu dat toegankelijk is en verkend kan worden met de 3 toetsen DOWN, MENU en UP die zich onder het display bevinden.

**⚠ LET OP: door buiten het configuratiemenu op de toets UP te drukken, wordt een START-impuls geactiveerd en door op de toets DOWN te drukken wordt een VOETGANGERSSTART-impuls geactiveerd.**

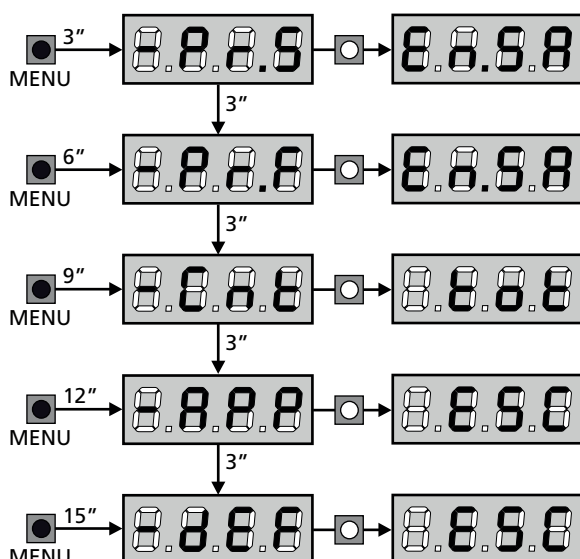
Wanneer de MENU-toets ingedrukt gehouden blijft, worden de 5 hoofdmenu's langsgelopen:

- Pr.S BASISPROGRAMMERING (SHORT menu): enkel de parameters nuttig voor een basisprogrammering worden weergegeven
- Pr.F GEAVANCEERDE PROGRAMMERING (FULL menu): alle parameters van het programmeringsmenu worden weergegeven
- Cnt TELLERS
- APP AUTOMATISCH AANLEREN VAN DE WERKTIDEN
- dEF LADEN VAN DE DEFAULT-PARAMETERS

Om een van de 5 hoofdmenu's binnen te gaan, volstaat het de MENU-toets los te laten wanneer het betreffende menu op het display getoond wordt.

Om zich binnen de 5 menu's te verplaatsen, dient men op de toetsen UP of DOWN te drukken om de diverse opties langs te lopen. Door op de MENU-toets te drukken, wordt de huidige waarde van de geselecteerde optie getoond en kan men deze zonodig wijzigen.

- TOETS INGEDRUKT
- TOETS LOSGELATEN



**⚠ LET OP: indien gedurende één minuut geen handelingen verricht worden verlaat de stuurcentrale de programmeerwijze zonder de instellingen te bewaren en gaan de doorgevoerde wijzigingen verloren.**

## 10 - SNELLE CONFIGURATIE

In deze paragraaf wordt een snelle procedure voor de configuratie en de onmiddellijke inwerkingstelling van de stuurcentrale beschreven. Er wordt aangeraden om deze instructies aanvankelijk te volgen om snel de correcte werking van de stuurcentrale, de motor en de accessoires te kunnen controleren.

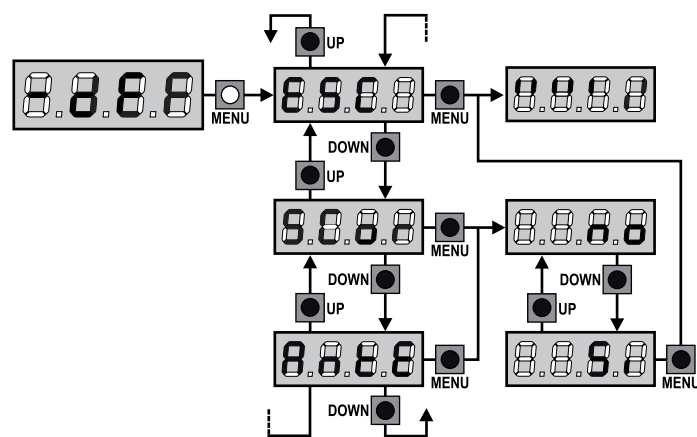
1. Stel de items **StoP**, **Foto**, **CoSt** op basis van beveiligingen die op het hek geïnstalleerd zijn
2. Controleer of de motor correct is aangesloten:
  - a. Voorzie de centrale van stroom en schakel de automatisering in met een START-opdracht: de motor moet bij het openen bewegen.
  - b. Indien de bewegingsrichting verkeerd is keer dan de kabels voor openen / sluiten van de motor om
3. Start de cyclus van het automatisch aanleren (paragraaf 12)
4. Controleer de correcte werking van de automatisering en wijzig de configuratie van de gewenste parameters.

## 11 - LADING VAN DE DEFAULT-PARAMETERS

Het is in geval van nood mogelijk om alle parameters weer op de standaard- of default-waarde te zetten (zie de definitieve overzichtstabel).

**⚠ LET OP: deze procedure veroorzaakt het verlies van alle zelf ingestelde parameters.**

1. Houd de MENU-toets ingedrukt tot het display -dEF toont
2. Laat de MENU-toets los: het display toont ESC (druk alleen op de MENU-toets indien men dit menu wenst te verlaten).
3. - Als de besturingseenheid een hek met deur stuurt, op de UP-toets drukken: de display visualiseert **AnE**  
- Als de besturingseenheid een ander type automatisering stuurt, op de DOWN toets drukken: De display visualiseert **SCor**
4. Druk op de MENU-toets: het display toont no
5. Druk op de DOWN-toets: het display toont S1
6. Druk op de MENU-toets: alle parameters worden opnieuw met hun default-waarde geschreven (paragraaf 16) en het display toont het controlepaneel.



## 12 - AUTOMATISCH AANLEREN VAN DE WERKTIJDEN

In dit menu kunnen de tijden die nodig zijn voor het openen en sluiten van het hek automatisch aangeleerd worden. Bovendien worden de posities van de encoders onthouden, indien ingeschakeld.

**! LET OP: alvorens de procedure te starten, moeten de volgende punten gecontroleerd worden:**

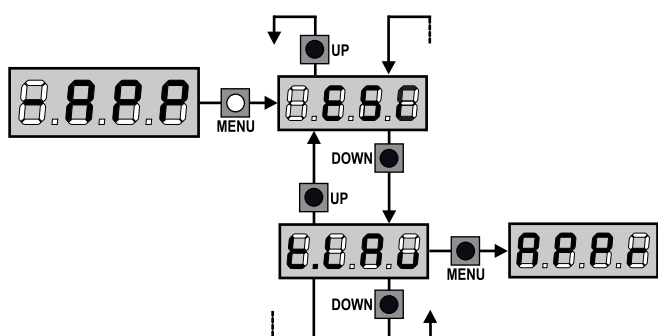
- Eindschakelaar en encoder: deze inrichtingen moeten, indien geïnstalleerd, via de hiervoor bestemde menu's geactiveerd worden (F.C.En, ENCO).
- ADI interface gedeactiveerd (STANDAARD): Het ADI interface moet middels de .Adi menu gedeactiveerd worden.
- STANDAARD werkwijze: de parameter **StEt** moet op **StEn** ingesteld zijn

**! LET OP: indien de functie SCHADUWZONE VAN DE FOTOCEL actief is, dan zal een eventuele inwerkingtreding van de fotocel tijdens het aanleren niet de hernieuwde opening van het hek tot gevolg hebben.**

**De centrale stelt automatisch de parameters van de schaduwzone in, zodat de fotocel uitgeschakeld wordt wanneer het hek de positie passeert waarin de inwerkingtreding plaatsgevonden heeft.**

Plaats het deurpaneel halverwege en ga verder met de volgende stappen:

1. Houd de MENU-toets ingedrukt tot het display **-RPP** toont.
2. Laat de MENU-toets los: het display toont **ESC** (druk alleen op de MENU-toets indien men dit menu wilt verlaten).
3. Druk op de DOWN-toets: het display toont **t.LRu**
4. Druk op de MENU-toets om de cyclus voor het automatisch aanleren van de werktijden te starten:



### EINDSCHAKELAAR OF OBSTAKELSENSOR GEACTIVEERD

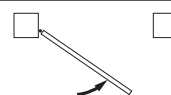
1. De deur wordt gesloten tot de eindschakelaar ingrijpt of tot de obstakelsensor waarneemt dat de deur is geblokkeerd.



2. Een openingsmanoeuvre wordt uitgevoerd, dat eindigt wanneer de eindschakelaar ingrijpt of de obstakelsensor waarneemt dat de deur is geblokkeerd.



3. Een sluitingsmanoeuvre wordt uitgevoerd, dat eindigt wanneer de eindschakelaar ingrijpt of de obstakelsensor waarneemt dat de deur is geblokkeerd.



4. De bepaalde parameters worden opgeslagen en de besturingseenheid is gebruiksklaar.

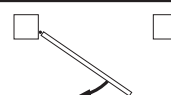
### GEEN ENKELE EINDSCHAKELAAR OF OBSTAKELSENSOR GEDEACTIVEERD

**LET OP:** in dit geval moeten de grenzen van de voortbeweging gesignaleerd worden door een START bevel

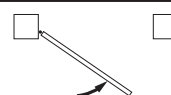
1. De deur wordt gesloten tot de besturingseenheid een START bevel ontvangt.



2. Een openingsmanoeuvre wordt uitgevoerd, dat eindigt wanneer de besturingseenheid een START bevel ontvangt



3. Een sluitingsmanoeuvre wordt uitgevoerd, dat eindigt wanneer de besturingseenheid een START bevel ontvangt



4. De bepaalde parameters worden opgeslagen en de besturingseenheid is gebruiksklaar.

## 13 - LEZING VAN DE CYCLITELLER

De stuurcentrale CITY4-EVO telt de voltooide openingscycli van het hek en signaleert op verzoek de noodzaak tot onderhoud na een van te voren vastgesteld aantal manoeuvres.

Er zijn 3 tellers beschikbaar:

- Totaalteller van de voltooide openingscycli die niet op nul gezet kan worden (optie **tot** van het item **-Cnk**)
- Teller die terugtelt dus die de cycli die nog te gaan zijn tot de volgende onderhoudsgreep aftrekt (optie **SERu** van het item **-Cnk**). Deze tweede teller kan geprogrammeerd worden met de gewenste waarde.
- Teller van de gebeurtenissen (optie **EuEn**, zie hoofdstuk 14)

Om naar het menu te gaan, de onderstaande indicaties volgen:

1. Houd de MENU-toets ingedrukt tot het display **-Cnk** toont
2. Laat de MENU-toets los: het display toont **tot**

Het schema hiernaast toont de procedure voor het lezen van de totaal teller, voor het lezen van het aantal cycli dat tot de volgende onderhoudsgreep ontbreekt en voor het programmeren van het aantal cycli dat uitgevoerd moet worden tot de volgende onderhoudsgreep (in het voorbeeld heeft de stuurcentrale 12451 cycli uitgevoerd en ontbreken er 1322 tot het volgende onderhoud).

**Zone 1** stelt de lezing van de totale telling van de uitgevoerde cycli voor: met het wielkje kan de weergave afwisselend in duizenden of in eenheden getoond worden.

**Zone 2** stelt de lezing van het aantal cycli voor dat ontbreekt tot de volgende onderhoudsgreep: de waarde is afgerond op honderdsten.

**Zone 3** stelt de instelling van deze laatste teller voor: bij een eerste druk op de Up of Down toets wordt de waarde van de teller afgerond naar duizenden, bij elke volgende druk neemt de instelling met 1.000 eenheden toe of neemt ze met 100 eenheden af.

De eerder weergegeven telling gaat verloren.

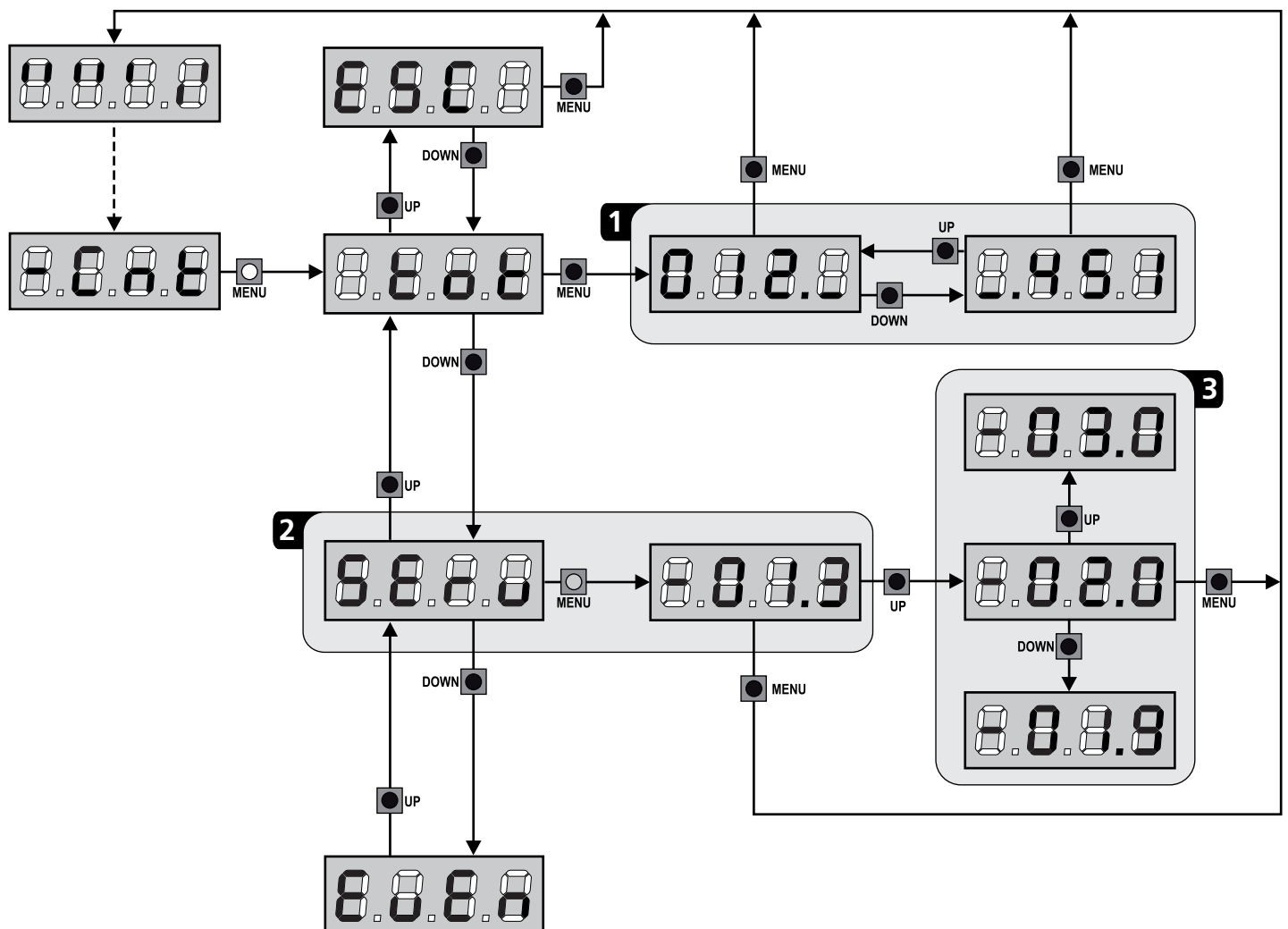
### 13.1 - SIGNALERING VAN DE NOODZAAK TOT ONDERHOUD

Wanneer de teller van de cycli die tot het volgende onderhoud ontbreken de nul bereikt, signaleert de stuurcentrale het verzoek om onderhoud door het extra voorknippen van 5 seconden.

De signalering wordt herhaald aan het begin van iedere openingscyclus tot de installateur het menu voor het lezen en het instellen van de teller binnengaat en eventueel het aantal cycli instelt waarna opnieuw om onderhoud verzocht wordt.

Indien geen nieuwe waarde ingesteld wordt (de teller wordt dus op nul gelaten), dan is de functie van signalering van het verzoek om onderhoud uitgeschakeld en wordt de signalering niet herhaald.

**! LET OP: het onderhoud moet uitsluitend uitgevoerd worden door gekwalificeerd personeel.**





## 14 - DIAGNOSTIEK (LEZING VAN DE GEBEURTENISSEN)

Om een diagnose van de werking van de installatie uit te voeren, slaat de CITY4-EVO besturingseenheid de gebeurtenissen op die interfereren met de normale werking van de automatisering.

De gebeurtenissen worden opgeslagen volgens het belangrijkheidsniveau dat voor de **E<sub>u</sub>m** parameter wordt ingesteld.

Als de software V2+ (verbinding via USB) wordt gebruikt, kunnen de laatste 127 gebeurtenissen gevisualiseerd worden.

Als de display van de besturingseenheid wordt gebruikt, kunnen de laatste 32 gebeurtenissen gevisualiseerd worden.

Om naar het menu te gaan, de onderstaande indicaties volgen:

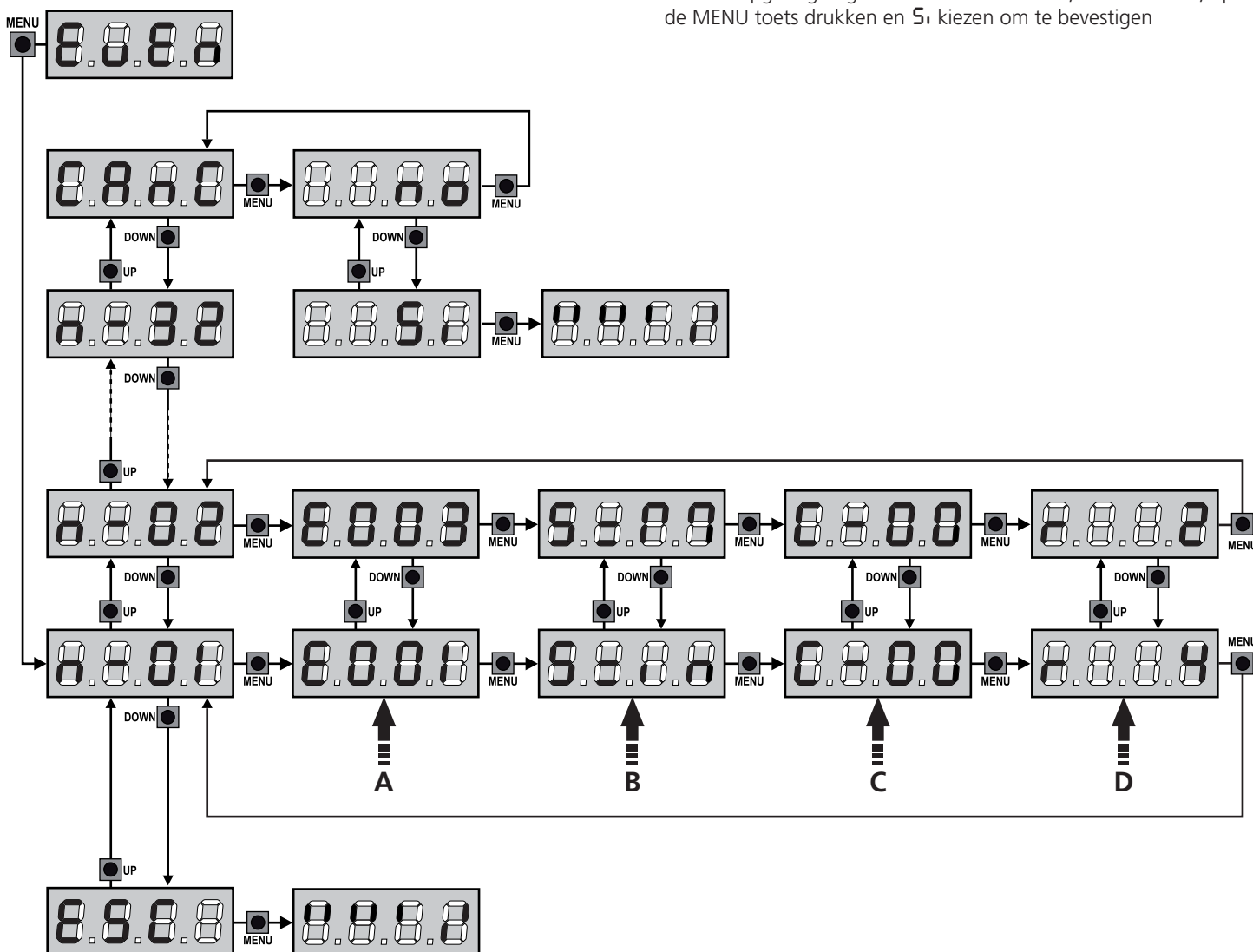
1. Houd de MENU-toets ingedrukt tot het display **-CnE** toont
2. Laat de MENU-toets los: het display toont **EtE**
3. Druk 2 maal op de DOWN toets: de display visualiseert **E<sub>u</sub>E<sub>n</sub>**
4. Druk op de MENU toets om de lijst met de gebeurtenissen te visualiseren

De gebeurtenissen worden in oplopende volgorde genummerd, van **n-01** tot **n-32**; als een gebeurtenis wordt gekozen en op de MENU toets wordt gedrukt, kan de volgende informatie worden weergegeven:

- A - CODE GEBEURTENIS**  
De weergegeven code dient om het type gebeurtenis te bepalen (zie tabel op de volgende pagina)
- B - STAAT VAN AUTOMATISERING**
  - S=F<sub>E</sub>** Hek stil
  - S=AP** Hek bezig met openen
  - S=PA** Hek in pauze
  - S=C<sub>h</sub>** Hek bezig met sluiten
  - S=i<sub>n</sub>** Besturingseenheid bezig met initialiseren
  - S=m** Besturingseenheid bezig met programmeren
  - S=S<sub>b</sub>** Besturingseenheid in stand-by
- C - CYCLUS NA GEBEURTENIS**  
Deze teller visualiseert hoeveel cyclussen werden voltooid nadat de gebeurtenis is opgetreden.
  - C-00** betekent dat de gebeurtenis is opgetreden tijdens de lopende cyclus die werd onderbroken
  - C-99** betekent dat 99 of meer cycli na de gebeurtenis werden voltooid
- D - REPETITIES**  
Deze teller duidt aan hoeveel keren de gebeurtenis zich tijdens eenzelfde cyclus heeft herhaald (r 0 betekent dat de gebeurtenis slechts een keer is opgetreden)

Om het menu te verlaten, **ESC** kiezen en op de MENU toets drukken om te bevestigen

Om alle opgeslagen gebeurtenissen te wissen, **CAnC** kiezen, op de MENU toets drukken en **S<sub>i</sub>** kiezen om te bevestigen

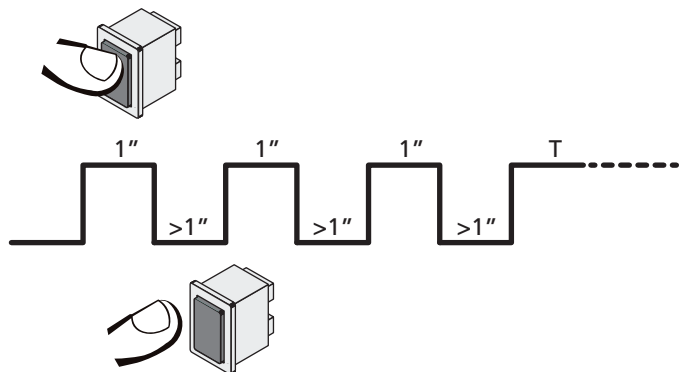


CODE GEBEURTENIS	BESCHRIJVING	NIVEAU	ÉCRAN
E001	De microprocessor is gereset	0	
E002	Toegang tot het programmeringsmenu van de besturingseenheid	0	
E003	Laden STANDAARD parameters	0	
E004	Zelfstandig aanleren van de werktijden	0	
E015	Activering van de STOP	2,3,4	StoP
E019	Activering van de virtuele STOP (commando komend van een ADI-inrichting)	3	.Adi
E020	Fout TRIAC test	1	Err2
E032	Fout in test van fotocellen waargenomen op ingang FOTO	1	Err3
E037	Activering fotocel FOT2	2,3,4	Foto
E039	Activering van virtuele fotocel (commando komend van een ADI-inrichting)	2,3,4	.Adi
E041	Fout eindschakelaar in opening	1	Err4
E042	Fout eindschakelaar in sluiting	1	Err4
E045	Verkeerde eindschakelaarsequentie	2	invE
E046	Commando geweigerd want eindschakelaar bereikt	3	APER / ChiU
E052	Fout in test afslaglijsten, waargenomen op ingang COST	1	Err5
E057	Activering veiligheidsafslaglijst COST	2,3,4	Cost
E059	Activering van virtuele veiligheidsafslaglijst (commando komend van een ADI-inrichting)	2,3,4	.Adi
E066	Ingreep amperometrie in opening	2	SEn5
E067	Ingreep amperometrie in sluiting	2	SEn5
E068	Drie obstakels waargenomen in sluiting	2	SEn5
E080	Fout tijdens de procedure voor zelfstandig aanleren	1	Err8
E090	Poging tot toegang tot het programmeringsmenu geblokkeerd via CL1+	1	Err9
E100	Fout waargenomen op veiligheidsvoorzieningen gecontroleerd via ADI interface	1	Er10
E200	Omkering van beweging veroorzaakt door een commando	2	StEt
E201	START commando van klemmenbord	4	
E202	VOETGANGERSTART commando van klemmenbord	4	
E203	START commando van ADI inrichting	4	
E209	Zender kanaal 1	4	tEL1
E210	Zender kanaal 2	4	tEL2
E211	Zender kanaal 3	4	tEL3
E212	Zender kanaal 4	4	tEL4
E240	Sluiting van het hek door overschrijding van de inactiviteit ingesteld in de parameter t.inR	5	
E241	De sluiting door inactiviteit werd vertraagd	5	
E242	Activering van de functie ENERGY SAVING	5	

## 15 - WERKING MET HOLD TO RUN VOOR NOODSITUATIES

Deze werkwijze kan gebruikt worden om het hek met de modus Hold to Run te bewegen dit is nuttig in speciale gevallen, zoals in de fase van installatie/onderhoud of een eventuele slechte werking van de fotocellen, lijsten, eindschakelaar of de encoder.

Om de functie te activeren dient 3 keer een START-commando te worden verzonden (de commando's dienen minstens 1 seconde te duren; de pauze tussen de commando's moet ten minste 1 seconde duren).



Het vierde START-commando activeert de poort in de modus MENS AANWEZIG; verplaatst de poort door het START-commando gedurende de hele manoeuvre (tijd T) ingedrukt te houden. De functie wordt automatisch gedeactiveerd als de poort 10 seconden lang niet wordt gebruikt.

**N.B.:** als de parameter **SErE** als **SEAn** ingesteld is, zal de startimpuls (vanaf de klemmenstrook of de afstandsbediening) het hek afwisselend de open- en sluitbeweging laten uitvoeren (anders dan de gewone Hold to Run modus).

## 16 - CONFIGURATIE VAN DE STUURCENTRALE

De programmering van de functies en van de tijden van de stuurcentrale vindt plaats in een speciaal configuratiemenu dat geactiveerd kan worden en waarbinnen u zich kunt verplaatsen met de toetsen DOWN, MENU en UP die zich onder het display bevinden.

Het programmeermenu bestaat uit een lijst van opties die ingesteld geconfigureerd kunnen worden. De afkorting die op het display verschijnt duidt op de optie die op dat moment geselecteerd is.

- Door op de DOWN toets te drukken gaat men naar de volgende optie.
- Door op de UP toets te drukken keert men terug naar de vorige optie.
- Door op de MENU toets te drukken, wordt de huidige waarde van de geselecteerde optie getoond en kan deze eventueel gewijzigd worden

Naargelang de installatie-eisen kan het programmeringsmenu SHORT of FULL geactiveerd worden.

Het SHORT menu bestaat enkel uit parameters nuttig voor een basisprogrammering terwijl het FULL menu alle parameters van het programmeringsmenu bevat (de parameters die enkel in het FULL menu aanwezig zijn worden aangeduid in de tabel).

Om het programmeringsmenu SHORT te activeren de MENU toets ingedrukt houden tot de display **-Pr.S** visualiseert; als de toets wordt losgelaten, visualiseert de besturingseenheid de eerste parameter van het menu **En.SR**

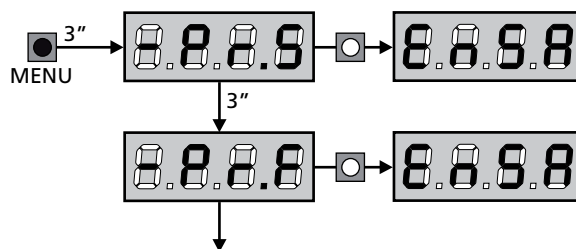
Om het programmeringsmenu FULL te activeren de MENU toets ingedrukt houden tot de display **-Pr.F** visualiseert; als de toets wordt losgelaten, visualiseert de besturingseenheid de eerste parameter van het menu **En.SR**



De laatste optie van het menu **FinE** maakt het mogelijk om alle uitgevoerde wijzigingen te onthouden en terug te keren naar de normale werking van de centrale.


Om de eigen configuratie niet te verliezen, is het verplicht de programmeermodaliteit via deze menuoptie te verlaten.



**⚠ LET OP:** indien gedurende één minuut geen handelingen verricht worden verlaat de stuurcentrale de programmeerwijze zonder de instellingen te bewaren en gaan de doorgevoerde wijzigingen verloren.

**OPMERKING:** Door de toets UP ingedrukt te houden, scrollen de parameters van het programmeringsmenu snel achteruit tot **En.SR** wordt gevisualiseerd. Door de toets DOWN ingedrukt te houden, scrollen de parameters van het programmeringsmenu snel vooruit tot **FinE** wordt gevisualiseerd.




PARAMETER	WAARDE	BESCHRIJVING	AntE	SCor	MEMO
En.SA		<p><b>Functie ENERGY SAVING</b>  Als de functie actief is en de LOW ENERGY module is geïnstalleerd, deactiveert de centrale onder bepaalde omstandigheden de display, de fotocellen en alle apparaten gevoed door het klemmenbord.  <b>OPMERKING:</b> als de LOW ENERGY module niet is geïnstalleerd, deactiveert de besturingseenheid enkel de display.</p> <p>De besturingseenheid activeert de modus ENERGY SAVING in de volgende omstandigheden:</p> <ul style="list-style-type: none"> <li>• 5 sec. na het einde van een werkcyclus</li> <li>• 5 sec. na een opening (als de automatische sluiting niet ingeschakeld is)</li> <li>• 30 sec. nadat het programmeermenu verlaten is</li> </ul> <p>De besturingseenheid verlaat de ENERGY SAVING modus bij de volgende omstandigheden:</p> <ul style="list-style-type: none"> <li>• Een werkcyclus geactiveerd wordt</li> <li>• Op één van de toetsen van de centrale gedrukt wordt</li> </ul>	no	no	
	no	Functie gedeactiveerd			
	Si	Functie activeerd			
Et.AP		<b>Openingstijd</b>	20.0"	20.0"	
	0.0" - 5'00	Time instelbaar van 0 seconden tot 5 minuten			
Et.Ch		<b>Sluittijd motor</b>	21.0"	21.0"	
	0.0" - 5'00	Time instelbaar van 0 seconden tot 5 minuten <b>N.B. :</b> Om te voorkomen dat de hekdeur niet volledig gesloten wordt, wordt het geadviseerd een tijd in te stellen die langer is (ongeveer 2 seconden) dan de openingstijd Et.AP			
Et.APP		<b>Openingstijd voetgangersopening</b>	6.0"	6.0"	
	0.0" - 2'00	Indien een Start-impuls voor voetgangers ontvangen wordt opent de stuurcentrale hekvleugel gedurende een gereduceerde tijd. De maximaal instelbare tijd is Et.AP			
Et.ChP		<b>Sluittijd voetgangersopening</b>	7.0"	7.0"	
	0.0" - 2'00	In geval van gedeeltelijke opening gebruikt de stuurcentrale deze tijd voor de sluiting. De maximaal instelbare tijd is Et.Ch. <b>N.B. :</b> Om te voorkomen dat de hekdeur niet volledig gesloten wordt, wordt het geadviseerd een tijd in te stellen die langer is (ongeveer 2 seconden) dan de openingstijd Et.APP			
Et.SEr		<b>Tijd slot</b>	2.0"	no	
	0.5" - 1'00	Voordat de opening begint activeerd de stuurcentrale het elektrisch slot om het te ontkoppelen en de beweging van het hek mogelijk te maken. De tijd Et.SEr bepaalt de duur van de activering  <b>LET OP: indien het hek geen elektrisch slot heeft stelt u de waarde no in</b>			
	no	Functie gedeactiveerd			
SEr.S		<b>Modaliteit geruisloos slot</b>	Si	Si	
	Si	Functie activeerd (140 Hz)			
	no	Functie gedeactiveerd (50 Hz)			
Et.ASE		<b>Tijd van vervroeging slot</b>	1.0"	0.0"	
	0.0" - 1'00	Terwijl het elektrisch slot geactiveerd wordt blijft het hek stil gedurende de tijd Et.ASE, om de ont koppeling te bevorderen. Indien de tijd Et.ASE langer is dan Et.SEr, dan gaat de activering van het slot door terwijl de hekvleugels al in beweging komen.  <b>LET OP: Zet de waarde op 0.0" indien het hek geen elektrisch slot heeft</b>			

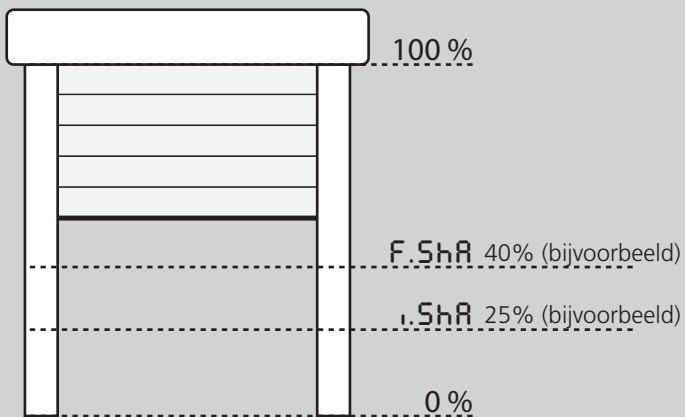
PARAMETER	WAARDE	BESCHRIJVING	AntE	SCor	MEMO
£.Inu		<b>Tijd slotbijstand</b>	no	no	
	no	Functie gedeactiveerd			
	0.5" - 1'00	Om de ontkoppeling van het elektrisch slot te bevorderen kan het nuttig zijn om gedurende korte tijd de motor te sluiten. De stuurcentrale geeft opdracht tot sluiting van de motor gedurende een ingestelde tijd.			
£.PrE		<b>Tijd van voorknipperen</b>	1.0"	1.0"	
	0.5" - 1'00	Voorafgaand aan iedere beweging van het hek wordt het knipperlicht geactiveerd gedurende de tijd £.PrE			
	no	Functie gedeactiveerd			
£.PCh		<b>Tijd voorknipperen anders voor de sluiting</b>	no	no	
	no	Tijd voorknipperen tegelijkertijd £.PrE			
	0.5" - 1'00	Als een waarde aan deze parameter toegekend wordt, zal de centrale het voorknipperen activeren voordat de sluitfase uitgevoerd wordt, gedurende de tijd die in dit menu ingesteld wordt			
PoE		<b>Vermogen motor</b>	60	60	
	30 - 100	De weergegeven waarde is het percentage ten opzichte van het maximum vermogen van de motor  <b>LET OP: Zet de waarde op 100 wanneer een hydraulische motor gebruikt wordt.</b>			
SPUn		<b>Startvermogen (maximum vermogen bij start)</b> Bij het starten van het hek wordt dit tegengewerkt door de aanvankelijke inertie. Is het hek erg zwaar dan bestaat daardoor het risico dat de hekvleugels niet in beweging komen. Indien de functie STARTVERMOGEN geactiveerd wordt, negeert de centrale gedurende de eerste 2 seconden de PoE-waarde en zet de motor op het maximumvermogen, om de inertie van het hek te overwinnen.	Si	Si	
	Si	Functie activeerd			
	no	Functie gedeactiveerd			
rAM		<b>Startverloop</b>	4	4	
	0 - 6	Om de motor niet aan te grote krachten bloot te stellen, wordt het vermogen aan het begin van de beweging geleidelijk verhoogd tot de ingestelde waarde bereikt wordt, of de 100% indien het startvermogen ingeschakeld is. Hoe groter de ingestelde waarde, hoe langer de duur van het verloop, dus hoe meer tijd nodig is om de waarde van het nominale vermogen te bereiken.			
rA.AP		<b>Soft stop tijdens opening</b>	25	15	
	no	Functie gedeactiveerd			
	1 - 50	Met dit menu kan het percentage van de slag geregeld worden die tijdens het laatste stuk van de opening bij gereduceerde snelheid uitgevoerd wordt			
rA.Ch		<b>Soft stop tijdens sluiting</b>	25	15	
	no	Functie gedeactiveerd			
	1 - 50	Met dit menu kan het percentage van de slag geregeld worden die tijdens het laatste stuk van de sluiting bij gereduceerde snelheid uitgevoerd wordt			

PARAMETER	WAARDE	BESCHRIJVING	AntE	Scor	MEMO
Et.CuE		<b>Tijd van snelle sluiting na de soft stop</b>	0.0"	0.0"	
	0.0" - 5.0"	Indien een tijd voor de soft stop ingesteld wordt die anders is dan 0, dan is het mogelijk dat de snelheid van het hek niet toereikend is voor het vastklikken van het slot tijdens de sluiting. Is deze functie ingeschakeld dan zal de stuurcentrale, na de soft stop, de instructie geven tot sluiting bij normale snelheid (zonder snelheidsafname) gedurende de ingestelde tijd, en vervolgens gedurende een fractie van een seconde de instructie tot opening geven, om te voorkomen dat de motor belast blijft.  <b>LET OP: Zet de waarde op 0 indien het hek geen elektrisch slot heeft</b>			
Et.M		<b>Activering van de motortest</b> De besturingseenheid voert een werkingstest uit op de motor alvorens de automatisering te starten. <b>LET OP:</b> deactiveer deze functie enkel als noodmanoeuvres moeten uitgevoerd worden.	Si	Si	
	Si	Functie activeerd			
	no	Functie gedeactiveerd			
St.AP		<b>Start bij opening</b> Met dit menu kan het gedrag van de stuurcentrale ingesteld worden indien tijdens de openingsfase een startimpuls ontvangen wordt	PAUS	PAUS	
	PAUS	Het hek komt tot stilstand en neemt de pauzestatus aan			
	ChiU	Het hek begint onmiddellijk opnieuw te sluiten			
	no	Het hek gaat door met opengaan (de instructie wordt genegeerd)			
St.Ch		<b>Start bij sluiting</b> Met dit menu kan het gedrag van de stuurcentrale ingesteld worden indien tijdens de sluitfase een startimpuls ontvangen wordt	StoP	StoP	
	StoP	Het hek komt tot stilstand en de cyclus wordt als afgesloten beschouwd			
	APEr	Het hek gaat opnieuw open			
St.PA		<b>Start bij pauze</b> Met dit menu kan het gedrag van de stuurcentrale ingesteld worden indien tijdens de pauzefase een startimpuls ontvangen wordt	ChiU	ChiU	
	ChiU	Het hek begint opnieuw te sluiten			
	no	De instructie wordt genegeerd			
	PAUS	Herbereken de pauze			
SPAP		<b>Voetgangersstart bij gedeeltelijke opening</b> Met dit menu kan het gedrag van de stuurcentrale bepaald worden wanneer een instructie Start voetgangers ontvangen wordt tijdens de fase van gedeeltelijke opening.  <b>LET OP: Een Startinstructie die tijdens ongeacht welke fase van gedeeltelijke opening ontvangen wordt veroorzaakt een volledige opening. De instructie Start voetgangers wordt altijd genegeerd tijdens een volledige opening</b>	PAUS	PAUS	
	PAUS	Het hek komt tot stilstand en neemt de pauzestatus aan			
	ChiU	Het hek begint onmiddellijk opnieuw te sluiten			
	no	Het hek gaat door met openen (de instructie wordt genegeerd)			
Ch.AU		<b>Automatische sluiting</b>	no	no	
	no	Functie gedeactiveerd			
	0.5" - 20.0'	Het hek sluit na verstrijken van de ingestelde tijd			

PARAMETER	WAARDE	BESCHRIJVING	AntE	SCor	MEMO
Ch.Er		<b>Sluiting na de doorgang</b> Met deze functie kunt u het hek snel sluiten na de doorgang, zodat doorgaans een tijd gebruikt wordt die korter is dan Ch.AU	no	no	
	no	Functie gedeactiveerd			
	0.5" - 20.0'	Het hek sluit na verstrijken van de ingestelde tijd			
PR.Er		<b>Pauze na doorgang fotocel</b> Met als doel de poort een zo kort mogelijke tijd te openen, is het mogelijk de poort te stoppen en in pauze toestand te brengen wanneer de fotocel onderbroken wordt. Wanneer de automatische werking ingeschakeld is, start op dit ogenblik Ch.Er	no	no	
	no	Functie gedeactiveerd			
	Si	Functie activeerd			
LUCi		<b>Servicelichten</b> Met dit menu kan de werking van de sensorlichten tijdens de werkingscyclus van de poort in de automatische modus worden ingesteld.	E.LUC	E.LUC	
	no	Functie uitgeschakeld			
	E.LUC	Timerwerking (van 0,0" tot 20'0)	1'00	1'00	
	CiCL	Lichten aan gedurende de gehele cyclus			
AUS		<b>Hulpkanaal</b> Met dit menu kan de werking van het relais voor het branden van de sensorlichten worden ingesteld, via een afstandsbediening die op kanaal 4 van de ontvanger is opgeslagen.	Mon	Mon	
	Mon	Monostabiele werking			
	bist	Bistabiele werking			
	tim	Timerwerking (in te stellen tijd van 0 tot 20'0)			
	bout	Bistabiele + timerwerking (in te stellen tijd van 0 tot 20'0)			
SPiA		<b>Lage spanning lichten</b> Via dit menu kan de werking van de uitgang voor de lichten op lage spanning ingesteld worden.	no	no	
	no	Functie gedeactiveerd			
	W.L.	Functie controlelamp: geeft de real time status van het hek aan. De wijze van knipperen duidt op de vier mogelijke situaties: - HEK GESTOPT licht uit - HEK OP PAUZE het licht brandt altijd - OPENING HEK het licht knippert langzaam (2Hz) - SLUITING HEK het licht knippert snel (4Hz)			
	FLSh	Functie knipperlicht (vaste frequentie)			
LP.PA		<b>Knipperlicht op pauze</b>	no	no	
	no	Functie gedeactiveerd			
	Si	Eerkt het knipperlicht ook tijdens de pauzetijd (hek geopend met automatische sluiting actief)			

PARAMETER	WAARDE	BESCHRIJVING	RntE	SCor	MEMO
StEt		<b>Functie van de Startingen START en START P.</b> Met dit menu kunt u de werkwijze van de startingen START en START P. kiezen (zie de paragraaf 5.4)	StAn	StAn	
	StAn	Standaardwerkwijze			
	no	De Startingen zijn uitgeschakeld vanaf het klemmenbord. De radio-ingangen werken volgens de StAn-werkwijze			
	APCh	Open/Sluit-modaliteit			
	PrES	Modaliteit Hold to Run			
	oroL	Werkwijze Klok			
StoP		<b>Stopingang</b>	no	no	
	no	De STOP-ingang is uitgeschakeld			
	ProS	De STOP- impuls stopt het hek: bij de volgende START-impuls hervat het hek de beweging in de zelde richting			
	inuE	De STOP- impuls stopt het hek: bij de volgende START- impuls hervat het hek de beweging in tegengestelde richting ten opzicht aan de vorige			
Foto		<b>Ingang fotocel</b> Met dit menu kan de ingang voor de fotocellen worden ingeschakeld	CFCh	CFCh	
	APCh	Ingeschakelde ingang voor openen en sluiten			
	CFCh	Fotocel geactiveerd bij sluiten en met stationaire poort			
	Ch	Ingang alleen ingeschakeld bij sluiting   <b>LET OP: als de fotocel is beschadigd, zal het hek toch opengaan. Voor het sluiten zal de test van de fotocellen (indien actief) de storing waarnemen en het sluiten van het hek beletten.</b>			
	no	Ingang uitgeschakeld (de stuurcentrale negeert het)			
Ft.tE		<b>Test van de fotocellen</b> Ter garantie van een hogere mate van veiligheid voor de gebruiker, verricht de stuurcentrale voordat een gewone werkcyclus plaatsvindt, een werctest van de fotocellen. Indien er geen functionele afwijkingen zijn, komt het hek in beweging. Is dat wel het geval dan blijft het hek stilstaan en gaat het knipperlicht 5 seconden aan. De gehele testcyclus duurt minder dan een seconde	no	no	
	no	Functie gedeactiveerd			
	Si	Functie activeerd			



PARAMETER	WAARDE	BESCHRIJVING	AntE	SCor	MEMO
ShAd		<p><b>Schaduwzone van fotocel</b></p> <p>Bij bepaalde installaties kan het gebeuren dat de deur voor de fotocellen doorgaat en op deze wijze hun straal onderbreekt. In dit geval is het mogelijk dat de deur haar sluitcyclus niet afrondt. Via deze functie is het mogelijk tijdens de sluitfase tijdelijk de fotocellen te deactiveren, zodat de doorgang van de deur mogelijk wordt.</p> <p>Aangezien de volledig geopende deur overeenkomt met 100% van de verplaatsing en volledig gesloten is bij 0%, worden de fotocellen gedeactiveerd tussen de twee limieten <b>F.ShA</b> en <b>i.ShA</b> die overeenkomen met de ingestelde verplaatsingspercentages (zie het onderstaande voorbeeld).</p>  <p>De grenzen van de schaduwzone worden automatisch ingesteld tijdens de cyclus voor zelfstandig aanleren (hoofdstuk 12), op voorwaarde dat de functie eerst werd geactiveerd, door een willekeurige waarde in te stellen voor de <b>i.ShA</b> en <b>F.ShA</b> limieten (zelfs 0).</p> <p><b>⚠ LET OP:</b> Deze functie kan enkel geactiveerd worden als de volgende voorwaarden in acht worden genomen:</p> <ul style="list-style-type: none"> <li>• De encoder of eindschakelaars moeten geactiveerd zijn.</li> <li>• Als de eindschakelaars geactiveerd zijn, moet de functie START IN OPENING gedeactiveerd zijn (parameter <b>St.AP = no</b>)</li> </ul> <p><b>⚠ LET OP:</b> Een onbehoedzaam gebruik van deze functie kan de gebruiksveiligheid van de automatisering benadelen. V2 adviseert:</p> <ul style="list-style-type: none"> <li>• Gebruik deze functie enkel indien de deurdoorgang voor de fotocellen werkelijk onvermijdelijk is.</li> <li>• Stel de grenzen van de schaduwzone zo smal mogelijk in</li> </ul>	no	no	
	no	Funzione disabilitata			
	<b>F.ShA</b> 0 - 100	Begin schaduwzone: De fotocellen worden gedeactiveerd wanneer de deur het ingestelde afstandsprocent overschrijdt (0 = deur gesloten / 100 = deur open)			
	<b>i.ShA</b> 0 - 100	Einde schaduwzone: de fotocellen worden opnieuw geactiveerd wanneer de deur het ingestelde afstandsprocent overschrijdt (0 = deur gesloten / 100 = deur open)			
CoSt		<p><b>Ingang Gevoelige Druklijst</b></p> <p>Met dit menu kan de ingang voor de gevoelige druklijsten worden ingeschakeld</p>	no	no	
	no	Ingang uitgeschakeld (de stuurcentrale negeert het)			
	APCh	Ingang ingeschakeld bij opening en sluiting			
	Ch	Ingang ingeschakeld tijdens de sluiting en uitgeschakeld tijdens de opening			
	AP	Ingang ingeschakeld tijdens de opening en uitgeschakeld tijdens de sluiting			

PARAMETER	WAARDE	BESCHRIJVING	RntE	SCor	MEMO
Co.tE		<b>Test van de veiligheidslijsten</b> Met dit menu kan de controlemethode van de werking van de veiligheidslijsten ingesteld worden	no	no	
	no	Test uitgeschakeld			
	rESi	Test ingeschakeld voor lijsten met resistief rubber			
	Foto	Test ingeschakeld voor optische lijsten			
FC.En		<b>Ingang eindschakelaar</b>	no	StoP	
	no	Ingang encoder niet ingeschakeld			
	rALL	Ingangen ingeschakeld: het hek begint de fase van vertraging in overeenstemming met de eindschakelaar.			
	StoP	Ingangen ingeschakeld: het hek stopt in overeenstemming met de eindschakelaar			
EnCo		<b>Activering van de encoder en afstelling van de gevoeligheid</b> <b>OPMERKING:</b> de klemmen voor de encoder zijn dezelfde voor de eindschakelaars. Als de ingangen van de eindschakelaar van de motor zijn ingeschakeld (parameter FC.En = StoP / rALL) is de encoder altijd uitgeschakeld.	no	no	
	no	Ingang niet ingeschakeld			
	1 - 4	Deze waarde duidt de gevoeligheid aan waarmee de besturingseenheid een vertraging van de motor interpreteert in aanwezigheid van een obstakel (1 = minder gevoelig / 4 = gevoeliger)			
i.Rdi		<b>Inschakeling ADI-toestel</b> Via dit menu is het mogelijk om de werking van het toestel dat op de ADI-connector geplugd is, in te schakelen.  Als een normaal ADI apparaat wordt verbonden (CL1+, WES-ADI, LUX2+), Si selecteren om de interface te activeren en vervolgens met de programmering van het apparaat.  Als een of meerdere ADI 2.0 apparaten worden aangesloten, moet SCAn geselecteerd worden om ervoor te zorgen dat de besturingseenheid de apparaten waarneemt.  Tijdens het scannen, visualiseert de display het aantal waargenomen apparaten. Na het scannen visualiseert de display ESC: - selecteer ESC om het menu te verlaten zonder de apparaten te programmeren - druk op de UP of DOWN toets om de lijst met apparaten te visualiseren, kies het te programmeren apparaat en druk op MENU om naar het programmeringsmenu van het gekozen apparaat te gaan  <b>OPMERKING:</b> Het programmeringsmenu van de ADI apparaten is verschillend voor elk apparaat. Raadpleeg de handleiding van de inrichting  <b>LET OP:</b> Het scannen moet enkel uitgevoerd worden wanneer nieuwe ADI 2.0 worden aangesloten. Om de programmering van een apparaat te herhalen of om een ander apparaat te programmeren, is het voldoende Si te selecteren om naar de lijst met apparaten te gaan.  Wanneer het configuratiemenu van het ADI-toestel verlaten wordt, keert men terug naar de optie i.Rdi	no	no	
	no	Interface uitgeschakeld			
	Si	Interface geactiveerd: toegang tot het programmeringsmenu van het ADI apparaat of tot de lijst met aangesloten ADI 2.0 apparaten. <b>OPMERKING:</b> Als de optie Si geselecteerd wordt maar er is geen enkel toestel ingeplugd, zal het display een reeks streepjes tonen. (- - -).			
	SCAn	Aanleren van de verbonden ADI 2.0 apparaten <b>OPMERKING:</b> deze optie is enkel beschikbaar als op de ADI connector een ADI 2.0 module wordt aangesloten. <b>OPMERKING:</b> Telkens een ADI apparaat wordt bijgevoegd of verwijderd moet de scanningprocedure herhaald worden om de besturingseenheid te upgraden.			

PARAMETER	WAARDE	BESCHRIJVING	RntE	SCor	MEMO
rLR		<b>Loslaten motor op mechanische stop</b> Wanneer de hekvleugel op de mechanische stop tot stilstand komt, wordt de motor gedurende een fractie van een seconden de tegengestelde kant op gestuurd zodat de spanning van het raderwerk van de motor afneemt.	no	no	
	no	Functie gedeactiveerd			
	Si	Functie activeerd			
E.inR		<b>Maximumentijd van inactiviteit van het hek</b> Enkele types motoren (met name de hydraulische) vertonen na enkele uren inactiviteit de neiging te ontspannen en compromitteren de doeltreffende sluiting van het hek. Met dit menu kunt u de maximumtijd van inactiviteit van het hek (in uren) instellen.	no	no	
	no	Functie gedeactiveerd			
	1 - 8	Blijft het hek inactief (gesloten) gedurende een tijd die langer duurt dan de ingestelde tijd, dan zorgt ervoor dat het hek gedurende 10 seconden opnieuw gesloten wordt waardoor een doeltreffende sluiting bereikt wordt.			
ASM		<b>Voorkomen van doorschieten</b> Wanneer een manoeuvre voor het openen of het sluiten onderbroken wordt met een impuls, of door de inwerkingtreding van de fotocel, dan zou de ingestelde tijd voor de tegengestelde manoeuvre te lang zijn. Daarom activeert de centrale de motoren allen gedurende de tijd die nodig is om de daadwerkelijk afgelegde afstand te overbruggen. Deze tijd is misschien niet voldoende, met name voor bijzonder zware hekken omdat, wegens de inertie, het hek op het moment van omkering nog een afstand in de aanvankelijke richting aflegt, en de centrale niet in staat is hier rekening mee te houden. Indien het hek na de omkering niet terugkeert naar het exacte punt van vertrek dan is het mogelijk een tijd in te stellen om het doorschieten te voorkomen. Deze tijd wordt toegevoegd aan de door de centrale berekende tijd, en dient om de inertie te overbruggen.	1.0"	1.0"	
	0.5" - 1'00	Tijd voorkomen van doorschieten			
	no	Functie gedeactiveerd			
SEnS		<b>Inschakeling van de obstakelsensor</b> Met dit menu is het mogelijk de gevoeligheid van de obstakelsensor op 10 niveaus in te stellen	S	S	
	1 - 10	Hoe groter de ingestelde waarde, hoe sneller de inwerkingtreding van de stuurcentrale plaatsvindt in geval van obstakels.  <b>LET OP: Wat de ingestelde gevoeligheid ook is, het systeem meet het obstakel alleen indien de hekvleugel gestopt wordt.</b>  De detectie wordt alleen uitgevoerd indien de hekvleugel die door het obstakel belemmerd wordt bij normale snelheid verplaatst wordt. Het deurpaneel komt tot stilstand en wordt gedurende 3 seconden in tegengestelde richting bewogen om het obstakel te ontgrendelen. De daarop volgende Startimpuls veroorzaakt de hervatting van de beweging in de eerdere richting. Indien de soft stop reeds begonnen was dan wordt het obstakel niet waargenomen (als de parameter <b>StoP = inuE</b> , zal de verplaatsing in de tegenovergestelde richting hervatten). Deze situatie is niet gevaarlijk omdat de motor bij de snelheidsafname met zeer gereduceerd vermogen tegen het obstakel duwt			
	no	Functie gedeactiveerd			

PARAMETER	WAARDE	BESCHRIJVING	AntE	SCor	MEMO
Eu.d1		<b>Visualisering van de gebeurtenissen</b> Als deze functie is geactiveerd wordt, telkens een gebeurtenis de normale werking van het hek wijzigt (veiligheidsingreep, bevel van de gebruiker, etc.), op de display bericht weergegeven dat de oorzaak hiervan meldt.	S1	S1	
	S1	Functie activeerd			
	no	Functie gedeactiveerd			
Eu.M		<b>Opslagniveau van de gebeurtenissen</b>	3	3	
	0 - 5	De gebeurtenissen worden voor de diagnostiek in de lijst van de gebeurtenissen opgeslagen, volgens de waarde ingesteld in dit menu: 0 Enkel reset en programmeringsactiviteiten 1 Tevens fouten waargenomen tijdens de verschillende testen (Err2, Err3, enz.) 2 Tevens de gebeurtenissen die de normale werking van het hek wijzigen (veiligheidsingreep, bevel van gebruiker enz.) 3 Tevens de beveiligingen die de activering van de werkcyclus hebben verhinderd (stop, enz.) 4 Tevens de besturingen die een werkcyclus hebben geactiveerd (start, enz.) 5 Tevens de automatische acties van de besturingseenheid (En.SR en LinR)			
FinE		<b>Einde Programmering</b> Met dit menu kunt u de programmering eindigen (zowel de vooraf ingestelde als de persoonlijk ingestelde programmering) en de gewijzigde gegevens in het geheugen bewaren. <u>Om de eigen configuratie niet te verliezen, is het verplicht de programmeermodaliteit via deze menuoptie te verlaten.</u>	no	no	
	no	Verlaat het programmeermenu niet			
	S1	Verlaat het programmeermenu met bewaring van de ingestelde parameters			

## 17 - WERKSTORINGEN

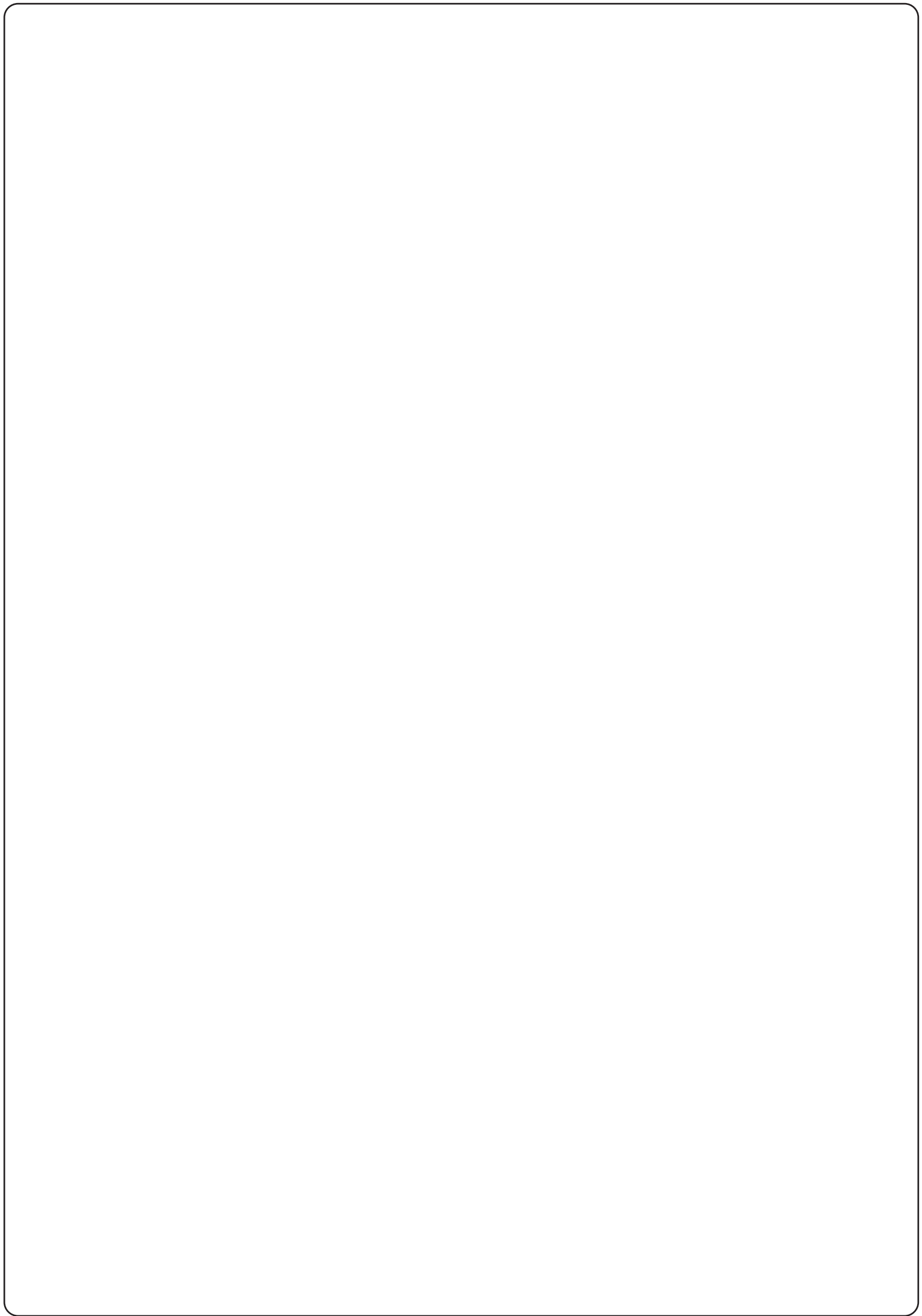
In deze paragraaf worden enkele storingen van de werking besproken die kunnen optreden met aanduiding van de oorzaak en de procedure om de storing te verhelpen.

Sommige storingen worden via een bericht op de display gemeld, andere via een knipperend licht of de led die op de centrale zijn gemonteerd.

**OPMERKING: als gevolg van een storing blijft de foutmelding op de display gevisualiseerd tot de centrale een START bevel ontvangt of tot op de MENU toets wordt gedrukt.**

VISUALISERING	OMCHRIJVING	OPLOSSING
De led <b>MAINS</b> gaat niet branden	Dit betekent dat spanning op de kaart van stuurcentrale CITY4-EVO ontbreekt.	<ol style="list-style-type: none"> <li>1. Controleer of er geen onderbreking van de spanning vóór de stuurcentrale ontstaan is.</li> <li>2. Alvorens op de stuurcentrale in te grijpen, moet de stroom weggenomen worden met de scheidingschakelaar die op de voedingslijn geïnstalleerd is en moet het voedingsklemmetje worden weggenomen.</li> <li>3. Controleer of zekering F1 doorgebrand is. In dat geval moet deze vervangen worden door een met gelijke waarde.</li> </ol>
De led <b>OVERLOAD</b> brandt	Dit betekent dat een overbelasting op de voeding van de accessoires aanwezig is.	<ol style="list-style-type: none"> <li>1. Verwijder het wegneembare deel met de klemmen <b>Z1 - Z6</b>. De led <b>OVERLOAD</b> gaat uit.</li> <li>2. Verhelp de oorzaak van de overbelasting.</li> <li>3. Sluit het wegneembare deel van de klemmenstrook weer aan en controleer of de led niet opnieuw ingeschakeld wordt.</li> </ol>
Langdurig voorknipperen	Wanneer een startimpuls gegeven wordt, gaat het knipperlicht onmiddellijk aan, maar het openen van het hek laat op zich wachten.	Dit betekent dat de ingestelde telling van de cycli verstreken is en dat de stuurcentrale om een onderhoudsgreep vraagt. (paragraf 13.1)
De display visualiseert <b>Foto</b>	Als een startbevel wordt gegeven, gaat het hek niet open. Dit betekent dat de ingreep van de fotocel de beweging van het hek belet.	<ol style="list-style-type: none"> <li>1. Controleer of er geen obstakels tussen de fotocellen aanwezig zijn.</li> <li>2. Zorg ervoor dat de fotocellen gevoed worden en werken: onderbreek de straal en controleer of op de display het segment van de fotocel van positie verandert.</li> </ol>
De display visualiseert <b>Cost</b>	Als een startbevel wordt gegeven, gaat het hek niet open. Dit betekent dat de ingreep van de afslaglijst de beweging van het hek belet.	<ol style="list-style-type: none"> <li>1. Controleer of de afslaglijst niet is ingedrukt of beschadigd.</li> <li>2. Zorg ervoor dat de afslaglijst correct is aangesloten: activeer de afslaglijst en controleer of op de display het segment van de afslaglijst van plaats verandert.</li> </ol>
De display visualiseert <b>Stop</b>	Als een startbevel wordt gegeven, gaat het hek niet open. Dit betekent dat de STOP ingang de beweging van het hek belet.	<ol style="list-style-type: none"> <li>1. Controleer of de STOP toets niet is ingedrukt.</li> <li>2. Controleer of de drukknop goed werkt.</li> </ol>
De display visualiseert <b>Adi</b>	Als een startbevel wordt gegeven, gaat het hek niet open. Dit betekent dat een van de beveiligingen heeft ingegrepen, beheerd via ADI interface.	<ol style="list-style-type: none"> <li>1. Controleer of de beveiligingen, beheerd via ADI interface goed werken.</li> <li>2. Controleer of de ADI module goed werkt.</li> </ol>
De display visualiseert <b>Err</b>	Als een startbevel wordt gegeven, gaat het hek niet open. Dit betekent dat de test van de TRIAC mislukt is.	<ol style="list-style-type: none"> <li>1. Controleer of de motors correct zijn aangesloten.</li> <li>2. Controleer of geen ingreep van de thermische beveiliging van de motor plaatsvond.</li> <li>3. Als storingen op de motor worden waargenomen, moet u contact opnemen met de technische service V2 om de centrale op te sturen en te laten repareren.</li> </ol>

VISUALISERING	OMCHRIJVING	OPLOSSING
De display visualiseert <b>Err3</b>	Als een startbevel wordt gegeven, gaat het hek niet open. Dit betekent dat de test van de fotocellen mislukt is.	<ol style="list-style-type: none"> <li>1. Controleer of geen enkele obstakel de bundel van de fotocellen onderbroken heeft op het moment waarin de startimpuls gegeven werd.</li> <li>2. Indien fotocellen gebruikt worden, dient men te controleren of het menuitem <b>Foto</b> ingesteld is op <b>CF.Ch</b>.</li> <li>3. Controleer of de fotocellen gevoed en werkzaam zijn. Onderbreek de straal en controleer of op de display het segment van de fotocel van positie verandert.</li> <li>4. Controleer of de fotocellen correct aangesloten zijn zoals aangeduid in de betreffende paragraaf 5.5.</li> </ol>
De display visualiseert <b>Err4</b>	Wanneer een startimpuls gegeven wordt, gaat het hek niet open (of gaat slechts gedeeltelijk open). Dit betekent dat de eindschakelaar niet vrij gekomen is of dat beide eindschakelaars actief zijn.	Controleer de correcte aansluiting van de eindlopen of de effectieve beweging van de poort. Als de eindschakelaars niet worden gebruikt, de parameter <b>FC.En</b> op no instellen.
De display visualiseert <b>Err5</b>	Als een startbevel wordt gegeven, gaat het hek niet open. Dit betekent dat de test van de veiligheidslijsten mislukt is.	<ol style="list-style-type: none"> <li>1. Zorg ervoor dat het menu voor het testen van de contactlijsten (<b>Co.tE</b>) correct is geconfigureerd.</li> <li>2. Controleer of de afslaglijsten correct zijn verbonden, zoals aangeduid in het hoofdstuk 5.6</li> </ol>
De display visualiseert <b>Err8</b>	Wanneer men probeert een functie van automatisch aanleren uit te voeren, wordt de impuls geweigerd. Dit betekent dat de instelling van de stuurcentrale niet compatibel is met de gevraagde functie.	<ol style="list-style-type: none"> <li>1. Controleer of de startingen in de standaard modus geactiveerd zijn (<b>StEt</b> menu ingesteld op <b>StEn</b>)</li> <li>2. Controleer of de ADI interface is gedeactiveerd (<b>i.Adi</b> menu ingesteld op <b>no</b>).</li> </ol>
De display visualiseert <b>Err9</b>	Dit betekend dat de programmering geblokkeerd is met de sleutel voor blokkering programmering CL1+ (code 161213).	Om verder te gaan met de wijziging van de instellingen is het nodig om dezelfde sleutel die gebruikt is om de blokkering van de programmering te activeren in de connector van de ADI-interface te steken.
De display visualiseert <b>Err10</b>	Als een startbevel wordt gegeven, gaat het hek niet open. Betekent dat de werkingstest van de ADI-modules mislukt is.	<ol style="list-style-type: none"> <li>1. Controleer of de ADI module correct is ingeschakeld</li> <li>2. Controleer of de ADI module niet is beschadigd en correct werkt</li> </ol>





+39 0172 812411

**Technical support**  
Monday/Friday 8.30-12.30 ; 14-18  
(UTC+01:00 time)

### Dati dell'installatore / *Installer details*

---

Azienda / *Company* \_\_\_\_\_

Timbro / *Stamp*

Località / *Address* \_\_\_\_\_

Provincia / *Province* \_\_\_\_\_

Recapito telefonico / *Tel.* \_\_\_\_\_

Referente / *Contact person* \_\_\_\_\_

### Dati del costruttore / *Manufacturer's details*

---



**V2 S.p.A.**

Corso Principi di Piemonte 65/67  
12035 RACCONIGI CN (ITALY)  
Tel. +39 0172 812411 - Fax +39 0172 84050  
info@v2home.com

[www.v2home.com](http://www.v2home.com)